

(D)	Originalbedienungsanleitung/Ersatzteilliste	7
(GB)	Original operating manual/Spare parts list	12
(F)	Notice d'utilisation d'origine/Liste de pièces de rechange	17
(E)	Manual de instrucciones original/Lista de piezas de repuesto	22
(I)	Istruzioni per l'uso originali/Elenco parti di ricambio	27
(NL)	Originele gebruiksaanwijzing/Lijst met reserveonderdelen	32
(S)	Originalbruksanvisning/Reservdelsslista	37
(FIN)	Alkuperäiset käyttöohjeet/Varaosaluettelo	41
(DK)	Original brugsanvisning/Reservedelsliste	45
(N)	Originalbruksanvisning/Reservedelsliste	49
(P)	Manual de instruções original/Lista de peças sobresselentes	53
(RUS)	Оригинал Руководства по эксплуатации/Перечень запасных частей	58
(CZ)	Originální návod k použití/Seznam náhradních dílů	63
(PL)	Oryginalna instrukcja eksploatacji/Lista części zamiennych	67

VAC SYS VP



Vakuumpumpe Vacuum pump Pompe à vide	Serien-Nr. Serial no. N° de série
VAC SYS VP	493581, 494979
Jahr der CE-Kennzeichnung Year of CE mark Année du marquage CE	2007

(D) EG-Konformitätserklärung. Wir erklären in alleiniger Verantwortung, dass dieses Produkt mit den folgenden Normen oder normativen Dokumenten übereinstimmt: EN 60204-1, EN 1012-2, EN 55014-1, EN 55014-2, EN 61000-3-2, EN 61000-3-3 gemäß den Bestimmungen der Richtlinien 2006/42/EG, 2004/108/EG, 2011/65/EU.

(GB) EC-Declaration of Conformity: We declare under sole responsibility that this product complies with the following norms or normative documents: N 60204-1, EN 1012-2, EN 55014-1, EN 55014-2, EN 61000-3-2, EN 61000-3-3 in accordance with the regulations stipulated in Directive 2006/42/EC, 2004/108/EC, 2011/65/EU.

(F) CE-Déclaration de conformité communautaire. Nous certifions, sous notre propre responsabilité, que ce produit satisfait aux normes ou documents correspondants suivants : EN 60204-1, EN 1012-2, EN 55014-1, EN 55014-2, EN 61000-3-2, EN 61000-3-3 conformément aux prescriptions des directives 2006/42/CE, 2004/08/CE, 2011/65/EU.

(E) CE-Declaración de conformidad. Declaramos bajo nuestra responsabilidad que este producto cumple las siguientes normas o documentos normativos. EN 60204-1, EN 1012-2, EN 55014-1, EN 55014-2, EN 61000-3-2, EN 61000-3-3 conforme a las especificaciones de las directivas 2006/42/CE, 2004/108/CE, 2011/65/EU.

(I) CE-Dichiarazione di conformità. Dichiariamo sotto la nostra responsabilità che il presente prodotto è conforme alle seguenti norme o documenti normativi: EN 60204-1, EN 1012-2, EN 55014-1, EN 55014-2, EN 61000-3-2, EN 61000-3-3 secondo le disposizioni delle Direttive 2006/42/CE, 2004/108/CE, 2011/65/EU.

(NL) EG-conformiteitsverklaring. Wij verklaren en stellen ons ervoor verantwoordelijk dat dit product voldoet aan de volgende normen en normatieve documenten. EN 60204-1, EN 1012-2, EN 55014-1, EN 55014-2, EN 61000-3-2, EN 61000-3-3 conform de bepalingen van de richtlijnen 2006/42/EG, 2004/108/EG, 2011/65/EU.

(S) EG-konformitetsförklaring. Vi försäkrar härmed, på eget ansvar, att denna produkt överensstämmer med följande normer eller normgivande dokument: EN 60204-1, EN 1012-2, EN 55014-1, EN 55014-2, EN 61000-3-2, EN 61000-3-3 enligt bestämmelserna i direktiven 2006/42/EG, 2004/108/EG, 2011/65/EU.

(FIN) EY-standardinmukaisuusvakuutus. Täten vakuutamme vastaavamme siitä, että tämä tuote on seuraavien normien tai normiasiakirjojen vaatimusten mukainen: EN 60204-1, EN 1012-2, EN 55014-1, EN 55014-2, EN 61000-3-2, EN 61000-3-3 direktiivien 2006/42/EY, 2004/108/EY määräysten mukaan, 2011/65/EU.

DK EF-konformitetserklæring: Vi erklærer med eneansvar, at dette produkt er i overensstemmelse med følgende standarder eller normative dokumenter: EN 60204-1, EN 1012-2, EN 55014-1, EN 55014-2, EN 610003-2, EN 61000-3-3 efter bestemmelserne i direktiverne 2006/42/EF, 2004/108/EF, 2011/65/EU.

N CE-Konformitetserklæring. Vi erklærer under eget ansvar at dette produktet er i samsvar med følgende normer eller normdokumenter: EN 60204-1, EN 1012-2, EN 55014-1, EN 55014-2, EN 61000-3-2, EN 61000-3-3 i samsvar med reglene i direktivene 2006/42/EF, 2004/108/EF, 2011/65/EU.

P CE-Declaração de conformidade: Sob nossa inteira responsabilidade, declaramos que este produto está de acordo com as seguintes normas ou documentos normativos. EN 60204-1, EN 1012-2, EN 55014-1, EN 55014-2, EN 61000-3-2, EN 61000-3-3 de acordo com as regulamentações das directivas 2006/42/CE, 2004/108/CE, 2011/65/EU.

RUS Декларация соответствия ЕС. Мы со всей ответственностью заявляем, что данная продукция соответствует следующим нормам и нормативным документам: EN 60204-1, EN 1012-2, EN 55014-1, EN 55014-2, EN 61000-3-2, EN 61000-3-3 в соответствии с положениями директив 2006/42/EG, 2004/08/EG.

CZ ES prohlášení o shodě. Prohlašujeme s veškerou odpovědností, že tento výrobek je ve shodě s následujícími normami nebo normativními dokumenty. EN 60204-1, EN 1012-2, EN 55014-1, EN 55014-2, EN 610003-2, EN 61000-3-3 podle ustanovení směrnic 2006/42/ES, 2004/108/ES, 2011/65/EU.

PL Oświadczenie o zgodności z normami UE. Niniejszym oświadczamy na własną odpowiedzialność, że produkt ten spełnia następujące normy lub dokumenty normatywne. EN 60204-1, EN 1012-2, EN 55014-1, EN 55014-2, EN 610003-2, EN 61000-3-3 według postanowień wytycznych 2006/42/EG, 2004/108/EG, 2011/65/EU.

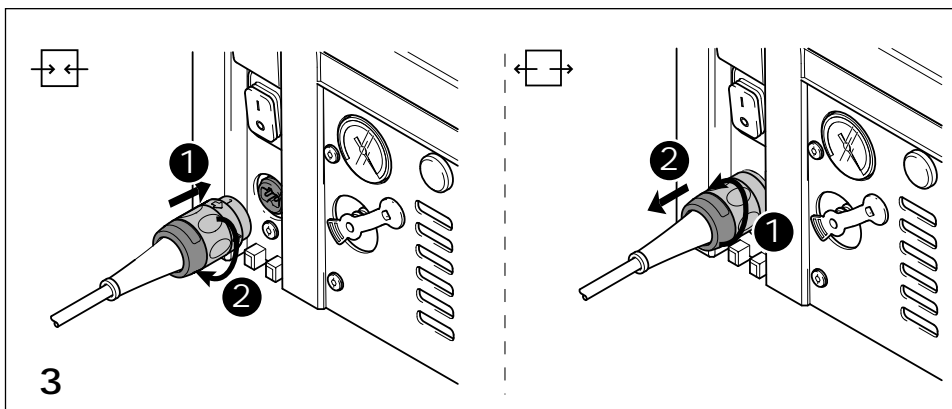
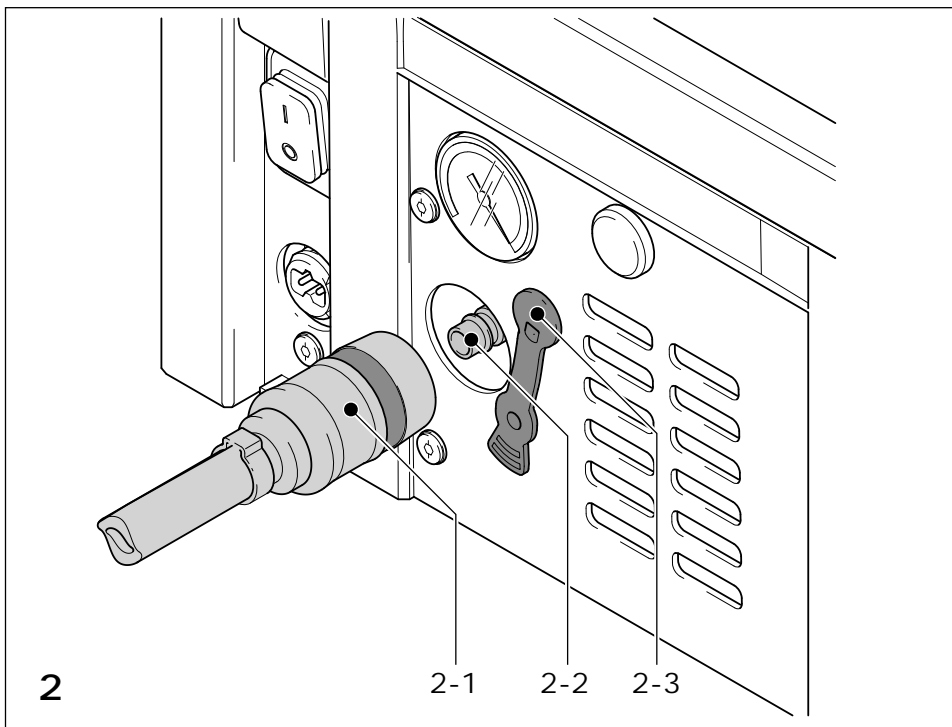
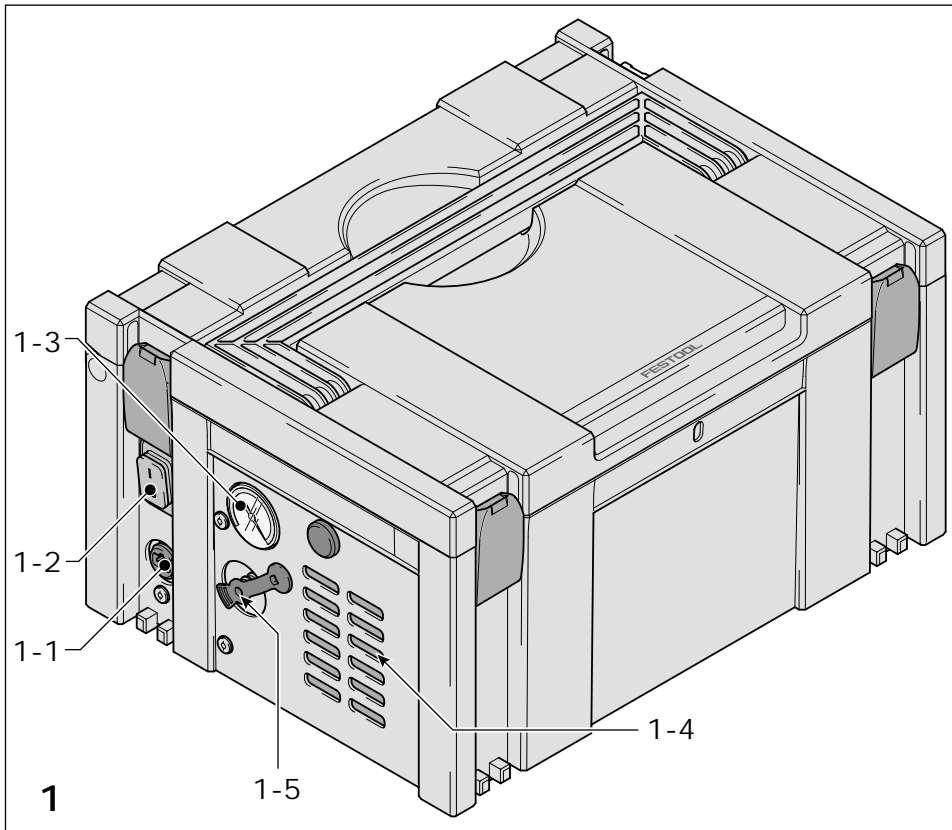
Festool Group GmbH & Co. KG

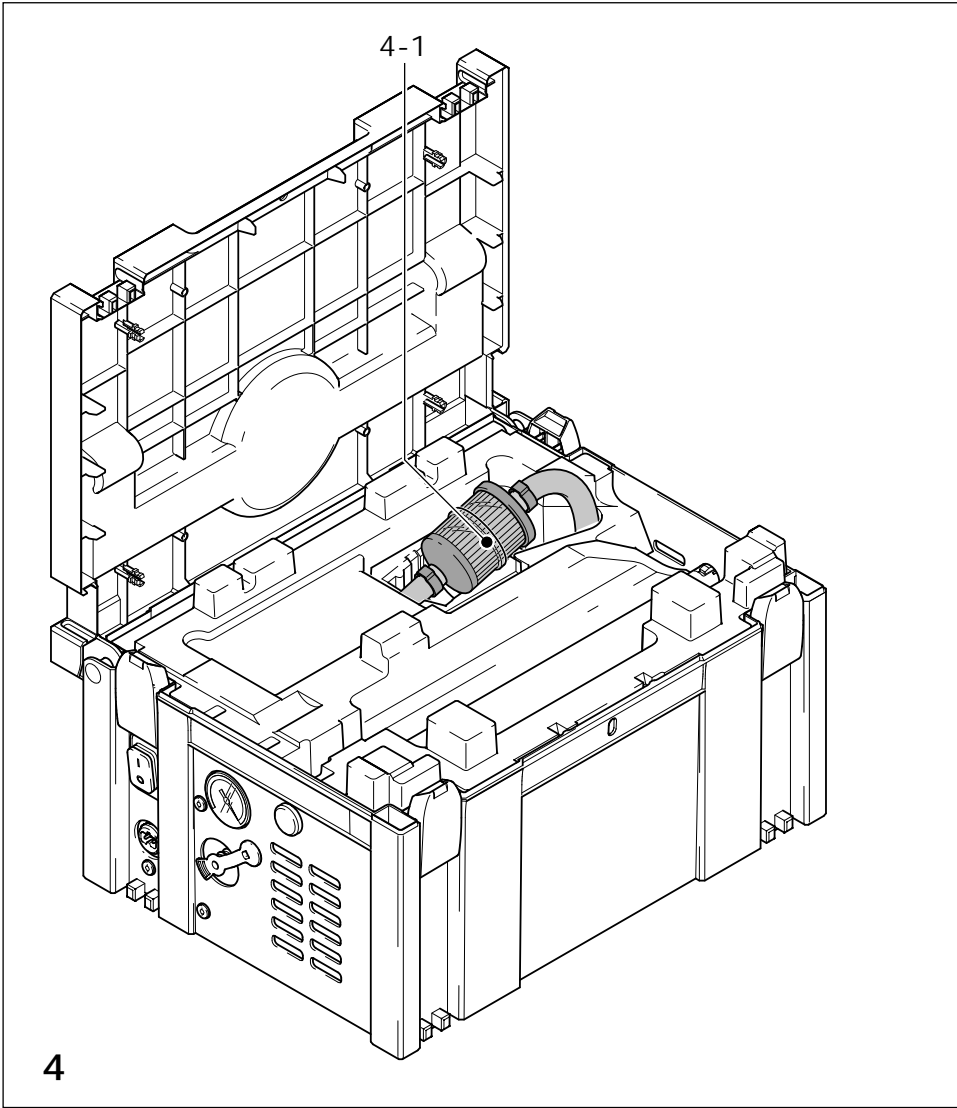
Wertstr. 20, D-73240 Wendlingen



Dr. Martin Zimmer

Leiter Forschung, Entwicklung, technische Dokumentation
Head of Research, Development and Technical Documentation
Directeur recherche, développement, documentation technique
19.12.2012





REACH für Festool Produkte, deren Zubehör und Verbrauchsmaterial: REACH ist die seit 2007 in ganz Europa gültige Chemikalienverordnung. Wir als „nachgeschalteter Anwender“, also als Hersteller von Erzeugnissen sind uns unserer Informationspflicht unseren Kunden gegenüber bewusst. Um Sie immer auf den neuesten Stand halten zu können und über mögliche Stoffe der Kandidatenliste in unseren Erzeugnissen zu informieren, haben wir folgende Website für Sie eingerichtet.

REACH for Festool products, their accessories and consumables: REACH is a European Chemical Directive that came into effect in 2007. As „downstream users“ and product manufacturers, we are aware of our duty to provide our customers with information. We have set up the following website to keep you updated with all the latest news and provide you with information on all the materials used in our existing products.

REACH pour les produits Festool, leurs accessoires et les consommables: REACH est le nom de la directive sur les produits chimiques applicable à l'ensemble de l'Europe depuis 2007. En notre qualité d'« utilisateur en aval », en l'occurrence de fabricant de produits, nous sommes tenus à un devoir d'information vis-à-vis de notre clientèle. Afin de vous tenir systématiquement informés des dernières nouveautés ainsi que des substances susceptibles de figurer sur la liste des candidats et rentrant dans la composition de nos produits, nous avons créé le site Internet suivant.

Normativa REACH para productos Festool, incluyendo accesorios y material de consume: La normativa REACH, vigente desde 2007 en toda Europa, regula el uso de productos químicos. Nosotros, como „usuarios intermedios“, es decir, como fabricantes de productos, somos conscientes de nuestra obligación de mantener informados a nuestros clientes. A fin de mantenerle siempre al día de nuestras novedades y de informarle sobre las posibles sustancias utilizadas en nuestros productos, hemos creado para usted la siguiente página web.

REACH per prodotti Festool, gli accessori e il materiale di consume: REACH è l'ordinanza sulle sostanze chimiche valida in tutta Europa dal 2007. Noi, in quanto „utenti finali“, ovvero in quanto fabbricanti di prodotti, siamo consapevoli del nostro dovere di informazione nei confronti dei nostri clienti. Per potervi tenere sempre aggiornati e per informarvi delle possibili sostanze appartenenti alla lista di candidati e contenute nei nostri prodotti, abbiamo organizzato il seguente sito web per voi.

REACH voor producten, accessoires en verbruiksmateriaal van Festool: REACH is de sinds 2007 in heel Europa toepasselijke chemicaliënverordening. Wij als „downstream-gebruiker“, dus als fabrikant van producten, zijn ons bewust van onze informatieplicht tegenover onze klanten. Om u altijd over de meest actuele stand van zaken op de hoogte te houden en over mogelijke stoffen van de kandidatenlijst in onze producten te informeren, hebben wij de volgende website voor u geopend.

REACH für Festool-produkter, tillbehör och förbrukningsmaterial: REACH är den kemikalieförordning som sedan 2007 gäller i hela Europa. I egenskap av „nedströmsanvändare“, dvs tillverkare av produkter, är vi medvetna om den informationsplikt som vi har gentemot våra kunder. För att hela tiden hålla kunderna uppdaterade och informera om eventuella ämnen i våra produkter som återfinns på den sk kandidatlistan, har vi tagit fram denna webbsida.

REACH Festool-tuotteille, niiden tarvikkeille ja kulutusmateriaaleille: REACH on vuodesta 2007 lähtien koko Euroopassa voimassaoleva kemikaaleja koskeva asetus. Käytämme kemikaaleja tuotteidemme valmistuksessa ja olemme tietoisia tiedotusvelvollisuudestamme asiakkaillemme. Olemme avanneet asiakkaitamme varten seuraavan Web-sivuston, josta voit aina katsoa viimeisimmät tiedot tuotteissamme mahdollisesti käytettävistä aineista.

REACH til Festool produkter, tilbehør og forbrugsmaterialie: Kemikalieloven REACH trådte i kraft i 2007 og er gældende i hele Europa. Som „downstream-bruger“ af kemikalier, dvs. producent af produkter, tager vi vores informationspligt over for kunderne alvorligt. På følgende hjemmeside finder du altid aktuelle informationer om de stoffer fra kandidatlisten, som vores produkter kan indeholde.

REACH for Festool-produkter, tilbehør og forbruksmateriell: REACH har siden 2007 vært gjeldende kjemikalievedtekt over hele Europa. Som produsent av produkter som inneholder kjemikalier, er vi bevisst på vår informasjonsplikt overfor kundene. For at vi alltid skal kunne holde deg oppdatert og gi deg informasjon om mulige stoffer i våre produkter som finnes på listen, har vi opprettet følgende nettside.

REACH para produtos Festool, respectivos acessórios e material de desgaste: REACH é, desde 2007, o regulamento relativo a produtos químicos, válido em toda a Europa. Nós, enquanto „utilizadores subjacentes“, ou seja, fabricante de produtos, estamos conscientes do nosso dever de informar os nossos clientes. Para o manter sempre atualizado e para o informar sobre possíveis materiais da lista de candidatos aos nossos produtos, criamos o seguinte website para si.

REACH для изделий Festool, их оснастки и расходных материалов: С 2007 года директива REACH является регламентом по химическим веществам, действующим на территории всей Европы. Выступая в роли «привлекаемого участника» этого регламента, мы, как производители изделий, принимаем на себя обязательство предоставлять соответствующую информацию нашим клиентам. Чтобы держать вас в курсе последних событий и предоставлять информацию о веществах, которые включены в список вышеупомянутого регламента и которые могут использоваться в наших изделиях, мы создали специальный веб-сайт.

Adresa pro výrobky Festool, jejich příslušenství a spotřební material: REACH je nařízení o chemických látkách, platné od roku 2007 v celé Evropě. Jako následný uživatel, tedy jako výrobce výrobků jsme si vědomi své informační povinnosti vůči zákazníkům. Abychom vás mohli vždy informovat o nejnovějším vývoji a o možných látkách ze seznamu látek v našich výrobcích, vytvořili jsme pro vás následující webovou stránku.

Rozporządzenie REACH dla produktów firmy Festool, ich wyposażenia i materiałów eksploatacyjnych: REACH jest to rozporządzenie o substancjach chemicznych, które obowiązuje w całej Europie od 2007 r. Firma nasza, jako „użytkownik końcowy“, a zatem jako producent wyrobów jest świadoma obowiązku informowania naszych klientów. W celu dostarczenia naszym klientom najnowszych informacji oraz informowania o możliwych substancjach z listy kandydatów w wyrobach naszej firmy, utworzyliśmy następującą stronę internetową.

Inhaltsverzeichnis

- 1 **Symbole**
- 2 **Technische Daten**
- 3 **Geräteelemente**
- 4 **Bestimmungsgemäße Verwendung**
- 5 **Sicherheitshinweise**
 - 5.1 Allgemeine Sicherheitshinweise
 - 5.2 Maschinenspezifische Sicherheitshinweise
 - 5.3 Emissionswerte
- 6 **Inbetriebnahme**
- 7 **Betrieb**
- 8 **Wartung**
- 9 **Entsorgung**
- 10 **Zubehör**
- 11 **Gewährleistung**
- 12 **Fehlerbeseitigung**

- [1-1] Netzanschluss
- [1-2] Ein-/Ausschalter
- [1-3] Vakuummeter
- [1-4] Lüftungsöffnungen
- [1-5] Vakuumanschluss

4 **Bestimmungsgemäße Verwendung**

Die Vakuumpumpe VAC SYS VP ist bestimmungsgemäß vorgesehen zum Erzeugen von Vakuum. Die Vakuumpumpe VAC SYS VP ist für die gewerbliche Verwendung vorgesehen. Die Vakuumpumpe VAC SYS VP darf nicht über 2000 m über Meereshöhe betrieben werden. Die Vakuumpumpe darf nur mit einem von Festool qualifizierten Produkt wie z. B. die Spanneinheit VAC SE gekoppelt werden. Für Schäden und Unfälle bei nicht bestimmungsgemäßem Gebrauch haftet der Benutzer.

1 **Symbole**



Warnung vor allgemeiner Gefahr



Stromschlag



Anleitung/Hinweise lesen



Einlage nicht entfernen!

2 **Technische Daten**

Nennsaugvermögen	(50Hz/60 Hz) 2,7/3,5 m ³ /h
Enddruck abs.	150 mbar
Motorenleistung	(50 Hz/60 Hz) 0,1/0,12 KW
Motorendrehzahl	(50 Hz/60 Hz) 2800/3300 min ⁻¹
Umgebungstemperaturbereich	5 - 40 °C
Umgebungsdruck	Atmosphärendruck
Gewicht	8,0 kg
Schutzklasse	□ / II

Die angegebenen Abbildungen befinden sich am Anfang dieser Bedienungsanleitung.

5 **Sicherheitshinweise**

5.1 **Allgemeine Sicherheitshinweise**

- Lesen Sie vor Gebrauch des Gerätes die Sicherheitshinweise und die Bedienungsanleitung aufmerksam und vollständig durch. Bewahren Sie alle beiliegenden Dokumente auf, und geben Sie das Gerät nur zusammen mit diesen Dokumenten weiter.
- Gestatten Sie niemals Kindern die Benutzung des Gerätes.
- Machen Sie sich vor dem Einsatz des Gerätes hinreichend mit dessen Anwendung, Einstellung und Bedienung vertraut.
- Halten Sie Ihren Arbeitsbereich sauber und aufgeräumt. Unordnung und unbeleuchtete Arbeitsbereiche können zu Unfällen führen.
- Arbeiten Sie mit dem Gerät nicht in explosionsgefährdeter Umgebung, in der sich brennbare Flüssigkeiten, Gase oder Stäube befinden. Elektromotoren erzeugen Funken, die den Staub oder die Dämpfe entzünden können.
- Seien Sie aufmerksam, achten Sie darauf, was Sie tun, und gehen Sie mit Vernunft an die Arbeit mit dem Gerät. Benutzen Sie das Gerät nicht, wenn Sie müde sind oder unter dem Einfluss von Drogen, Alkohol oder Medikamenten stehen. Ein Moment der Unachtsamkeit beim Gebrauch des Gerätes kann zu ernsthaften Verletzungen führen.
- Verwenden Sie das Gerät, Zubehör usw. entsprechend diesen Anweisungen und so, wie es

für diesen speziellen Gerätetyp vorgeschrieben ist. Berücksichtigen Sie dabei die Arbeitsbedingungen und die auszuführende Tätigkeit. Der Gebrauch für andere als die vorgesehenen Anwendungen kann zu gefährlichen Situationen führen.

- Bewahren Sie unbenutzte Geräte außerhalb der Reichweite von Kindern auf. Lassen Sie Personen das Gerät nicht benutzen, die mit diesem nicht vertraut sind oder diese Anweisungen nicht gelesen haben. Geräte/Maschinen sind gefährlich, wenn Sie von unerfahrenen Personen benutzt werden.
- Pflegen Sie das Gerät mit Sorgfalt. Kontrollieren Sie, ob bewegliche Geräteteile einwandfrei funktionieren und nicht klemmen, ob Teile gebrochen oder so beschädigt sind, dass die Funktion des Gerätes beeinträchtigt ist. Lassen Sie beschädigte Teile vor dem Einsatz des Geräts reparieren. Viele Unfälle haben ihre Ursache in schlecht gewarteten Geräten/Maschinen.
- Benutzen Sie kein Gerät, dessen Schalter defekt ist. Ein Gerät, das sich nicht mehr ein- oder ausschalten lässt, ist gefährlich und muss repariert werden.
- Lassen Sie Ihr Gerät nur von qualifiziertem Fachpersonal und nur mit Original-Ersatzteilen reparieren. Damit wird sichergestellt, dass die Sicherheit des Geräts erhalten bleibt.
- Nur original Festool Zubehör verwenden.

5.2 Maschinenspezifische Sicherheitshinweise

- Arbeiten Sie nur, wenn der Zeiger des Vakuummeters im grünen Bereich steht. Kontrollieren Sie bei jedem Vorgang den Unterdruck.
- **Die Vakuumpumpe darf nur im SYSTAINER eingebaut verwendet werden. Entfernen Sie keinerlei Einlagen aus dem SYSTAINER.** Bauen Sie die Vakuumpumpe auf keinen Fall aus, um diese außerhalb des SYSTAINERS zu betreiben.
- Setzen Sie dem Vakuum keine menschlichen Körperteile aus.
- Beachten Sie die maximale Luftfeuchtigkeit:

	Temperatur	rel. Luftfeuchtigkeit
Betrieb	20° C	95 %
	40° C	60 %
Lagerung	20° C	95 %
	40° C	80 %

5.3 Emissionswerte

Die nach DIN 45635 ermittelten Werte betragen typischerweise:

Schalldruckpegel	55 dB(A)
Schalleistungspegel	68 dB(A)
Messunsicherheitszuschlag	K = 3 dB

6 Inbetriebnahme



WARNUNG

Unfallgefahr, Stromschlag

- Ziehen Sie vor allen Arbeiten an dem Gerät stets den Netzstecker aus der Steckdose.

Aufstellen

Wählen Sie einen Aufstellungsort für die Vakuumpumpe, der folgenden Anforderungen entspricht:

- Geschützt vor Stößen, herabfallenden Gegenständen und ähnliches.
- Geschützt vor Feuchte.
- Mind. 50 cm über dem Fußboden, um das Ansaugen von Spänen und Stäuben durch die Lüftungsöffnungen [1-4] zu verhindern.
- Mind. 5 cm Abstand zu einer Wand, damit die Lüftungsöffnungen [1-4] frei bleiben.

Vakuumanschluss

HINWEIS

Eindringende Fremdkörper oder Flüssigkeiten können die Vakuumpumpe zerstören.

Beachten Sie vor der Inbetriebnahme die folgenden Punkte:

- Wenn das angesaugte Gas, Staub oder andere feste Fremdstoffe enthalten kann: Stellen Sie sicher, dass ein geeigneter Filter (5 µm oder weniger) vorgeschaltet ist.
- Stellen Sie sicher, dass die Kupplung zur Saugleitung zum Vakuumpumpen seitigen Anschluss [1-5] passt.
- Stellen Sie sicher, dass der Vakuumschlauch über einen vakuumdichten, flexiblen Schlauch mit isolierter Kunststoff- oder Stahlwendel oder über eine Rohrleitung erfolgt.
- Bei Verwendung einer Rohrleitung: Stellen Sie sicher, dass keine Kräfte von der Rohrleitung auf die Vakuumpumpe übertragen werden.
- Stellen Sie sicher, dass der Querschnitt der Saugleitung über ihre gesamte Länge mindestens gleich dem Querschnitt des Vakuumanchlusses der Vakuumpumpe ist.

Vakuumschlauch anschließen

- Ziehen Sie vor dem Anschluss des Vakuuman schlusses die Schutzkappe [2-3] aus dem Stecknippel und drehen Sie die Schutzkappe zur Seite.
- Schließen Sie einen Vakuumschlauch[2-1] an den Anschluss [2-2] an.
- Wenn kein Vakuumschlauch angeschlossen ist, drücken Sie als Schutz vor Beschädigungen stets die Schutzkappe [2.3] auf den Anschluss [2-2].

Elektrischer Anschluss



WARNUNG

Unfallgefahr, falls die Maschine bei unzulässiger Spannung oder Frequenz betrieben wird.

- Die Netzspannung und die Frequenz der Stromquelle müssen mit den Angaben auf dem Typenschild der Maschine übereinstimmen.
- In Nordamerika dürfen nur Festool Maschinen mit einer Spannungsangabe von 120 V/60 Hz eingesetzt werden.

- Schließen Sie die Netzleitung an den Anschluss [1-1] an [Bild 3].
- Stecken Sie den Stecker der Netzleitung in eine Steckdose.

7 Betrieb



WARNUNG

Unfallgefahr - Beachten Sie beim Betrieb:

- Der Zeiger des Vakuummeters [1-3] muss stets im grünen Bereich sein. Unterbrechen Sie sofort die Arbeit, sobald der Zeiger im roten Bereich steht, und beseitigen Sie die Ursache der Störung (siehe "Kap. 13 Fehlerbeseitigung").
- Stellen Sie sicher, dass alle vorgesehenen Abdeckungen, Schutzgitter, Hauben, usw. montiert und geschlossen sind.
- Stellen Sie sicher, dass die installationsseitigen Voraussetzungen erfüllt sind und erfüllt bleiben, insbesondere, dass eine ausreichende Kühlung gewährleistet ist.

Arbeitsweise

- Schalten Sie die Pumpe am Schalter [1-2] ein (I = EIN, 0 = AUS).
- Schließen Sie einen Vakuumschlauch an den

Anschluss [2-2].

- Warten Sie ab, bis der Zeiger des Vakuummeters [1-3] im grünen Bereich ist.

Das Gerät ist nun einsatzbereit.

- Schalten Sie nach dem Gebrauch die Pumpe am Ein-/Ausschalter [1-2] aus.

8 Wartung und Pflege



WARNUNG

Unfallgefahr, Stromschlag

- Ziehen Sie vor allen Arbeiten an der Maschine stets den Netzstecker aus der Steckdose.
- Alle Wartungs- und Reparaturarbeiten, die eine Öffnung des Gehäuses erfordern, dürfen nur von einer autorisierten Kundendienstwerkstatt durchgeführt werden.
- Kontrollieren Sie regelmäßig den Stecker und das Kabel und lassen Sie diese bei Beschädigung von einer autorisierten Kundendienstwerkstatt erneuern.

Zur Sicherung der Luftzirkulation müssen die Lüftungssöffnungen [1-4] am Pumpenbehälter stets frei und sauber gehalten werden. Säubern Sie das dahinterliegende Schutzgitter mit einem Staubsauger. Ist das Schutzgitter beschädigt, muss es umgehend über eine autorisierte Kundendienstwerkstatt ausgetauscht werden.

Die Schieber (Lamellen) der trockenlaufenden Drehschieberpumpe verschleifen bei Betrieb, und müssen nach 5000 - 8000 Betriebsstunden ausgetauscht werden. Ein Austausch ist erforderlich, wenn bei mit Schutzklappe [2-3] verschlossenem Anschluss [2-2] die Unterdruckanzeige am Vakuummeter [1-3] weniger als -0,7 bar anzeigt.

Der Schieberwechsel darf nur von einer autorisierten Kundendienstwerkstatt durchgeführt werden.

Luftfilter wechseln

Um Schäden an der Pumpe zu vermeiden, empfehlen wir den Luftfilter [4-1] alle 12 Monate zu wechseln.

Vorgehensweise: siehe Montageanleitung

9 Entsorgung

Werfen Sie Elektrowerkzeuge nicht in den Hausmüll! Führen Sie Gerät, Zubehör und Verpackung einer umweltgerechten Wiederverwertung zu. Beachten Sie dabei die geltenden nationalen Vorschriften.

Nur EU: Gemäß Europäischer Richtlinie 2002/96/EG müssen verbrauchte Elektrowerkzeuge getrennt gesammelt und einer umweltgerechten Wiederverwertung zugeführt werden.

10 Zubehör

Verwenden Sie nur das für diese Maschine vorgesehene originale Festool Zubehör und Festool Verbrauchsmaterial, da diese System-Komponenten optimal aufeinander abgestimmt sind. Bei der Verwendung von Zubehör und Verbrauchsmaterial anderer Anbieter ist eine qualitative Beeinträchtigung der Arbeitsergebnisse und Einschränkung der Garantieansprüche wahrscheinlich.

Je nach Anwendung kann sich der Verschleiß der Maschine oder Ihre persönliche Belastung erhöhen. Schützen Sie daher sich selbst, Ihre Maschine und Ihre Garantieansprüche durch die ausschließliche Nutzung von original Festool Zubehör und Festool Verbrauchsmaterial!

Die Bestellnummern für Zubehör und Werkzeuge finden Sie in Ihrem Festool Katalog oder im Internet unter „www.festool.com“.

11 Gewährleistung

Für unsere Geräte leisten wir auf Material- oder Fertigungsfehler Gewährleistung gemäß den länderspezifischen gesetzlichen Bestimmungen, mindestens jedoch 12 Monate. Innerhalb der Staaten der EU beträgt die Gewährleistungszeit 24 Monate (Nachweis durch Rechnung oder Lieferschein). Schäden, die insbesondere auf natürliche Abnutzung/Verschleiß, Überlastung, unsachgemäße Behandlung bzw. durch den Verwender verschuldete Schäden oder sonstige Verwendung entgegen der Bedienungsanleitung zurückzuführen sind oder beim Kauf bekannt waren, bleiben von der Gewährleistung ausgeschlossen. Ebenso ausgeschlossen bleiben Schäden, die auf die Verwendung von nicht-originalem Festool Zubehör und Verbrauchsmaterial (z. B. Schleifteller) zurückzuführen sind. Beanstandungen können nur anerkannt werden, wenn das Gerät unzerlegt an den Lieferanten oder an eine autorisierte Festool Kundendienstwerkstätte zurückgesendet wird. Bewahren Sie Bedienungsanleitung, Sicherheitshinweise, Ersatzteilliste und Kaufbeleg gut auf. Im Übrigen gelten die jeweils aktuellen Gewährleistungsbedingungen des Herstellers.

Anmerkung

Aufgrund der ständigen Forschungs- und Entwicklungsarbeiten sind Änderungen der hierin gemachten technischen Angaben vorbehalten.

12 Fehlerbeseitigung



WARNUNG

Wartungs- und Reparaturarbeiten an der Pumpe dürfen nur von einer autorisierten Kundendienstwerkstatt durchgeführt werden.

Problem	Mögliche Ursache	Abhilfe
Notwendiger Unterdruck wird nicht erreicht, Zeiger des Vakuummeters [1.3] im roten Bereich.	Vakuummeter defekt	Vakuummeter ersetzen (Festool Service)
	Vakuumpumpe defekt	Vakuumpumpe reparieren oder ersetzen (Festool Service)
	Schlauch- und/oder Rohranschlüsse sind nicht dicht	Dichtheit der Anschlüsse prüfen
	Luftfilter teilweise verstopft	Luftfilter erneuern
	über 2000 m über Meereshöhe	
	Schieber verschlissen	Schieber wechseln (Festool Service)

Problem	Mögliche Ursache	Abhilfe
Der Unterdruck ist zu gering beim Betrieb.	Vakuumschlauch defekt oder undicht	Vakuumschlauch austauschen; ggf. Schlauchverbindungen erneuern
	Vakuumpumpe defekt	Vakuumpumpe reparieren oder ersetzen (Festool Service)
	beim Einsatz der Spanneinheit VAC SYS SE: Spanneinheit dichtet zur Aufspannplatte nicht ab Saugteller dichtet zum Werkstück nicht vollständig ab	Arbeit sofort unterbrechen und Werkstück abnehmen Aufspannplatte und Saugteller überprüfen
Die Vakuumpumpe läuft nicht an.	Antriebsmotor hat nicht die korrekte Anschlussspannung oder ist überlastet	Antriebsmotor mit korrekter Anschlussspannung versorgen
	Vakuumpumpe defekt	Vakuumpumpe reparieren oder ersetzen (Festool Service)
	Anschlusskabel ist zu schwach oder zu lang	Ausreichend dimensioniertes Anschlusskabel verwenden
Die Vakuumpumpe blockiert.	Fremdkörper in der Vakuumpumpe	Festool Service kontaktieren
	Schieberbruch	Schieber austauschen (Festool Service)
Die Vakuumpumpe läuft sehr laut oder rattert.	lose Verbindung(en) am Netzanschluss	lose Verbindungen nachziehen oder erneuern.
	Fremdkörper in der Vakuumpumpe, defekte Lager oder verschlissene Schieber	Festool Service kontaktieren
Die Vakuumpumpe wird sehr heiß und schaltet ab.	unzureichende Kühlluftzufuhr	Sicherstellen, dass die Kühlung der Vakuumpumpe nicht durch Staub/Schmutz beeinträchtigt ist. Lüftungsgitter reinigen, Abstand der Lüftungsschlitze zur Wand einhalten
	Netzfrequenz oder Netzspannung außerhalb des Toleranzbereichs	für stabile Stromversorgung sorgen
	Umgebungstemperatur höher als 40 °C	Arbeit unterbrechen

Table of contents

- 1 Symbols**
- 2 Technical data**
- 3 Machine features**
- 4 Intended use**
- 5 Safety instructions**
 - 5.1 General safety instructions
 - 5.2 Machine-related safety instructions
 - 5.3 Emission levels
- 6 Commissioning**
- 7 Operation**
- 8 Maintenance**
- 9 Disposal**
- 10 Accessories**
- 11 Warranty**
- 12 Fault correction**

1 Symbols



Warning of general danger



Electric shock



Read the operating instructions/notes



Do not remove the insert!

2 Technical data

Rated pumping speed	(50 Hz/60 Hz) 2.7/3.5 m ³ /h
End pressure abs.	150 mbar
Motor power	(50 Hz/60 Hz) 0.1/0.12 KW
Motor speed	(50 Hz/60 Hz) 2800/3300 rpm
Ambient temperature range	5 - 40 °C
Ambient pressure	Atmospheric pressure
Weight	8.0 kg
Protection class	□/ II

The specified illustrations are at the beginning of this operating manual.

3 Machine features

- [1-1] Mains connection
- [1-2] On/off switch
- [1-3] Vacuum gauge
- [1-4] Ventilation slits
- [1-5] Vacuum connection

4 Intended use

The vacuum pump VAC SYS VP designed to generate a vacuum. The vacuum pump VAC SYS VP is designed for industrial applications. The vacuum pump VAC SYS VP should be operated less than 2000 m above sea level.

The vacuum pump should only be connected to a Festool product such as the clamping unit VAC SE.

The user bears the responsibility for damage and accidents caused by improper use.

5 Safety instructions

5.1 General safety instructions

- Before using the machine, carefully read all safety instructions and the operating manual all the way through. Keep all of the accompanying documents and pass on if the device changes ownership.
- Never allow children to use the device.
- Before using the device, make yourself sufficiently familiar with the procedures for using, setting and operating the device.
- Keep the working area clean and tidy. Untidy, unlit working areas may lead to accidents.
- Never operate the device in a potentially explosive environment containing flammable fluids, gases or dust. Electric motors generate sparks that may ignite dust or vapours.
- Pay special attention to how you handle the device and always proceed with care. Do not use the device when you are tired or under the influence of drugs, alcohol or medication. One moment of carelessness during operation can cause serious injuries.
- Always use the device, accessories, etc. in accordance with these instructions and the instructions accompanying this special device. Also take into account the working conditions and the job in hand. Using the device for applications other than those specified may create hazardous situations.
- When not in use, keep equipment out of the reach of children. Personnel should not be allowed to use the device if they are not familiar with it or have not read these instructions.

Equipment or machines operated by inexperienced personnel may pose a serious health hazard.

- Maintain the device with care. Check whether moving components function correctly and do not seize, and whether any components are broken or damaged so badly that the device will not function correctly as a result. Have any damaged components repaired before using the device. Most accidents are caused by poorly maintained equipment/machines.
- Never use equipment with a faulty switch. Machines that cannot be switched on or off are dangerous and should be repaired.
- Have your machine repaired by qualified specialist staff and always use original spare parts to ensure that your machine operates reliably.
- Always use original Festool accessories.

5.2 Machine-related safety instructions

- Do not operate the machine unless the indicator on the vacuum gauge is within the green sector. Check the vacuum prior to each machining process.
- **The vacuum pump should only be operated when installed in the SYSTAINER. Do not remove any inserts from the SYSTAINER.** Never operate the vacuum pump separately from the SYSTAINER.
- Do not expose parts of the body to vacuum forces.
- Observe the maximum air humidity:

	Temperature	Rel. air humidity
Operation	20° C	95 %
	40° C	60 %
Storage	20° C	95 %
	40° C	80 %

5.3 Emission levels

Levels determined in accordance with DIN 45635 are typically:

Sound pressure level	55 dB(A)
Noise level	68 dB(A)
Measuring uncertainty allowance	K = 3 dB

6 Commissioning



WARNING

Risk of accident, electric shock

- Always pull the plug out of the socket before performing any type of work on the machine.

Setup

Select an installation location for the vacuum pump that corresponds with the following conditions:

- Protected from bumps, falling objects or similar.
- Protected from moisture.
- Min. 50 cm above floor height to prevent chips and dust from being drawn in through the ventilation slits [1-4].
- Min. 5 cm from the wall to keep the ventilation slits [1-4] free.

Vacuum connector

NOTE

Foreign objects and fluids entering the vacuum pump may cause damage.

Observe the following points before operating the machine:

- If the extracted gas contains dust or other solid foreign matter, make sure that a suitable filter (5 µm or less) is connected upstream.
- Make sure that the coupling on the suction line is compatible with the connection [1-5] at the vacuum pump end.
- Make sure that the vacuum is generated via a flexible vacuum-sealed hose with insulated plastic/steel coil or via a pipeline.
- When using a pipeline, make sure that the forces generated are not transferred from the pipeline to the vacuum pump.
- Make sure that the diameter of the suction line is the same as the diameter of the vacuum connection on the vacuum pump or larger along its entire length.

Connecting the vacuum hose

- Before attaching the vacuum connector, remove the protective cap [2-3] from the plug nipple and turn to the side.
- Attach a vacuum hose [2-1] to the connector [2-2].
- If a vacuum hose is not connected, push the protective cap [2-3] onto the connector [2-2] to protect against damage.

Electrical connection



WARNING

Risk of accident if the machine is operated using unauthorised voltages or frequencies.

- The mains voltage and the frequency of the power source must correspond with the specifications on the machine's name plate.
- In North America, only Festool machines with a voltage specification of 120 V/60 Hz may be used.

- Attach the mains cable to the connector [1-1] [Fig. 3].
- Connect the plug on the mains cable to a power socket.

7 Operation



WARNING

Risk of accident - read the following prior to operation:

- The indicator on the vacuum gauge [1-3] must remain within the green sector at all times. As soon as the indicator enters the red sector, stop work immediately and rectify the cause of the fault (see "Chap. 13 Fault rectification").
- Make sure that all covers, protective grilles, hoods, etc. supplied with the machine are fitted and closed.
- Make sure that all installation requirements are fulfilled at all times, especially those regarding adequate cooling.

Working method

- Switch on the pump at the switch [1-2] (I = ON, 0 = OFF).
- Connect a vacuum hose to the connector [2-2].
- Wait until the indicator on the vacuum gauge [1-3] is within the green sector.

The machine is now ready for operation.

- After use, switch off the pump at the on/off switch [1-2].

8 Service and maintenance



WARNING

Risk of accident, electric shock

- Always pull the plug out of the socket before performing any type of work on the machine.
- All maintenance and repair work which requires the housing to be opened must only be carried out by an authorised service workshop.
- Check the plug and the cable regularly and should either become damaged, have them replaced by an authorised after-sales service workshop.

To ensure constant air circulation, always keep the ventilation openings [1-4] on the pump container clean and free of blockages. Clean the protective grille with a dust extractor. If damaged, have the protective grille replaced by an authorised service workshop. The slides (fins) on the dry-running rotary vane pump wear during operation and must be replaced after 5000 - 8000 operating hours. Replacement is necessary if the [2-2] connection is closed off with a protective cap [2-3] and the indicator on the vacuum gauge [1-3] indicates less than -0.7 bar.

The slide valve should be changed by an authorised service workshop only.

Changing the air filter

We recommend changing the air filter [4-1] every 12 months to avoid damage to the pump. Procedure: see assembly instructions.

9 Disposal

Do not throw the power tool in your household waste! Dispose of the machine, accessories and packaging at an environmentally-responsible recycling centre! Observe the valid national regulations.

EU only: European Directive 2002/96/EC stipulate that used electric power tools must be collected separately and disposed of at an environmentally responsible recycling centre.

10 Accessories

Use only original Festool accessories and Festool consumable material intended for this machine because these components are designed specifically for the machine. Using accessories and consumable material from other suppliers will most

likely affect the quality of your working results and limit any warranty claims.

Machine wear or your own personal workload may increase depending on the application. Protect yourself and your machine, and preserve your warranty claims by always using original Festool accessories and Festool consumable material!

The order numbers of the accessories and tools can be found in the Festool catalogue or on the Internet under "www.festool.com".

11 Warranty

For our tools, we give warranty for material and production defects in accordance with the locally applicable legal provisions, but in any case for at least 12 months. Within the EU member states, the warranty period is 24 months (verification through invoice or delivery note).

Damage caused by the operator, natural wear, overloading, incorrect handling or through the use of the equipment not specified in the operating manual, or damage which was known at the time of purchase, is not covered by the warranty. Furthermore, damage caused by the use of non-original Festool accessories and consumable material (e.g. sanding pads) is also excluded. Complaints can only be recognised if the tool is returned while still assembled to the supplier or an authorised Festool Customer Service workshop. Keep the operating manual, safety instructions, spare parts list and purchase receipt in a safe place. Otherwise the respective, current warranty conditions of the manufacturer shall apply.

Note

Due to continuous research and development work, we reserve the right to make changes to the technical content of this documentation.

12 Fault correction



WARNING

All maintenance and repair work on the pump must be carried out by an authorised service workshop only.

Problem	Possible cause	Remedy
Required vacuum is not attained, indicator on the vacuum gauge [1-3] in red sector.	Vacuum gauge faulty	Replace the vacuum gauge (Festool Service)
	Vacuum pump faulty	Repair or replace the vacuum pump (Festool Service)
	Hose and/or pipe connections are not tight	Check the connections for leaks
	Air filter partly blocked	Replace the air filter
	More than 2000 m above sea level	
	Slide valve worn	Change the slide valve (Festool Service)
Insufficient vacuum during operation.	Vacuum hose faulty or leaking	Replace the vacuum hose; replace the hose connector if necessary
	Vacuum pump faulty	Repair or replace the vacuum pump (Festool Service)
	When using the clamping unit VAC SYS SE: Clamping unit does not form a seal with the clamping plate Suction cup on the workpiece not completely sealed	Stop work immediately and remove the workpiece Check the clamping plate and suction cup

Problem	Possible cause	Remedy
The vacuum pump does not start.	Drive motor is overloaded or connected to incorrect mains voltage	Connect the drive motor to the correct mains voltage
	Vacuum pump faulty	Repair or replace the vacuum pump (Festool Service)
	Mains cable is too small or too long	Use a mains cable with sufficient dimensions
The vacuum pump seizes.	Foreign objects in the vacuum pump	Contact Festool Service
	Slide valve broken	Replace the slide valve (Festool Service)
The vacuum pump makes excessive noise or rattles during operation.	Loose mains connection(s)	Tighten or replace loose connections.
	Foreign objects in the vacuum pump Faulty bearings or worn slide valves	Contact Festool Service
The vacuum pump becomes extremely hot and switches off.	Insufficient supply of cooling air	Ensure that the vacuum pump cooling system is not hampered by dust/dirt. Clean the ventilation grille, Maintain the distance specified between the air vent slits and the wall
	Mains frequency or mains power supply outside the tolerance range	Establish a stable power supply
	Ambient temperature higher than 40 °C	Stop work

Pompe à vide VAC SYS VP

Sommaire

- 1 Symboles
- 2 Caractéristiques techniques
- 3 Éléments de l'appareil
- 4 Utilisation conforme
- 5 Consignes de sécurité
 - 5.1 Consignes de sécurité générales
 - 5.2 Consignes de sécurité spécifiques à la machine
 - 5.3 Valeurs d'émission
- 6 Mise en service
- 7 Fonctionnement
- 8 Entretien
- 9 Élimination
- 10 Accessoires
- 11 Garantie
- 12 Résolution de problèmes

1 Symboles



Avertissement de danger



Décharge électrique



Lire l'instruction/les renseignements !



Ne sortez pas la pompe du Systainer !

2 Caractéristiques techniques

Capacité de pompage nominale

(50 Hz/60 Hz)
2,7/3,5 m³/h

Pression à la sortie (abs.) 150 mbar

Puissance du moteur (50 Hz/60 Hz)
0,1/0,12 KW

Régime moteur (50 Hz/60 Hz)
2800/3300 min⁻¹

Plage de températures ambiantes 5 - 40 °C

Pression ambiante pression atmosphérique

Poids 8,0 kg

Classe de protection □ / II

Les illustrations indiquées se trouvent au début de la présente notice d'utilisation.

3 Éléments de l'appareil

- [1-1] Connecteur d'alimentation
- [1-2] Interrupteur Marche / Arrêt

[1-3] Vacuomètre

[1-4] Orifices de ventilation

[1-5] Raccord pour le tuyau à vide

4 Utilisation conforme

La pompe à vide VAC SYS VP est conçue pour générer du vide. La pompe à vide VAC SYS VP convient pour un usage professionnel. La pompe à vide VAC SYS VP ne doit pas être utilisée à plus de 2000 m au-dessus du niveau de la mer.

La pompe à vide doit être associée uniquement à un produit agréé Festool, par exemple le système de serrage VAC SE.

L'utilisateur est responsable des dommages et accidents provoqués par une utilisation non conforme.

5 Consignes de sécurité

5.1 Consignes de sécurité générales

- Avant d'utiliser l'appareil, lisez attentivement et intégralement les consignes de sécurité et la notice d'utilisation. Conservez précieusement tous les documents fournis. En cas de cession de la machine, donnez-les au nouveau propriétaire.
- Ne permettez en aucun cas aux enfants d'utiliser l'appareil.
- Avant d'utiliser l'appareil, familiarisez-vous suffisamment avec son fonctionnement, ses réglages et son utilisation.
- Veillez à ce que la zone de travail soit propre et rangée. Un poste de travail en désordre et mal éclairé peut entraîner des accidents.
- Ne vous servez pas de l'appareil dans un environnement où il y a un risque d'explosion dû à la présence de liquides inflammables, de gaz ou de poussières. Les moteurs électriques peuvent générer des étincelles susceptibles d'enflammer la poussière ou les vapeurs.
- Soyez attentif à ce que vous faites, faites preuve de bon sens lorsque vous travaillez avec l'appareil. N'utilisez pas l'appareil si vous êtes fatigué ou si vous êtes sous l'influence de drogues, de l'alcool ou de médicaments. Un moment d'inattention lors de l'utilisation de l'appareil peut entraîner des blessures graves.
- Utilisez l'appareil, les accessoires, etc. conformément à ces instructions et aux prescriptions relatives à ce type d'appareil spécial. Tenez compte des conditions de travail et de la tâche à effectuer. L'utilisation de l'appareil pour d'autres applications que celles prévues peut entraîner des situations dangereuses.
- Rangez toujours les appareils inutilisés hors de

portée des enfants. Ne laissez pas les personnes auxquelles vous ne faites pas confiance ou qui n'ont pas lu ces consignes se servir de l'appareil. Les appareils / machines sont dangereux lorsqu'ils sont utilisés par des personnes inexpérimentées.

- Prenez soin de l'appareil. Vérifiez que les parties mobiles de l'appareil fonctionnent sans problème, qu'elles ne coïncent pas et qu'il n'y a pas de parties cassées ou endommagées qui pourraient entraver son bon fonctionnement. Faites réparer les parties endommagées avant d'utiliser l'appareil. De nombreux accidents sont dus à un mauvais entretien des appareils / machines.
- N'utilisez pas un appareil dont l'interrupteur serait défectueux. Un appareil qui ne peut plus être mis en marche ou arrêté est dangereux et doit être réparé.
- Faites réparer votre outil uniquement par du personnel qualifié ; les pièces doivent être remplacées par des pièces d'origine uniquement. Cela permet de garantir une même fiabilité de l'appareil.
- Utilisez uniquement les accessoires Festool d'origine.

5.2 Consignes de sécurité spécifiques à la machine

- Travaillez uniquement lorsque l'aiguille du vacuomètre est dans la zone verte. Contrôlez la dépression lors de chaque processus.
- **La pompe à vide doit être utilisée uniquement dans le SYSTAINER. Ne retirez pas le mécanisme interne du SYSTAINER.** Ne démontez en aucun cas la pompe à vide pour la faire fonctionner en dehors du SYSTAINER.
- Aucune partie de votre corps ne doit être exposée au vide.
- Observez l'humidité de l'air maximale :

	Température	Humidité de l'air relative
Mise en service	20 °C	95 %
	40 °C	60 %
Stockage	20 °C	95 %
	40 °C	80 %

5.3 Valeurs d'émission

Les valeurs mesurées selon la norme DIN 45635 sont habituellement :

Niveau de pression acoustique	55 dB(A)
Niveau de puissance acoustique	68 dB(A)
Majoration pour incertitude de mesure	K = 3 dB

6 Mise en service



AVERTISSEMENT

Risque d'accident, décharge électrique

- Avant toute intervention sur la machine, débranchez la prise du secteur.

Installation

Choisissez l'endroit où vous allez installer la pompe à vide, celui-ci doit répondre aux critères suivants :

- à l'abri des chocs, des objets pouvant tomber et autres.
- protégé de l'humidité.
- à 50 cm (min.) au-dessus du sol, pour éviter que des copeaux et poussières soient aspirés via les orifices de ventilation [1-4].
- à 5 cm (min.) du mur, pour que les orifices de ventilation [1-4] soient dégagés.

Raccordement du tuyau à vide

REMARQUE

La pompe à vide peut être détruite par des corps étrangers ou des liquides qui pénétreraient à l'intérieur de celle-ci.

Avant la mise en service, vérifiez les points suivants :

- Lorsque le gaz aspiré peut contenir des poussières ou d'autres corps étrangers solides : vérifiez qu'un filtre approprié (5 µm ou moins) est placé en amont.
- Assurez-vous que le manchon du flexible d'aspiration à la pompe à vide est adapté de chaque côté [1-5].
- Vérifiez que le vide est appliqué par le biais d'un tuyau flexible étanche à armature en acier ou en plastique ou bien par le biais d'un tuyau rigide.
- En cas d'utilisation d'un tuyau rigide : assurez-vous qu'aucune force exercée par le tuyau n'est reportée sur la pompe à vide.
- Vérifiez que la section de la conduite d'aspiration est, sur toute sa longueur, au moins égale à la section du tuyau à vide.

Raccordement du tuyau à vide

- Avant de raccorder le tuyau, retirez le capuchon de protection [2-3] du raccord et tournez-le sur le côté.
- Branchez un tuyau à vide [2-1] sur le raccord [2-2].
- Lorsqu'aucun tuyau à vide n'est raccordé, placez

toujours le capuchon de protection [2-3] sur le raccord [2-2] pour éviter que ce dernier soit endommagé.

Branchement électrique



AVERTISSEMENT

Risque d'accident si la machine est utilisée avec une tension ou fréquence d'alimentation inadaptée.

- La tension et la fréquence d'alimentation électrique doivent être conformes aux indications de la plaque signalétique de la machine.
- En Amérique du nord, utilisez uniquement les machines Festool fonctionnant sous une tension de 120 V/60 Hz.

- Branchez le cordon d'alimentation sur le connecteur [1-1] [figure 3].
- Branchez la fiche du cordon d'alimentation sur une prise de courant.

7 Fonctionnement



AVERTISSEMENT

Pour éviter tout risque d'accident, respectez les points suivants lorsque l'appareil est en marche :

- L'aiguille du vacuomètre [1-3] doit toujours rester dans la zone verte. Si l'aiguille est dans la zone rouge, vous devez immédiatement interrompre votre travail et en trouver la cause (cf. "chap. 13, Résolution de problèmes").
- Vérifiez que les couvercles, grille de protection, capots, etc. sont bien en place et fermés.
- Assurez-vous que les conditions d'installation sont toujours remplies, notamment en ce qui concerne la ventilation qui doit être suffisante.

Mode de fonctionnement

- Mettez la pompe en marche au moyen de l'interrupteur [1-2] (I = MARCHE, 0 = ARRÊT).
 - Raccordez un tuyau à vide sur le raccord [2-2].
 - Attendez que l'aiguille du vacuomètre [1-3] se trouve dans la zone verte.
- L'appareil est maintenant prêt à fonctionner.
- Lorsque vous n'avez plus besoin de la pompe, arrêtez-la à l'aide de l'interrupteur [1-2].

8 Entretien



AVERTISSEMENT

Risque d'accident, risque d'électrocution

- Avant toute intervention sur la machine, débranchez toujours la fiche de la prise de courant.
- Toute opération de réparation ou d'entretien nécessitant une ouverture du boîtier doit être effectuée uniquement par un atelier de service après-vente agréé.
- Contrôlez régulièrement le connecteur et le câble, et, en cas d'endommagement, faites les remplacer par un atelier de service après-vente agréé.

Pour assurer une bonne circulation de l'air, les orifices de ventilation [1-4] situés sur le corps de la pompe doivent toujours rester dégagés et propres. Nettoyez la grille de protection située derrière à l'aide d'un aspirateur. Si la grille de protection est endommagée, elle doit être remplacée immédiatement par un atelier de service après-vente autorisé.

Les palettes de la pompe à vide sèche s'usent et doivent être changées après 5000 - 8000 heures de service. Il est impératif de remplacer les palettes lorsque l'aiguille du vacuomètre [1-3] indique une dépression inférieure à -0,7 bar, alors que le raccord [2-2] est fermé par le capuchon de protection [2-3].

Le remplacement des palettes doit être effectué uniquement par un atelier de service après-vente agréé.

Remplacement du filtre à air

Pour éviter d'endommager la pompe, nous vous recommandons de remplacer le filtre à air [4-1] tous les 12 mois.

Marche à suivre : voir notice de montage.

9 Elimination

Ne jetez pas les outils électriques avec les ordures ménagères ! Éliminez l'appareil, les accessoires et l'emballage dans le respect de l'environnement, c'est-à-dire en les envoyant au recyclage ! Respectez en cela les dispositions nationales en vigueur.

UE uniquement : conformément à la directive européenne 2002/96/CE, les outils électriques usagés doivent être collectés à part et recyclés de manière écologique.

10 Accessoires

Utilisez uniquement les accessoires Festool et consommables Festool d'origine prévus pour cette machine, car ces composants systèmes sont parfaitement adaptés les uns par rapport aux autres. Si vous utilisez des accessoires et consommables d'autres marques, la qualité du résultat peut être dégradée et les recours en garantie peuvent être soumis à des restrictions. L'usure de la machine ou votre charge personnelle peuvent augmenter selon chaque application. Pour cette raison, protégez-vous, votre machine et vos droits à la garantie en utilisant exclusivement des accessoires Festool et des consommables Festool d'origine !

Les références des accessoires et des outils figurent dans le catalogue Festool ou sur Internet sous "www.festool.com".

11 Garantie

Nous accordons pour nos appareils une garantie pour tout défaut de matière et vice de fabrication conformément aux spécifications légales de chaque pays considéré, toutefois pour un minimum de 12

mois. A l'intérieur des états de l'Union Européenne, la durée de la garantie est de 24 mois (justificatif par la facture ou le bordereau de livraison). Les dommages provenant en particulier de l'usure naturelle, d'une surcharge, d'une manipulation non conforme ou imputables à l'utilisateur ou à une utilisation contraire à la notice d'utilisation, ou connus au moment de l'achat, sont exclus de la garantie. Sont également exclus les dommages résultant de l'utilisation d'accessoires et de consommables (patins de ponçage par exemple) qui ne sont pas d'origine Festool. Les réclamations ne peuvent être reconnues que si l'appareil est renvoyé, sans être désassemblé, au fournisseur ou à un service après-vente Festool agréé. Conservez bien la notice d'utilisation, les consignes de sécurité, la nomenclature des pièces de rechange et l'attestation d'achat. Pour le reste, les conditions de garantie en vigueur du fabricant sont applicables.

Remarque

Nous nous réservons le droit de modifier les caractéristiques techniques mentionnées en raison de nos travaux continus de recherche et de développement.

12 Résolution de problèmes



AVERTISSEMENT

Toute opération de réparation ou d'entretien doit être effectuée uniquement par un atelier de service après-vente agréé.

Problème	Cause possible	Solution
La dépression requise n'est pas atteinte, aiguille du vacuomètre [1-3] en zone rouge.	Vacuomètre défectueux	Remplacer le vacuomètre (service après-vente Festool)
	Pompe à vide défectueuse	Réparer ou remplacer la pompe à vide (service après-vente Festool)
	Raccordement non étanche des tuyaux flexibles / rigides	Vérifier l'étanchéité des raccords
	Filtre à air partiellement obstrué	Remplacer le filtre à air
	À plus de 2000 m au-dessus du niveau de la mer	
	Palettes usées	Remplacer les palettes (service après-vente Festool)

Problème	Cause possible	Solution
La dépression est trop faible lors du fonctionnement de l'appareil.	Tuyau à vide défectueux ou non étanche	Remplacer le tuyau à vide ; si nécessaire, remplacer les raccords de tuyau
	Pompe à vide défectueuse	Réparer ou remplacer la pompe à vide (service après-vente Festool)
	Lors de l'utilisation du système de serrage VAC SYS SE : L'adhérence entre le système de serrage et le plateau de serrage n'est pas totale L'adhérence entre le plateau de la ventouse et la pièce à travailler n'est pas totale	Interrompre aussitôt le travail et enlever la pièce à travailler Vérifier le plateau de serrage et le plateau de la ventouse
La pompe à vide ne démarre pas.	Le moteur ne reçoit pas la tension d'alimentation adaptée ou est en surcharge	Fournir la tension d'alimentation adéquate au moteur
	Pompe à vide défectueuse	Réparer ou remplacer la pompe à vide (service après-vente Festool)
	Le câble de raccordement est trop petit ou trop long	Utiliser un câble aux dimensions adaptées
La pompe à vide est bloquée.	Corps étrangers dans la pompe à vide	Contacter le service après-vente Festool
	Palettes cassées	Remplacer les palettes (service après-vente Festool)
La pompe à vide fait beaucoup de bruit en fonctionnant ou émet des bruits inhabituels.	Raccord(s) détaché(s) au niveau du connecteur d'alimentation	Remettre en place ou remplacer les raccords.
	Corps étrangers dans la pompe à vide Support défectueux ou palettes usées	Contacter le service après-vente Festool
La pompe à vide devient très chaude et elle s'arrête.	Apport d'air frais insuffisant	S'assurer que la ventilation de la pompe à vide n'est pas bloquée par des poussières / saletés. Nettoyer la grille de ventilation, respecter la distance minimum entre la grille de ventilation et le mur
	Fréquence ou tension d'alimentation supérieure à la plage de tolérance	Fournir une alimentation électrique stable
	Température ambiante supérieure à 40 °C	Interrompre le travail

Bomba de vacío VAC SYS VP

Índice de contenidos

1	Símbolos
2	Datos técnicos
3	Componentes
4	Uso conforme a lo previsto
5	Indicaciones de seguridad
5.1	Indicaciones de seguridad generales
5.2	Indicaciones de seguridad específicas
5.3	Emisiones
6	Puesta en servicio
7	Funcionamiento
8	Mantenimiento
9	Eliminación de residuos
10	Accesorios
11	Garantía
12	Eliminación de errores

1 Símbolos



Aviso ante un peligro general



Electrocución



Leer las instrucciones/indicaciones



¡No extraer el contenido!

2 Datos técnicos

Capacidad nominal de aspiración	(50 Hz/60 Hz)
	2,7/3,5 m ³ /h
Presión final abs.	150 mbar
Potencia de los motores	(50 Hz/60 Hz)
	0,1/0,12 KW
Velocidad de los motores	(50 Hz/60 Hz)
	2.800/3.300 rpm
Gama de temperatura ambiente	5 - 40 °C
Presión ambiente	Presión atmosférica
Peso	8,0 kg
Clase de protección	□ / II

Las figuras indicadas se encuentran al principio de este manual de instrucciones.

3 Componentes

- [1-1] Conexión a la red
- [1-2] Interruptor de conexión y desconexión
- [1-3] Vacuómetro

[1-4] Orificios de ventilación

[1-5] Conexión de vacío

4 Uso conforme a lo previsto

El uso previsto para la bomba de vacío VAC SYS VP es generar vacío. La bomba de vacío VAC SYS VP está destinada al uso industrial. La bomba de vacío VAC SYS VP no debe utilizarse a más de 2.000 m sobre el nivel del mar.

La bomba de vacío debe acoplarse únicamente a productos cualificados de Festool como, p. ej., la unidad de sujeción VAC SE.

El usuario es responsable de los daños y accidentes producidos por un uso indebido.

5 Indicaciones de seguridad

5.1 Indicaciones de seguridad generales

- Antes de utilizar la herramienta, lea íntegramente con atención las indicaciones de seguridad incluidas y el manual de instrucciones. Conserve todos los documentos adjuntos y entregue la herramienta sólo junto con dicha documentación.
- No permita que los niños utilicen la herramienta.
- Antes de utilizar la herramienta por primera vez, familiarícese con la aplicación, el ajuste y el manejo.
- Mantenga su zona de trabajo limpia y ordenada. El desorden y la falta de iluminación en las zonas de trabajo pueden dar lugar a accidentes.
- No trabaje con la herramienta en entornos potencialmente explosivos donde se encuentren líquidos, gases o polvos inflamables. Los motores eléctricos producen chispas que pueden inflamar el polvo o los vapores.
- Sea cuidadoso, preste atención a lo que está haciendo y actúe con prudencia al trabajar con la herramienta. No utilice la herramienta cuando esté cansado o bajo los efectos de drogas, alcohol o medicamentos. Una mínima distracción mientras está utilizando la herramienta puede ocasionarle graves lesiones.
- Utilice la herramienta, los accesorios, etc. de acuerdo con las presentes indicaciones y en la forma prescrita para este tipo especial de herramientas. Para ello, tenga en cuenta las condiciones de trabajo y la actividad que debe realizar. El uso en aplicaciones diferentes a las previstas puede dar lugar a situaciones peligrosas.
- Guarde las herramientas que no esté utilizando

fuera del alcance de los niños. No permita que la herramienta sea utilizada por personas que no estén familiarizadas con ella o no hayan leído las presentes indicaciones. Las herramientas/máquinas en manos inexpertas pueden ser peligrosas.

- Cuide la herramienta con esmero. Compruebe si las partes móviles funcionan correctamente y no se atascan, si hay piezas rotas o tan deterioradas que podrían afectar el funcionamiento de la herramienta. Haga reparar las piezas deterioradas antes de usar la herramienta. Muchos accidentes tienen su origen en un mantenimiento deficiente de las herramientas/máquinas.
- No utilice ninguna herramienta cuyo interruptor esté defectuoso. Una herramienta que no se pueda conectar o desconectar resulta peligrosa y es necesario repararla.
- Haga reparar su herramienta únicamente por personal técnico cualificado y sólo con piezas de recambio originales. De esta forma queda garantizada la seguridad de la herramienta.
- Utilizar únicamente accesorios Festool originales.

5.2 Indicaciones de seguridad específicas

- Proceda con el trabajo sólo cuando la aguja del vacuómetro se encuentre en la zona verde. Compruebe la depresión en cada proceso.
- **La bomba de vacío sólo puede utilizarse integrada en el SYSTAINER. No retire nada del contenido del SYSTAINER.** En ningún caso debe desmontar la bomba de vacío para utilizarla fuera del SYSTAINER.
- No exponga al vacío ninguna parte del cuerpo.
- Tenga en cuenta la humedad máxima en el aire:

	Temperatura	Humedad relativa en el aire
Operativa	20 °C	95%
	40 °C	60%
En almacén	20 °C	95%
	40 °C	80%

5.3 Emisiones

Los valores obtenidos de acuerdo con la norma DIN 45635 son típicamente:

Nivel de intensidad sonora	55 dB(A)
Potencia sonora	68 dB(A)
Factor de inseguridad de medición	K = 3 dB

6 Puesta en servicio



AVISO

Peligro de accidente, electrocución

- Antes de realizar cualquier trabajo en la herramienta debe extraer el enchufe de la caja de contacto.

Instalación

Elija para la bomba de vacío un lugar de montaje que reúna los siguientes requisitos:

- Protegido contra choques, caída de objetos y similares.
- Protegido de la humedad.
- 50 cm como mínimo sobre el suelo a fin de impedir la aspiración de virutas y polvo a través de los orificios de ventilación [1-4].
- 5 cm como mínimo de distancia a la pared para que los orificios de ventilación [1-4] queden libres.

Conexión de vacío

ADVERTENCIA

La penetración de cuerpos extraños o de líquidos puede dañar la bomba de vacío.

Antes de la puesta en servicio, tenga en cuenta los siguientes puntos:

- Si el gas aspirado puede contener polvo u otras materias extrañas sólidas, asegúrese de que se ha preconectado un filtro adecuado (5 µm o menos).
- Compruebe si el acoplamiento del conducto de aspiración es el adecuado para la conexión en el lado de la bomba de vacío [1-5].
- Asegúrese de que el vacío se realiza a través de un tubo flexible, estanco al vacío, envuelto en una espiral aislante de plástico o acero o a través de una tubería.
- Si se utiliza una tubería, asegúrese de que no se transfiere ninguna fuerza de la tubería a la bomba de vacío.
- Compruebe si el corte transversal del conducto de aspiración es, en toda su longitud, como mínimo igual que el corte transversal de la conexión para la bomba de vacío.

Conexión del tubo flexible de vacío

- Antes de conectar el tubo flexible de vacío, retire la caperuza protectora [2-3] de la boquilla de unión y gire la caperuza a un lado.
- Conecte el tubo flexible de vacío [2-1] a la conexión [2-2].

- Si no hay ningún tubo flexible de vacío conectado, coloque siempre la caperuza protectora [2-3] en la conexión [2-2] para protegerla de cualquier daño.

Conexión eléctrica



AVISO

Peligro de accidente en caso de utilizar la máquina con una tensión o frecuencia incorrectas.

- La tensión de la red y la frecuencia de la red eléctrica deben coincidir con los datos que figuran en la placa de tipo de la máquina.
- En América del Norte sólo pueden utilizarse máquinas Festool con una tensión de 120 V/60 Hz.

- Conecte la línea de alimentación a la conexión [1-1] [Figura 3].
- Inserte el enchufe de la línea de alimentación en una caja de contacto.

7 Funcionamiento



AVISO

Peligro de accidente: Observe las siguientes indicaciones durante el funcionamiento:

- La aguja del vacuómetro [1-3] debe estar siempre en la zona verde. Interrumpa de inmediato el trabajo si la aguja se encuentra en la zona roja y elimine la causa del fallo (véase el "Cap. 13 Eliminación de errores").
- Compruebe si todas las cubiertas, rejillas protectoras, caperuzas, etc. están montadas y cerradas.
- Asegúrese de que se cumplen y se mantienen las condiciones requeridas en la instalación y, sobre todo, que queda garantizada una refrigeración suficiente.

Modo de trabajo

- Conecte la bomba con el interruptor [1-2] (I = CONECTADO, 0 = DESCONECTADO).
- Empalme el tubo flexible de vacío en la conexión [2-2].
- Espere hasta que la aguja del vacuómetro [1-3] esté en la zona verde.

La herramienta está preparada para su uso.

- Tras su utilización, desconecte la bomba con el interruptor de conexión y desconexión [1-2].

8 Mantenimiento y cuidado



AVISO

Peligro de accidente, electrocución

- Antes de realizar cualquier trabajo en la herramienta debe extraer el enchufe de la caja de contacto.
- Todos los trabajos de mantenimiento y reparación que exijan abrir la carcasa del motor solamente pueden ser llevados a cabo por un taller autorizado.
- Controle periódicamente el enchufe y el cable y, en caso de que presenten daños, acuda a un taller autorizado para que los sustituya.

Para asegurar la circulación del aire es imprescindible mantener siempre libres y limpios los orificios de ventilación [1-4] en el recipiente de la bomba. Limpie la rejilla protectora situada detrás con un aspirador. Si la rejilla protectora está dañada, acuda de inmediato a un taller autorizado para que la sustituya.

Las paletas (láminas) de la bomba rotativa de paletas con marcha en seco se desgastan durante el funcionamiento; deben cambiarse después de 5.000 - 8.000 horas de servicio. El cambio es asimismo necesario cuando, estando la conexión [2-2] cerrada con la tapa protectora [2-3], la aguja de depresión señala menos de -0,7 bar en el vacuómetro [1-3].

El cambio de paletas debe ser realizado únicamente por un taller de servicio autorizado.

Cambio del filtro de aire

Para evitar daños en la bomba, recomendamos cambiar el filtro de aire [4-1] cada 12 meses.

Modo de proceder: véanse las instrucciones de montaje

9 Eliminación de residuos

Nunca deseche las herramientas eléctricas junto con los residuos domésticos. Recicle el aparato, los accesorios y el embalaje de forma respetuosa con el medio ambiente. Tenga en cuenta la normativa vigente del país.

Sólo UE: De acuerdo con la directiva europea 2002/96/EC, las herramientas eléctricas usadas deben recogerse por separado y reciclarse de forma respetuosa con el medio ambiente.

10 Accesorios

Utilice únicamente los accesorios Festool originales y el material de consumo Festool diseñados para esta máquina, puesto que los componentes de este sistema están óptimamente adaptados entre sí. La utilización de accesorios y material de consumo de otros fabricantes es probable que afecte a la calidad de los resultados de trabajo y conlleve una limitación de los derechos de la garantía. El desgaste de la máquina o de su carga personal puede variar en función de la aplicación. Utilice únicamente accesorios originales y material de consumo de Festool para su propia protección y la de la máquina, así como de los derechos de la garantía

Los números de pedido de los accesorios y herramientas figuran en el catálogo Festool o en Internet en la dirección www.festool.com.

11 Garantía

Le ofrecemos una garantía ante defectos en los materiales o de fabricación de nuestros aparatos conforme a las normativas locales vigentes durante un periodo mínimo de 12 meses. El

tiempo de validez de la garantía es de 24 meses en los países de la UE (mostrando la factura o el resguardo de entrega). La garantía no cubre los daños producidos por deterioro/desgaste natural, sobrecarga, manejo inadecuado o daños ocasionados por el usuario o por un uso distinto al indicado en el manual de instrucciones, así como tampoco cubre aquellos daños conocidos por el usuario en el momento de la compra. También quedan excluidos los daños provocados a raíz de la utilización de accesorios y materiales de consumo Festool no originales (p. ej., platos lijadores). Sólo se aceptarán reclamaciones si se envía el aparato sin desmontar al proveedor o a un taller de servicio autorizado por Festool. Conserve el manual de instrucciones, las indicaciones de seguridad, la lista de piezas de repuesto y el ticket de compra. En otros casos serán válidas las condiciones de garantía del fabricante.

Observación

Sujeto a modificaciones técnicas como resultado de los continuos trabajos de investigación y desarrollo.

12 Eliminación de errores



AVISO

Los trabajos de mantenimiento y reparación de la bomba deben ser realizados únicamente por un taller de servicio autorizado.

Problema	Posible causa	Solución
No se alcanza la depresión necesaria, la aguja del vacuómetro [1-3] está en la zona roja.	Vacuómetro defectuoso	Cambiar el vacuómetro (servicio técnico de Festool)
	Bomba de vacío defectuosa	Reparar o cambiar la bomba de vacío (servicio técnico de Festool)
	Las conexiones de los tubos flexibles y/o de las tuberías no son estancas	Comprobar la estanqueidad de las conexiones
	El filtro de aire está parcialmente obturado	Cambiar el filtro de aire
	Altura sobre el nivel del mar superior a 2.000 m	
	Paletas desgastadas	Cambiar las paletas (servicio técnico de Festool)

Problema	Posible causa	Solución
La depresión es insuficiente durante el funcionamiento.	Tubo flexible de vacío defectuoso o no estanco	Cambiar el tubo flexible de vacío; en caso necesario, renovar las uniones del tubo flexible
	Bomba de vacío defectuosa	Reparar o cambiar la bomba de vacío (servicio técnico de Festool)
	Durante el uso de la unidad de sujeción VAC SYS SE: La unidad de sujeción no hermetiza sobre la placa de sujeción El disco de aspiración no hermetiza por completo sobre la pieza de trabajo	Interrumpir de inmediato el trabajo y retirar la pieza de trabajo Comprobar la placa de sujeción y el disco de aspiración
La bomba de vacío no se pone en marcha.	El motor de accionamiento no tiene la tensión de conexión correcta o está sobrecargado	Alimentar el motor de accionamiento con la tensión de conexión correcta
	Bomba de vacío defectuosa	Reparar o cambiar la bomba de vacío (servicio técnico de Festool)
	El cable de conexión es demasiado débil o excesivamente largo	Utilizar un cable de conexión debidamente dimensionado
La bomba de vacío está bloqueada.	Cuerpos extraños en la bomba de vacío	Contactar con el servicio técnico de Festool
	Rotura de las paletas	Cambiar las paletas (servicio técnico de Festool)
La bomba de vacío funciona con mucho ruido o con vibraciones.	Unión(es) floja(s) en la conexión a la red	Reapretar o renovar las uniones flojas
	Cuerpos extraños en la bomba de vacío, cojinetes defectuosos o paletas desgastadas	Contactar con el servicio técnico de Festool
La bomba de vacío se calienta excesivamente y se desconecta.	Alimentación de aire de refrigeración insuficiente	Asegurarse de que la refrigeración de la bomba de vacío no se ve afectada por acumulación de polvo/suciedad. Limpiar la rejilla de ventilación, mantener la distancia entre las ranuras de ventilación y la pared
	Frecuencia de la red o tensión de la red fuera del margen de tolerancia	Asegurar un suministro de corriente estable
	Temperatura ambiente superior a 40 °C	Interrumpir el trabajo



Pompa per vuoto VAC SYS VP

Indice

- 1 Simboli**
- 2 Dati tecnici**
- 3 Elementi dell'elettrotensile**
- 4 Utilizzo conforme**
- 5 Avvertenze di sicurezza**
 - 5.1 Avvertenze di sicurezza generali
 - 5.2 Avvertenze di sicurezza specifiche della macchina
 - 5.3 Valori delle emissioni
- 6 Messa in funzione**
- 7 Funzionamento**
- 8 Manutenzione**
- 9 Smaltimento**
- 10 Accessori**
- 11 Garanzia**
- 12 Eliminazione dei guasti**

1 Simboli



Avvertenza di pericolo generico



Scossa elettrica



Leggere le istruzioni/avvertenze



Non rimuovere l'inserito!

2 Dati tecnici

Portata nominale	(50 Hz/60 Hz) 2,7/3,5 m ³ /h
Pressione finale ass.	150 mbar
Potenza motore	(50 Hz/60 Hz) 0,1/0,12 KW
Numero di giri motore	(50 Hz/60 Hz) 2800/3300 min ⁻¹
Temperatura ambiente	5 - 40 °C
Pressione ambiente	atmosferica
Peso	8,0 kg
Classe di protezione	□ / II

Le figure indicate nel testo si trovano all'inizio del presente manuale d'uso.

3 Elementi dell'elettrotensile

- [1-1] Collegamento a rete
- [1-2] Interruttore ON/OFF
- [1-3] Vacuometro
- [1-4] Aperture di ventilazione
- [1-5] Collegamento vuoto

4 Utilizzo conforme

La pompa per vuoto VAC SYS VP è stata progettata per generare vuoto. La pompa per vuoto VAC SYS VP è prevista per l'uso industriale. La pompa per vuoto VAC SYS VP non può funzionare a un'altitudine superiore a 2000 m s.l.m.

La pompa per vuoto può essere collegata soltanto con un prodotto di qualità Festool, ad esempio l'unità di serraggio VAC SE.

L'utilizzatore è responsabile per danni ed incidenti derivanti da un uso improprio.

5 Norme di sicurezza

5.1 Avvertenze di sicurezza generali

- Prima di utilizzare la macchina leggere attentamente e per intero tutte le indicazioni di sicurezza e le istruzioni d'uso. Conservate tutti i documenti allegati e, se affidate la macchina a terzi, consegnate loro sempre anche questi documenti.
- Non permettere mai a bambini di utilizzare la macchina.
- Prima dell'uso, prendere sufficiente dimestichezza con l'utilizzo, la regolazione e i comandi della macchina.
- Mantenete il vostro ambiente di lavoro pulito e ordinato. Il disordine e gli ambienti di lavoro poco illuminati possono favorire gli incidenti.
- Non lavorate con la macchina in ambienti con pericolo d'esplosione in cui si trovano liquidi, gas o polveri infiammabili. I motori elettrici generano scintille che possono infiammare polveri e vapori.
- Prestate attenzione a quello che fate e siate presenti con la mente quando vi mettete a lavorare con la macchina. Non utilizzate la macchina se siete stanchi o se avete assunto droghe, alcol o farmaci. Un attimo di disattenzione durante l'utilizzo della macchina può portare a gravi ferimenti.
- Utilizzate la macchina, gli accessori, ecc. seguendo queste istruzioni e attenetevi scrupolosamente a quanto prescritto per questo specifico modello. Tenete conto delle condizioni

di lavoro e dell'attività di effettuare. L'utilizzo per scopi diversi da quelli previsti può provocare situazioni pericolose.

- Custodite le macchine non utilizzate fuori dalla portata dei bambini. Non consentite l'utilizzo della macchina a persone che non ne conoscono bene il funzionamento o che non hanno letto queste istruzioni. Le macchine/gli apparecchi sono pericolosi se utilizzati da persone inesperte.
- Effettuate un'accurata manutenzione sulla macchina. Controllate che le parti mobili della macchina funzionino perfettamente e non si blocchino o che non siano danneggiate in modo tale da pregiudicare il funzionamento della macchina. Prima di utilizzare la macchina fate riparare le parti danneggiate. Molti incidenti sono dovuti alla cattiva manutenzione di macchine/apparecchi.
- Non utilizzate macchine che hanno l'interruttore difettoso. Gli apparecchi che non possono più essere accesi o spenti sono pericolosi e devono essere riparati.
- Fate riparare la vostra macchina esclusivamente da tecnici qualificati e utilizzate soltanto ricambi originali. In tal modo si garantisce di mantenere la macchina in stato di sicurezza.
- Utilizzate soltanto accessori originali Festool.

5.2 Avvertenze di sicurezza specifiche della macchina

- Lavorate soltanto se l'indicatore del vacuometro si trova nel settore verde. Controllate la depressione ad ogni procedura.
- **La pompa per vuoto può essere utilizzata soltanto montata nel SYSTAINER. Non rimuovete alcun inserto dal SYSTAINER.** In nessun caso smontate la pompa per farla funzionare fuori dal SYSTAINER.
- Non esponete al vuoto alcuna parte del corpo.
- Considerare l'umidità massima dell'aria:

	temperatura	umidità dell'aria relativa
Funzionamento	20° C	95 %
	40° C	60 %
Magazzinaggio	20° C	95 %
	40° C	80 %

5.3 Valori delle emissioni

I valori rilevati in base alla norma DIN 45635 indicano tipicamente quanto segue:

Livello di pressione acustica	55 dB(A)
Livello di potenza sonora	68 dB(A)
Tolleranza per incertezza di misura	K = 3 dB

6 Messa in funzione



AVVISO

Pericolo di incidenti, scossa elettrica

- Prima di lavorare sulla macchina sfilate sempre la spina di rete dalla presa.

Installazione

Scegliete per la pompa per vuoto un posto che soddisfi i seguenti requisiti:

- Il posto deve essere protetto da colpi, oggetti in caduta e similari.
- Deve essere protetto dall'umidità.
- Deve essere distante almeno 50 cm dal pavimento, per evitare che vengano aspirati trucioli e polveri attraverso le aperture di ventilazione [1-4].
- Deve essere distante almeno 5 cm dalle parti, in modo che le aperture di ventilazione [1-4] restino libere.

Collegamento del vuoto

NOTA

Se nella pompa entrano corpi estranei o liquidi è possibile che si danneggi.

Prima di mettere la pompa in funzione osservare i punti seguenti:

- Se il gas aspirato può contenere polvere o altre sostanze estranee solide: assicuratevi che sia inserito a monte un filtro adatto (5 µm o meno).
- Assicuratevi che il giunto verso la tubazione d'aspirazione per il pompaggio del vuoto entri nell'attacco laterale [1-5].
- Assicuratevi che il vuoto sia realizzato un mediante tubo flessibile a tenuta del vuoto con rinforzo isolato di plastica o acciaio oppure con una tubazione.
- Se si utilizza una tubazione: assicuratevi che non vengano trasmesse forze dalla tubazione alla pompa per vuoto.
- Assicuratevi che la sezione della tubazione di aspirazione sia almeno uguale sulla sua intera lunghezza alla sezione dell'attacco della pompa per vuoto.

Collegamento del tubo flessibile a vuoto

- Prima di collegare il tubo del vuoto togliete il coperchio di protezione [2-3] dal raccordo ad innesto e girate lateralmente il coperchio di protezione.
- Collegate un tubo del vuoto [2-1] all'attacco [2-2].

- Quando non è collegato il tubo del vuoto, inserite sempre il coperchio di protezione [2-3] sul raccordo [2-2] per evitare danneggiamenti.

Collegamento elettrico



AVVISO

Pericolo di incidente se la macchina viene azionata con una tensione o una frequenza diverse da quelle ammesse.

- La tensione di rete e la frequenza della sorgente elettrica devono coincidere con le indicazioni sulla targhetta della macchina.
- Nel Nord America è consentito esclusivamente l'impiego di elettrotensili Festool con tensione 120 V/60 Hz.

- Collegate il cavo di rete all'attacco [1-1] [Fig. 3].
- Infilate la spina del cavo di rete in una presa.

7 Funzionamento



AVVISO

Pericolo di incidente - Durante il funzionamento prestate attenzione a quanto segue:

- L'indicatore del vacuometro [1-3] deve essere sempre nel settore verde. Interrompete subito il lavoro se l'indicatore si trova nel settore rosso ed eliminate la causa del guasto (vedi "Cap. 13 Eliminazione di guasti").
- Assicuratevi che tutte le coperture, griglie di protezione, calotte, ecc.... previste siano montate e chiuse.
- Assicuratevi che siano soddisfatti e siano mantenuti nel tempo i requisiti per l'installazione, in particolare che sia garantito un raffreddamento sufficiente.

Procedura di lavorazione

- Accendete e spegnete la pompa mediante l'interruttore [1-2] (I = ON, 0 = OFF).
 - Collegate un tubo del vuoto all'attacco [2-2].
 - Aspettate fino a che l'indicatore del vacuometro [1-3] si trova nel settore verde.
- La macchina è ora pronta per l'uso.
- Dopo l'utilizzo, spegnete la pompa mediante l'interruttore on/off [1-2].

8 Manutenzione e cura



AVVISO

Pericolo di incidenti, scossa elettrica

- Prima di eseguire qualsiasi operazione sulla macchina estrarre sempre la spina dalla presa.
- Tutte le operazioni di manutenzione e riparazione per le quali è necessario aprire il corpo della pompa, devono essere eseguite solamente da un centro di Assistenza clienti autorizzato.
- Controllare regolarmente la spina e il cavo e, in caso di danneggiamenti, rivolgersi ad un centro di Assistenza clienti autorizzato per la sostituzione.

Per garantire la circolazione d'aria è necessario tenere sempre sgombre e pulite le aperture di ventilazione [1-4] sul serbatoio della pompa. Pulite la griglia di protezione posteriore con un aspirapolvere. Se la griglia di protezione è danneggiata, sostituirla immediatamente in un Centro di Assistenza clienti autorizzato.

Le valvole (alette) della pompa a valvola rotativa funzionante a secco si usurano durante il funzionamento e devono essere sostituite dopo 5000 - 8000 ore d'esercizio. E' necessaria la sostituzione se con attacco [2-2] chiuso con coperchio di protezione [2-3] l'indicatore delle depressione sul vacuometro [1-3] indica meno di -0,7 bar.

La sostituzione delle valvole deve essere eseguita solamente da un centro di Assistenza clienti autorizzato.

Sostituire il filtro dell'aria

Per evitare danni alla pompa, raccomandiamo di sostituire il filtro dell'aria [4-1] ogni 12 mesi.
Procedura: vedi istruzioni per il montaggio

9 Smaltimento

Non gettare gli elettrotensili nei rifiuti domestici! Provvedere ad uno smaltimento ecologico dell'elettrotensile, degli accessori e dell'imballaggio! Osservare le indicazioni nazionali in vigore.

Solo UE: la Direttiva europea 2002/96/CE prevede che gli elettrotensili usati vengano raccolti separatamente e smaltiti in conformità con le disposizioni ambientali.

10 Accessori

Utilizzate esclusivamente gli accessori originali Festool e il materiale di consumo Festool previsti per questa macchina, perché questi componenti di sistema sono perfettamente compatibili tra di loro. L'utilizzo di accessori e materiale di consumo di altri produttori pregiudica la qualità dei risultati di lavoro e comporta verosimilmente una limitazione della garanzia.

A seconda dell'applicazione, può aumentare l'usura della macchina o possono aumentare le sollecitazioni per l'utilizzatore. Pertanto raccomandiamo di salvaguardare sempre se stessi, la macchina e la garanzia utilizzando esclusivamente accessori originali Festool e materiale di consumo Festool!

I numeri d'ordine per accessori e utensili si trovano nel catalogo Festool o su Internet alla pagina "www.festool.com".

11 Garanzia

Per i nostri elettroutensili forniamo una garanzia per difetti del materiale o difetti di produzione conforme alle disposizioni in vigore nei rispettivi Paesi e comunque con una durata minima di 12 mesi.

All'interno degli stati dell'UE la durata della garanzia è pari a 24 mesi (comprovata dalla fattura o dal documento d'acquisto). Sono esclusi dalla garanzia eventuali danni che, in particolare, possano essere ricondotti a naturale usura/logoramento, sovraccarico, utilizzo non conforme, oppure danni causati dall'utilizzatore o imputabili ad altri usi contrari a quanto previsto dal manuale d'istruzioni o ancora difetti noti al momento dell'acquisto. Vengono parimenti esclusi anche i danni derivanti dall'impiego di accessori e materiali di consumo (ad es. platorelli) non originali Festool. Eventuali reclami potranno essere riconosciuti solamente se l'elettroutensile verrà rispedito, integro, al fornitore o ad un centro di Assistenza clienti autorizzato Festool. Conservate con cura il manuale d'uso, le avvertenze di sicurezza, l'elenco delle parti di ricambio ed il documento comprovante l'acquisto. Per il resto sono valide le attuali condizioni di garanzia del costruttore.

Nota

In considerazione del continuo lavoro di ricerca e sviluppo ci riserviamo il diritto di apportare eventuali modifiche alle informazioni tecniche contenute nella presente documentazione.

12 Eliminazione dei guasti



AVVISO

Le operazioni di manutenzione e riparazione sulla pompa devono essere eseguite solamente da un centro di Assistenza clienti autorizzato.

Problema	Possibile causa	Rimedio
La depressione necessaria non viene raggiunta, indicatore del vacuometro [1-3] nel settore rosso.	Vacuometro difettoso	Sostituire il vacuometro (Assistenza Festool)
	Pompa per vuoto difettosa	Far riparare la pompa o sostituirla (Assistenza Festool)
	I raccordi dei tubi flessibili e delle tubazioni non sono a tenuta	Controllare la tenuta dei raccordi
	Filtro dell'aria parzialmente intasato	Sostituire il filtro dell'aria
	Oltre i 2000 m s.l.m.	
	Scorrevole usurato	Sostituire lo scorrevole (Assistenza Festool)

Problema	Possibile causa	Rimedio
La depressione è troppo bassa durante il funzionamento.	Tubo flessibile del vuoto difettoso o non a tenuta	Sostituire il tubo flessibile del vuoto; eventualmente sostituire i giunti del tubo
	Pompa per vuoto difettosa	Far riparare la pompa o sostituirla (Assistenza Festool)
	Se si utilizza l'unità di serraggio VAC SYS SE: L'unità di serraggio non chiude a tenuta verso la piastra di fissaggio Il disco della ventosa non chiude completamente a tenuta rispetto al pezzo in lavorazione	Interrompere subito il lavoro e togliere il pezzo Controllare la piastra di fissaggio e il disco della ventosa
La pompa per vuoto non parte.	Il motore di comando non ha la tensione di alimentazione corretta o è sovraccarico	Alimentare il motore di comando con la tensione corretta
	Pompa per vuoto difettosa	Far riparare la pompa o sostituirla (Assistenza Festool)
	Il cavo di collegamento è per correnti deboli o è troppo lungo	Utilizzare un cavo di collegamento sufficientemente dimensionato
La pompa per vuoto è bloccata.	Corpi estranei nella pompa per vuoto	Contattare l'Assistenza Festool
	Rottura dello scorrevole	Sostituire lo scorrevole (Assistenza Festool)
Durante il funzionamento la pompa per vuoto è molto rumorosa o vibra.	Collegamento/i a rete allentato/i	Stringere o sostituire i collegamenti allentati.
	Corpi estranei nella pompa per vuoto Cuscinetti difettosi o scorrevoli usurati	Contattare l'Assistenza Festool
La pompa per vuoto si surriscalda e di spegne.	Adduzione d'aria fresca insufficiente	Assicurarsi che il raffreddamento della pompa per vuoto non sia compromesso dalla presenza di polvere/sporcizia. Pulire la griglia di ventilazione, osservare la distanza delle feritoie di ventilazione dalla parete
	Frequenza di rete o tensione di rete fuori del campo di tolleranza	Provvedere che l'alimentazione di corrente sia stabile
	Temperatura ambiente superiore a 40 °C	Interrompere il lavoro

Vacuümpomp VAC SYS VP

Inhoudsopgave

- 1 Symbolen**
- 2 Technische gegevens**
- 3 Apparaatonderdelen**
- 4 Gebruik volgens de bestemming**
- 5 Veiligheidsvoorschriften**
 - 5.1 Algemene veiligheidsvoorschriften
 - 5.2 Machinespecifieke veiligheidsvoorschriften
 - 5.3 Emissiewaarden
- 6 Inbedrijfstelling**
- 7 Gebruik**
- 8 Onderhoud**
- 9 Afvalverwijdering**
- 10 Accessoires**
- 11 Garantie**
- 12 Opheffen van fouten**

1 Symbolen



Waarschuwing voor algemeen gevaar



Elektrische schok



Handleiding/aanwijzingen lezen



Inzetstuk niet verwijderen!

2 Technische gegevens

Nominaal zuigvermogen	(50 Hz/60 Hz) 2,7/3,5 m ³ /h
Einddruk abs.	150 mbar
Motorvermogen	(50 Hz/60 Hz) 0,1/0,12 KW
Motortoerental	(50 Hz/60 Hz) 2800/3300 min ⁻¹
Omgevingstemperatuurbereik	5 - 40 °C
Omgevingsdruk	Atmosferische druk
Gewicht	8,0 kg
Beveiligingsklasse	□ / II

De vermelde afbeeldingen staan in het begin van deze gebruiksaanwijzing.

3 Apparaatonderdelen

- [1-1] Netaansluiting
- [1-2] In-/uitschakelaar
- [1-3] Vacuümmeter
- [1-4] Ventilatie-openingen
- [1-5] Vacuümaansluiting

4 Gebruik volgens de bestemming

De vacuümpomp VAC SYS VP is bestemd voor het opwekken van vacuüm. De vacuümpomp VAC SYS VP is bestemd voor professioneel gebruik. De vacuümpomp VAC SYS VP mag niet boven 2000 m boven de zeespiegel gebruikt worden.

De vacuümpomp mag alleen met een door Festool gekwalificeerd product, zoals bijv. de spaneenheid VAC SE gekoppeld worden.

De gebruiker is aansprakelijk voor schade en letsel bij gebruik dat niet volgens de voorschriften plaatsvindt.

5 Veiligheidsvoorschriften

5.1 Algemene veiligheidsvoorschriften

- Lees vóór het in gebruik nemen van het toestel de gebruiksaanwijzing en de veiligheidsinstructies aandachtig en volledig door. Bewaar zorgvuldig alle documenten die bij de machine horen en geef de machine alleen samen met deze documenten door.
- Zorg ervoor dat kinderen nooit het toestel gebruiken.
- Maak u voor het gebruik van het toestel voldoende met het gebruik, de instelling en de bediening ervan vertrouwd.
- Houd uw werkbereik schoon en opgeruimd. Wanorde en onverlichte werkplaatsen kunnen ongevallen veroorzaken.
- Werk met het toestel niet in een explosieve omgeving waarin zich brandbare vloeistoffen, gasen of stoffen bevinden. Elektromotoren maken vonken die het stof of de dampen kunnen doen ontvlammen.
- Wees aandachtig, let erop wat u doet en ga op een verstandige manier met het toestel om. Gebruik het toestel niet als u moe bent of onder de invloed van drugs, alcohol of medicamenten staat. Een moment van onoplettenheid bij het gebruik van het toestel kan ernstige verwondingen veroorzaken.
- Gebruik het toestel, het toebehoren enz. conform deze instructies en zoals het voor dit

speciale toesteltype voorgeschreven is. Neem hierbij de werkomstandigheden en het uit te voeren werk in acht. Het gebruik voor andere dan de beschreven toepassingen kan tot gevaarlijke situaties leiden.

- Bewaar ongebruikte toestellen buiten het bereik van kinderen. Laat personen die niet met het toestel vertrouwd zijn of deze instructies niet gelezen hebben niet met het toestel werken. Toestellen/machines zijn gevaarlijk als ze door onervaren personen gebruikt worden.
- Onderhoud het toestel zorgvuldig. Controleer of bewegende onderdelen perfect functioneren en niet klemmen, of delen gebroken of beschadigd zijn, waardoor de werking van het toestel in gevaar komt. Laat beschadigde delen voor het gebruik van het toestel repareren. De oorzaak van vele ongevallen ligt in slecht onderhouden toestellen/machines.
- Gebruik geen toestel waarvan de schakelaar defect is. Een toestel dat niet meer in- of uitgeschakeld kan worden, is gevaarlijk en moet gerepareerd worden.
- Laat uw toestel alleen door gekwalificeerd vakpersoneel en met originele reserveonderdelen repareren. Hierdoor wordt gegarandeerd dat de veiligheid van het toestel behouden blijft.
- Alleen originele Festool-accessoires gebruiken.

5.2 Machinespecifieke veiligheidsvoorschriften

- Werk alleen als de wijzer van de vacuümmeter in het groene bereik staat. Controleer bij elke bewerking de onderdruk.
- **De vacuümpomp mag alleen in de SYSTAINER ingebouwd gebruikt worden. Verwijder geen inzetstukken uit de SYSTAINER.** Demonteer de vacuümpomp in geen geval om de pomp buiten de SYSTAINER te gebruiken.
- Stel aan het vacuüm geen menselijke lichaamsdelen bloot.
- Neem de maximale luchtvochtigheid in acht:

	Temperatuur	Rel. luchtvochtigheid
Gebruik	20° C	95 %
	40° C	60 %
Opslag	20° C	95 %
	40° C	80 %

5.3 Emissiewaarden

De volgens DIN 45635 bepaalde waarden bedragen gewoonlijk:

Geluidsdrukniveau	55 dB(A)
Geluidsvermogeniveau	68 dB(A)
Meetonzekerheidstoeslag	K = 3 dB

6 Inbedrijfstelling



WAARSCHUWING

Gevaar voor ongevallen, elektrische schokken

- Haal vóór alle werkzaamheden aan het toestel altijd de stekker uit het stopcontact.

Opstellen

Kies een opstellingsplaats voor de vacuümpomp die aan de volgende vereisten voldoet:

- Beschermd tegen stoten, vallende voorwerpen en dergelijke.
- Beschermd tegen vocht.
- Min. 50 cm boven de grond om het aanzuigen van spanen en stof door de ventilatie-openingen [1-4] te vermijden.
- Min. 5 cm afstand tot een muur zodat de ventilatie-openingen [1-4] vrij blijven.

Vacuümaansluiting

AANWIJZING

Indringende vreemde voorwerpen of vloeistoffen kunnen de vacuümpomp vernietigen.

Neem voor de ingebruikneming de volgende punten in acht:

- Als het aangezogen gas stof of andere vaste vreemde stoffen kan bevatten: zorg ervoor dat een geschikte filter (5 µm of minder) voorgeschakeld is.
- Zorg ervoor dat de koppeling met de zuigleiding bij de aansluiting [1-5] aan vacuümzijde past.
- Zorg ervoor dat het vacuüm via een vacuümdichte, flexibele slang met geïsoleerde kunststof of stalen spiraal of via een buisleiding geleid wordt.
- Bij het gebruik van een buisleiding: zorg ervoor dat er geen krachten van de buisleiding op de vacuümpomp overgedragen worden.
- Zorg ervoor dat de doorsnede van de zuigleiding over de volledige lengte minstens gelijk is aan de doorsnede van de vacuümaansluiting van de vacuümpomp.

Vacuümslang aansluiten

- Trek voor het aansluiten van de vacuümslang de beschermkap [2-3] uit de steeknippel en draai de beschermkap opzij.

- Sluit een vacuümslang [2-1] op de aansluiting [2-2] aan.
- Als er geen vacuümslang aangesloten is, druk dan als bescherming tegen beschadiging altijd de beschermkap [2-3] op de aansluiting [2-2].

Elektrische aansluiting



WAARSCHUWING

Gevaar voor ongevallen wanneer de machine met een ontoelaatbare spanning of frequentie wordt gebruikt.

- De netspanning en de frequentie van de stroombron dienen met de gegevens op het typeplaatje van de machine overeen te stemmen.
- In Noord-Amerika mogen alleen Festool-machines met een spanningsopgave van 120 V/60 Hz worden ingezet.
- Sluit de netleiding op de aansluiting [1-1] aan [afbeelding 3].
- Steek de stekker van de netleiding in een stopcontact.

7 Gebruik



WAARSCHUWING

Gevaar voor ongevallen - let op tijdens het gebruik:

- De wijzer van de vacuümmeter [1-3] moet altijd in het groene bereik liggen. Onderbreek het werk onmiddellijk zodra de wijzer in het rode bereik staat en verhelp de oorzaak van de storing (zie "Hoofdst. 13 Opheffen van fouten").
- Zorg ervoor dat alle afdekkingen, beschermroosters, kappen enz. gemonteerd en gesloten zijn.
- Zorg ervoor dat aan de voorwaarden voor de installatie voldaan is, vooral dat er voor voldoende koeling gezorgd wordt.

Werkwijze

- Schakel de pomp aan de schakelaar [1-2] in (1 = AAN, 0 = UIT).
- Sluit een vacuümslang aan de aansluiting [2-2] aan.
- Wacht tot de wijzer van de vacuümmeter [1-3] in het groene bereik is.

Het toestel is nu klaar voor gebruik.

- Schakel na het gebruik de pomp aan de aan-/uitschakelaar [1-2] uit.

8 Onderhoud en verzorging



WAARSCHUWING

Gevaar voor ongevallen, elektrische schokken

- Haal vóór alle werkzaamheden aan de machine altijd de stekker uit het stopcontact.
- Alle onderhouds- en reparatiewerkzaamheden waarvoor het vereist is de behuizing te openen, mogen alleen door een geautoriseerde onderhoudswerkplaats worden uitgevoerd.
- Controleer regelmatig de stekker en de kabel en laat deze bij beschadiging door een geautoriseerde onderhoudswerkplaats vernieuwen.

Voor het behoud van de luchtcirculatie moeten de ventilatie-openingen [1-4] aan het pompreservoir altijd vrij en schoon gehouden worden. Maak met een stofzuiger het beschermrooster erachter schoon. Is het beschermrooster beschadigd, dan dient het onmiddellijk door een geautoriseerde onderhoudswerkplaats te worden vervangen. De schuiven (lamellen) van de droog lopende draaischuifpomp verslijten door het gebruik en moeten na 5000-8000 bedrijfsuren vervangen worden. Een vervanging is nodig als bij een met beschermklep [2-3] gesloten aansluiting [2-2] de onderdrukindicatie aan de vacuümmeter [1-3] minder dan -0,7 bar weergeeft.

De schuifwissel mag alleen door een geautoriseerde servicewerkplaats uitgevoerd worden.

Luchtfilter vervangen

Om schade aan de pomp te vermijden, raden we u aan om de luchtfilter [4-1] om de 12 maanden te vervangen.

Handelwijze: zie montagevoorschrift

9 Afvalverwijdering

Geef elektrisch gereedschap niet met het huisvuil mee! Voer het apparaat, de accessoires en de verpakking op milieuvriendelijke wijze af! Neem daarbij de geldende nationale voorschriften in acht.

Alleen EU: Volgens de Europese richtlijn 2002/96/EG dienen oude elektroapparaten gescheiden te worden ingezameld en op milieuvriendelijke wijze te worden afgevoerd.

10 Accessoires

Maak uitsluitend gebruik van de voor deze machine bestemde originele Festool-accessoires en het Festool-verbruiksmateriaal, omdat deze systeemcomponenten optimaal op elkaar zijn afgestemd. Bij het gebruik van accessoires en verbruiksmateriaal van andere leveranciers is een kwalitatieve beïnvloeding van de werkresultaten en een beperking van de garantieaanspraken waarschijnlijk.

Al naar gelang de toepassing kan de slijtage van de machine of de persoonlijke belasting van uzelf toenemen. Bescherm daarom uzelf, uw machine en uw garantieaanspraken door uitsluitend gebruik te maken van originele Festool-accessoires en Festool-verbruiksmateriaal!

De bestelnummers voor accessoires en gereedschap vindt u in uw Festool-catalogus of op het internet op www.festool.com.

11 Garantie

Voor onze toestellen verlenen we op materiaal- of productiefouten garantie conform de landspecifieke wettelijke bepalingen, minstens echter

12 maanden. Binnen de lidstaten van de EU draagt de garantietermijn 24 maanden (bewijs door rekening of afleveringsbewijs). Schade door natuurlijke slijtage, overbelasting, ondeskundige behandeling of schade veroorzaakt door de gebruiker of door gebruik ingaande tegen de aanwijzingen in de gebruiksaanwijzing of schade die bij de aankoop gekend was, blijft uitgesloten van de garantie. Ook schade die is terug te voeren op het gebruik van niet-originele Festool-accessoires en verbruiksmateriaal (bijv. steunschijf) wordt niet in aanmerking genomen. Klachten kunnen alleen aanvaard worden als het toestel in zijn geheel naar de leverancier of naar een geautoriseerde Festool-onderhoudswerkplaats teruggestuurd wordt. Bewaar de gebruiksaanwijzing, veiligheidsvoorschriften, onderdelenlijst en het aankoopbewijs zorgvuldig. Overigens gelden de actuele garantiebepalingen van de fabrikant.

Opmerking

Wegens de permanente onderzoeks- en ontwikkelingswerkzaamheden zijn wijzigingen aan de hier gegeven technische informatie voorbehouden.

12 Opheffen van fouten



WAARSCHUWING

Onderhouds- en reparatiewerkzaamheden aan de pomp mogen alleen in een geautoriseerde onderhoudswerkplaats uitgevoerd worden.

Probleem	Mogelijke oorzaak	Oplossing
Vereiste onderdruk wordt niet bereikt. Wijzer van de vacuümmeter [1-3] in het rode bereik.	Vacuümmeter defect	Vacuümmeter vervangen (Festool service)
	Vacuümpomp defect	Vacuümpomp repareren of vervangen (Festool service)
	Slang- en/of buisaansluitingen zijn niet dicht	Dichtheid van de aansluitingen controleren
	Luchtfilter gedeeltelijk verstopt	Luchtfilter vervangen
	Boven 2000 m boven de zeespiegel	
Schuif versleten	Schuif vervangen (Festool service)	
De onderdruk is tijdens het gebruik te gering.	Vacuümslang defect of ondicht	Vacuümslang vervangen; evt. slangverbindingen vervangen
	Vacuümpomp defect	Vacuümpomp repareren of vervangen (Festool service)
	Bij het gebruik van de spaneenheid VAC SYS SE: spaneenheid dicht niet met de inspanplaat af zuigschijf dicht niet volledig met het werkstuk af	Werk onmiddellijk onderbreken en werkstuk afnemen Inspanplaat en zuigschijf controleren

Probleem	Mogelijke oorzaak	Oplossing
De vacuümpomp loopt niet aan.	Aandrijfmotor heeft niet de correcte aansluitspanning of is overbelast	Aandrijfmotor van correcte aansluitspanning voorzien
	Vacuümpomp defect	Vacuümpomp repareren of vervangen (Festool service)
	Aansluitkabel is te zwak of te lang	Een voldoende gedimensioneerde aansluitkabel gebruiken
De vacuümpomp blokkeert	Vreemde elementen in de vacuümpomp	Met de service van Festool contact opnemen
	Schuifbreuk	Schuif vervangen (Festool service)
De vacuümpomp loopt heel luidt of ratelt.	Losse verbinding(en) aan de netaansluiting	Losse verbindingen aandraaien of vervangen.
	Vreemde elementen in de vacuümpomp Defecte lagers of versleten schuiven	Met de service van Festool contact opnemen
De vacuümpomp wordt heel heet en schakelt uit.	Onvoldoende toevoer van koellucht	Zorg ervoor dat de koeling van de vacuümpomp niet door stof/vuil gehinderd is. Ventilatierooster reinigen, afstand van de ventilatie-openingen tot de muur in acht nemen
	Netfrequentie of netspanning buiten het tolerantiebereik	Voor stabiele stroomvoorziening zorgen
	Omgevingstemperatuur hoger dan 40 °C	Werk onderbreken



Vakuumpump VAC SYS VP

Innehållsförteckning

- 1 **Symboler**
- 2 **Tekniska data**
- 3 **Maskindelar**
- 4 **Avsedd användning**
- 5 **Säkerhetsanvisningar**
 - 5.1 Allmänna säkerhetsanvisningar
 - 5.2 Maskinspecifika säkerhetsanvisningar
 - 5.3 Emissionsvärden
- 6 **Idrifttagande**
- 7 **Användning**
- 8 **Underhåll**
- 9 **Skrotning**
- 10 **Tillbehör**
- 11 **Garanti**
- 12 **Felsökning**

1 Symboler



Varning för allmän risk!



Elstöt



Läs bruksanvisningen/anvisningarna



Ta inte bort insatsen!

2 Tekniska data

Nominell sugkapacitet	(50 Hz/60 Hz) 2,7/3,5 m ³ /h
Sluttryck abs.	150 mbar
Motoreffekt	(50 Hz/60 Hz) 0,1/0,12 KW
Motorvarvtal	(50 Hz/60 Hz) 2800/3300 v/min
Omgivningstemperaturområde	5 - 40 °C
Omgivningstryck	atmosfärstryck
Vikt	8,0 kg
Skyddsklass	□/ II

Bilderna hittar du i början av bruksanvisningen.

3 Maskindelar

- [1-1] Nätanslutning
- [1-2] Strömbrytare
- [1-3] Vakuummeter
- [1-4] Ventilationshåll
- [1-5] Vakuumanlutning

4 Avsedd användning

Vakuumpumpen VAC SYS VP är enligt föreskrift avsedd för att skapa vakuum. Vakuumpumpen VAC SYS VP är avsedd för yrkesmässig användning. Vakuumpumpen VAC SYS VP får inte användas över 2000 m ö h.

Vakuumpumpen får endast anslutas till en produkt som godkänts av Festool, t ex spännenheten VAC SE.

Användaren tar själv ansvar för skador och olyckor som uppstår vid felaktig användning.

5 Säkerhetsanvisningar

5.1 Allmänna säkerhetsanvisningar

- Läs alla säkerhetsanvisningar och hela bruksanvisningen noggrant innan maskinen tas i bruk. Spara den medföljande dokumentationen och se till att den alltid följer med maskinen.
- Låt inte barn använda maskinen.
- Se till att du är tillräckligt insatt i hur du använder, ställer in och hanterar maskinen före användning.
- Håll arbetsområdet rent och städat. Ett oordnat och dåligt belyst arbetsområde kan orsaka olyckor.
- Använd inte maskinen i områden med explosionsrisk, där det finns brännbara vätskor, gaser eller damm. Elmotorer alstrar gnistor som kan antända dammet eller ångorna.
- Arbeta noggrant och koncentrerat, använd maskinen förnuftigt. Använd inte maskinen om du är trött eller är påverkad av droger, alkohol eller mediciner. Ett ögonblicks ouppmärksamhet vid användning av maskinen kan leda till allvarliga skador.
- Använd bara maskinen, tillbehör osv enligt dessa anvisningar och på det sätt denna speciella apparattyp är avsedd för. Ta hänsyn till arbetsvillkoren och det arbete som ska utföras. Felaktig användning kan leda till farliga situationer.
- Förvara utrustningen oåtkomligt för barn när den inte används. Låt inte personer som inte är vana vid maskinen, eller som inte har läst dessa anvisningar, använda den. Verktyg/maskiner är farliga när de används av oerfarna personer.
- Underhåll maskinen omsorgsfullt. Kontrollera att rörliga delar fungerar felfritt och inte kärvar, och kontrollera om delar är trasiga eller så skadade att maskinens funktion påverkas. Reparera skadade delar innan maskinen används. Illa underhållna verktyg/maskiner orsakar många olyckor.
- Använd inte en maskin som har fel på ström-

brytaren. En maskin som inte går koppla till/ från är farlig och måste repareras.

- Maskinen får bara repareras med originalreservdelar av utbildad fackpersonal. Det säkerställer att maskinens säkerhet bibehålls.
- Använd bara Festools originaltillbehör.

5.2 Maskinspecifika säkerhetsanvisningar

- Arbeta bara när vakuumpumpens visare är i det gröna området. Kontrollera vakuumpumpen för varje moment.
- **Vakuumpumpen får bara användas om den är monterad i en SYSTAINER. Ta inte bort några insatser från SYSTAINERN.** Ta under inga omständigheter ur vakuumpumpen för att använda den utanför SYSTAINERN.
- Utsätt inga kroppsdelar för vakuum.
- Beakta den maximala luftfuktigheten:

	Temperatur	Rel. luftfuktighet
Drift	20° C	95 %
	40° C	60 %
Lagring	20° C	95 %
	40° C	80 %

5.3 Emissionsvärden

De värden som fastställts enligt DIN 45635 uppgår i normala fall till:

Ljudtrycksnivå	55 dB(A)
Ljudtrycksnivå	68 dB(A)
Mätosäkerhetstillägg	K = 3 dB

6 Idrifttagande



VARNING!

Olycksrisk, elstötar

- Dra alltid ut nätkontakten ur eluttaget före alla arbeten på maskinen.

Uppställning

Ställ vakuumpumpen på en plats som uppfyller följande krav:

- Skyddad mot stötar, nedfallande föremål och liknande
- Skyddad mot fukt
- Minst 50 cm över golvet för att förhindra att partiklar och damm sugas in genom ventilationshålen [1-4]
- Minst 5 cm från en vägg för att ventilationshålen [1-4] ska hållas fria

Vakuumanslutning

ANMÄRKNING

Om främmande partiklar eller vätskor tränger in kan vakuumpumpen förstöras.

Observeras följande punkter före idrifttagandet:

- Om gasen som sugas in kan innehålla damm eller andra fasta ämnen: Kontrollera att ett lämpligt filter (5 µm eller mindre) är förkopplat.
- Kontrollera att kopplingen till insugningsledningen passar anslutningen [1-5] på vakuumpumpens sida.
- Kontrollera att vakuumpumpen upprätthålls via en vakuumpump, flexibel slang med isolerad plast eller stålspiral eller via en rörledning.
- Om en rörledning används: Kontrollera att inga krafter från rörledningen överförs till vakuumpumpen.
- Kontrollera att insugningsledningens diameter utmed hela längden är minst lika stor som diametern på vakuumpumpens vakuumanslutning.

Anslutning av vakuumslangen

- Dra av skyddslocket [2-3] från insticksnippeln och vrid det åt sidan innan vakuumanslutningen ansluts.
- Anslut en vakuumslang [2-1] till anslutningen [2-2].
- Sätt alltid tillbaka skyddslocket [2.3] på anslutningen [2-2] som skydd mot skador om ingen vakuumslang är ansluten.

Elanslutning



VARNING!

Om maskinen används med otillåten spänning eller frekvens, finns risk för olyckor.

- Nätspänningen och strömkällans frekvens måste överensstämma med uppgifterna på maskinens märkplåt.
- I Nordamerika får endast Festool-maskiner med en märkspänning från 120 V/60 Hz användas.

- Anslut nätkabeln till anslutningen [1-1] [bild 3].
- Anslut nätkabelns kontakt till ett eluttag.

7 Användning



VARNING!

Olycksrisk - observera detta vid användning:

- Vakuummeterens [1-3] visare måste alltid vara i det gröna området. Avbryt genast arbetet om visaren är i det röda området, och åtgärda orsaken till störningen (se "kap. 13 Felsökning").
- Kontrollera att alla skydd, skyddsgaller, kåpor osv är monterade och stängda.
- Kontrollera att förutsättningarna för installationen är och förblir uppfyllda, i synnerhet att tillräcklig kylning garanteras.

Arbetsmetod

- Koppla till pumpen med strömbrytaren [1-2] (I = TILL, 0 = FRÅN).
 - Anslut vakuumslangen till anslutningen [2-2].
 - Vänta tills vakuummeterens [1-3] visare är i det gröna området.
- Nu är maskinen klar att använda.
- Koppla ifrån pumpen med strömbrytaren [1-2] efter användning.

8 Underhåll och skötsel



VARNING!

Olycksrisk, elstötar

- Dra alltid ut nätkontakten ur eluttaget före alla arbeten.
- Endast auktoriserade serviceverkstäder får utföra det underhåll och de reparationer som kräver att man öppnar huset.
- Kontrollera regelbundet stickkontakten och kabeln och låt en auktoriserad serviceverkstad byta ut dem om de är skadade.

För luftcirkulationens skull måste ventilationshålen [1-4] på pumpbehållaren alltid hållas fria och rena. Rengör skyddsgallret som är placerat bakom med dammsugare. Om skyddsgallret är skadat, måste det omgående bytas ut hos en auktoriserad serviceverkstad.

Reglagen (lamellerna) i den torrgående vridreglagepumpen förslits vid användning och måste bytas ut efter 5000 - 8000 drifttimmar. Ett byte krävs när vakuummeteren [1-3] visar mindre än -0,7 bar och anslutningen [2-2] är försluten med skyddslocket [2-3].

Reglaget får endast bytas ut av en auktoriserad serviceverkstad.

Byte av luftfilter

Vi rekommenderar att luftfiltret [4-1] byts ut var 12:e månad för att undvika skador på pumpen. Gör så här: se monteringsanvisningen

9 Skrotning

Kasta inte elverktygen i hushållsavfallet! Ta med maskin, tillbehör och förpackning till återvinningsstation när de är uttjänta! Följ gällande nationella föreskrifter.

Gäller bara EU-länder: Enligt EU-direktiv 2002/96/EG ska uttjänta elverktyg källsorteras för miljövänlig återvinning.

10 Tillbehör

Använd endast Festools originaltillbehör och Festools förbrukningsmaterial som är avsedda för den här maskinen, eftersom dessa systemkomponenter är optimalt anpassade för varandra. Om man använder tillbehör och förbrukningsmaterial av annat fabrikat, kan detta försämra arbetsresultatets kvalitet och begränsa garantianspråket. Slitaget på maskinen och belastningen på användaren påverkas av hur maskinen används. Skydda därför dig själv, din maskin och rätten till garantianspråk genom att uteslutande använda Festools originaltillbehör och -förbrukningsmaterial. Artikelnummer för tillbehör och verktyg finns i Festools katalog eller på Internet, "www.festool.se".

11 Garanti

Vi lämnar garanti för material- och tillverkningsfel i enlighet med gällande lag/nationella bestämmelser, men minst 12 månader. Inom EU är garantitiden 24 månader (intygas med kvitto eller följesedel). Garantin omfattar inte skador som beror på normalt slitage, överbelastning eller ej avsedd användning samt skador som användaren själv orsakat, som beror på att användaren inte följt bruksanvisningen eller skador som var kända vid köpet. Undantag gäller även skador på grund av att användaren inte använt Festools originaltillbehör och -förbrukningsmaterial (t.ex. slipskivor). Garantianspråket gäller bara om du lämnar in verktyget sammansatt till leverantören eller någon av Festools serviceställen. Spara bruksanvisning, säkerhetsanvisningar, reservdelslista och kvitto. I övrigt gäller tillverkarens aktuella garantivillkor.

Obs!

Vi förbehåller oss rätten till tekniska ändringar pga kontinuerligt forsknings- och utvecklingsarbete.

12 Felsökning**VARNING!**

Service- och reparationsarbeten på pumpen får endast utföras av en auktoriserad serviceverkstad.

Problem	Möjlig orsak	Åtgärd
Nödvändigt vakuum uppnås inte. Vakuumpumpens [1-3] visare i det röda området.	Vakuummeteren defekt	Byt ut vakuummeteren (Festool Service)
	Vakuumpumpen defekt	Reparera eller byt ut vakuumpumpen (Festool Service)
	Slang- och/eller röranslutningar otäta	Kontrollera anslutningarnas täthet
	Luftfiltret delvis igensatt	Byt ut luftfiltret
	Mer än 2000 m över havsnivån	
	Reglaget utslitet	Byt ut reglaget (Festool Service)
Vakuomet är för lågt vid användning.	Vakuumslangen defekt eller otät	Byt ut vakuumslangen, byt vid behov även ut slangkopplingarna
	Vakuumpumpen defekt	Reparera eller byt ut vakuumpumpen (Festool Service)
	Vid användning av spännehet VAC SYS SE: Spänneheten tätar inte mot spännplattan Sugskivan tätar inte ordentligt mot arbetsobjektet	Avbryt genast arbetet och ta bort arbetsobjektet Kontrollera spännplattan och sugskivan
Vakuumpumpen startar inte.	Drivmotorn har inte korrekt anslutningsspänning eller är överbelastad	Förse drivmotorn med korrekt anslutningsspänning
	Vakuumpumpen defekt	Reparera eller byt ut vakuumpumpen (Festool Service)
	Anslutningskabeln är för svag eller för lång	Använd en korrekt dimensionerad anslutningskabel
Vakuumpumpen blockerad.	Främmande partiklar i vakuumpumpen	Kontakta Festool Service
	Trasigt reglage	Byt ut reglaget (Festool Service)
Vakuumpumpen låter högt eller skallar.	Lös(a) koppling(ar) på nätanslutningen	Dra åt eller byt ut lösa kopplingar.
	Främmande partiklar i vakuumpumpen Defekta lager eller utslitna reglage	Kontakta Festool Service
Vakuumpumpen blir mycket varm och kopplar ifrån.	Otillräcklig kylufttillförsel	Kontrollera att vakuumpumpens kylning inte försämras av damm/smuts. Rengör ventilationsgallret, kontrollera avståndet mellan ventilationsöppningarna och väggen
	Nätfrekvensen eller nätspänningen ligger utanför toleransområdet	Se till att strömförsörjningen är stabil
	Omgivningstemperaturen högre än 40 °C	Avbryt arbetet

Alipainepumppu VAC SYS VP

Sisällysluettelo

1	Symbolit
2	Tekniset tiedot
3	Koneen osat
4	Määräystenmukainen käyttö
5	Turvaohjeet
5.1	Yleiset turvaohjeet
5.2	Konekohtaiset turvaohjeet
5.3	Emissioarvot
6	Käyttöönotto
7	Käyttö
8	Huolto
9	Hävittäminen
10	Tarvikkeet
11	Takuu
12	Vikojen korjaus

1 Symbolit

Varoitus yleisestä vaarasta



Sähköiskuvaara



Lue ohjeet/huomautukset



Älä poista lokerikko!

2 Tekniset tiedot

Nimellisimukyky	(50 Hz/60 Hz)	2,7/3,5 m ³ /h
Loppupaine abs.		150 mbar
Moottorin teho	(50 Hz/60 Hz)	,1/0,12 KW
Moottorin kierrosluku	(50 Hz/60 Hz)	2800/3300 min ⁻¹
Ympäristön lämpötila		5 - 40 °C
Ympäristön paine		Ilmanpaine
Paino		8,0 kg
Suojausluokka		□ / II

Mainitut kuvat ovat tämän käyttöohjeen alussa.

3 Koneen osat

[1-1] Verkkoliitäntä

[1-2] Virtakytkin

[1-3] Alipainemittari

[1-4] Tuuletusaukot

[1-5] Alipaineliitäntä

4 Määräystenmukainen käyttö

Alipainepumppu VAC SYS VP on tarkoitettu alipaineen määräystenmukaiseen tuottamiseen. Alipainepumppu VAC SYS VP on tarkoitettu ammattimaiseen käyttöön. Alipainepumppua VAC SYS VP ei saa käyttää yli 2000 metrin korkeudessa merenpinnasta.

Alipainepumpun saa yhdistää vain Festoolin hyväksymään tuotteeseen kuten VAC SE -kiinnityksikköön.

Määräysten vastaisesta käytöstä aiheutuneista vahingoista ja onnettomuuksista vastaa koneen käyttäjä.

5 Turvaohjeet**5.1 Yleiset turvaohjeet**

- Lue ennen koneen käyttöä turvaohjeet ja käyttöohjeet huolellisesti ja kokonaan läpi. Säilytä kaikki koneen mukana olevat asiakirjat huolellisesti ja anna ne aina koneen mukana edelleen.
- Älä missään tapauksessa anna lasten käyttää tätä konetta.
- Tutustu ennen koneen käyttöönottoa riittävän hyvin sen käyttötapaan, säätöön ja ohjaukseen.
- Pidä työskentelyalueesi puhtaana ja siistinä. Epäjärjestys ja huonosti valaistu työskentelytila voivat johtaa onnettomuuksiin.
- Älä käytä konetta räjähdysvaarallisessa ympäristössä, jossa on palavia nesteitä, kaasuja tai pölyjä. Sähkömootorit aiheuttavat kipinöitä, jotka voivat sytyttää pölyn tai höyryt.
- Ole huolellinen ja varovainen, ja toimi järkevasti työskennellessäsi koneen kanssa. Älä käytä konetta, jos olet väsynyt tai huumeiden, alkoholin tai lääkkeiden vaikutuksen alainen. Hetkenkin tarkkaamattomuus koneen käytössä voi johtaa vakaviin vammoihin.
- Käytä konetta, tarvikkeita jne. näiden ohjeiden ja tätä konetyyppiä koskevien määräysten mukaisesti. Ota huomioon työedellytykset ja suoritettava tehtävä. Jos konetta käytetään muussa käyttötarkoituksessa kuin mihin se on suunniteltu, siitä voi aiheutua vaarallisia tilanteita.

- Säilytä kone lasten ulottumattomissa, kun sitä ei käytetä. Älä anna konetta henkilöiden käyttöön, jotka eivät tunne sitä tai eivät ole lukeneet näitä ohjeita. Laitteet/koneet ovat vaarallisia, jos niitä käyttävät kokemattomat ihmiset.
- Hoida konetta huolellisesti. Tarkkaile, toimivatko koneen liikkuvat osat moitteettomasti eivätkä takertele, ovatko osat murtuneet tai vaurioituneet siten, että koneen toiminta on heikentynyt. Korjauta vaurioituneet osat ennen koneen käyttöä. Monet onnettomuudet johtuvat huonosti huolletuista laitteista/koneista.
- Älä käytä konetta, jonka katkaisin on viallinen. Kone, jota ei voi enää kytkeä päälle tai pois päältä, on vaarallinen, ja se on korjattava.
- Korjauta koneesi vain koulutetuilla ammattihenkilöillä ja vain alkuperäisin varaosin. Siten varmistetaan, että kone pysyy turvallisena.
- Käytä vain alkuperäisiä Festool-tarvikkeita.

5.2 Konekohtaiset turvaohjeet

- Työskentele vain silloin, kun alipainemittarin osoitin on vihreällä alueella. Tarkasta alipaine jokaisella kerralla.
- **Alipainepumppua saa käyttää vain SYSTAINERiin asennettuna. Älä poista mitään lokerikkoja SYSTAINERista.** Älä missään tapauksessa irrota alipainepumppua käyttäaksesi sitä SYSTAINERin ulkopuolella.
- Älä laita mitään kehonosia alttiiksi alipaineelle.
- Ota suurin sallittu ilmankosteus huomioon:

	Lämpötila	Suhteellinen ilmankosteus
Käyttö	20 °C	95 %
	40 °C	60 %
Varastointi	20 °C	95 %
	40 °C	80 %

5.3 Emissioarvot

DIN 45635:n mukaiset arvot ovat tavallisesti:

Äänitaso	55 dB(A)
Äänen tehotaso	68 dB(A)
Mittausepä-tarkkuuslisä	K = 3 dB

6 Käyttöönotto



VAROITUS

Onnettomuusvaara, sähköiskuvaara

- Vedä verkkopistoke aina irti pistorasiasta, ennen kuin alat suorittamaan koneeseen liittyviä töitä.

Pystyttäminen

Valitse alipainepumpulle paikka, joka täyttää seuraavat vaatimukset:

- Suojassa iskuilta, putoavilta esineiltä yms.
- Suojassa kosteudelta.
- Vähintään 50 cm lattian yläpuolella, jotta lastut ja pöly eivät imeydy tuuletusaukkoihin [1-4].
- Vähintään 5 cm:n etäisyydellä seinästä, jotta tuuletusaukot [1-4] pysyvät vapaina.

Alipaineliitäntä

OHJE

Alipainepumpun sisälle pääsevät vieraat esineet tai nesteet voivat rikkoa sen.

Huomioi ennen käyttöönottoa seuraavat kohdat:

- Jos imetty kaasu voi sisältää pölyä tai muita kiinteitä vieraita aineita: varmista, että pumppuun on liitetty sopiva suodatin (5 µm tai alle).
- Varmista, että alipainepumpun imuputken liitin sopii sivulla olevaan liitäntään [1-5].
- Varmista, että alipaine muodostuu alipainetiiviin, joustavan letkun avulla, jossa on eristetty muovi- tai terässpiraali, tai putken avulla.
- Käytettäessä putkea: varmista, ettei mitään voimia välity putkesta alipainepumppuun.
- Varmista, että imuputken poikkipinta-ala on koko pituudelta vähintään yhtä suuri kuin alipainepumpun alipaineliitännän poikkipinta-ala.

Alipaineletkun liittäminen

- Vedä ennen alipaineletkun liittämistä suojus [2-3] irti pistonipasta ja käännä suojus sivuun.
- Liitä alipaineletku [2-1] liitäntään [2-2].
- Jos alipaineletkua ei ole liitetty, paina aina suojus [2-3] liitännän [2-2] päälle vaurioilta suojaamiseksi.

Sähköliitäntä



VAROITUS

Onnettomuusvaara, jos konetta käytetään kielletyllä jännitteellä tai taajuudella.

- Virtalähteen verkkojännitteen ja taajuuden täytyy olla yhdenmukainen konekilvessä annettujen tietojen kanssa.
- Pohjois-Amerikassa voidaan käyttää vain Festool-koneita, joiden jännite on 120 V / 60 Hz.

- Liitä verkkojohto liitäntään [1-1] [kuva 3].
- Liitä verkkojohdon pistoke pistorasiaan.

7 Käyttö



VAROITUS

Onnettomuusvaara - noudata käytössä seuraavia ohjeita:

- Alipainemittarin [1-3] osoittimen on oltava aina vihreällä alueella. Keskeytä työ heti kun osoitin on punaisella alueella, ja poista häiriön syy (ks. "luku 13 Vikojen korjaus").
- Varmista, että kaikki toimitetut suojukset, suojaritilät, suojakuvut jne. on asennettu ja suljettu.
- Varmista, että asennuspaikkaan liittyvät edellytykset täyttyvät ja pysyvät ennallaan, ja erityisesti, että jäähdytys on riittävä.

Työskentelytavat

- Kytke pumppu päälle katkaisimesta [1-2] (1 = PÄÄLLE, 0 = POIS).
 - Kiinnitä alipaineletku liitäntään [2-2].
 - Odota kunnes alipainemittarin [1-3] osoitin on vihreällä alueella.
- Kone on nyt käyttövalmis.
- Kytke pumppu käytön jälkeen pois päältä virtakytkimestä [1-2].

8 Huolto ja hoito



VAROITUS

Onnettomuusvaara, sähköiskuvaara

- Vedä verkkopistoke aina irti pistorasiasta, ennen kuin alat suorittamaan koneeseen liittyviä töitä.
- Kaikki sellaiset huolto- ja korjaustyöt, jotka vaativat kotelon avaamisen, on aina annettava valtuutetun huoltokorjaamon tehtäväksi.
- Tarkasta pistoke ja kaapeli säännöllisesti ja anna valtuutetun huoltokorjaamon vaihtaa ne uusiin, jos havaitset niissä vaurioita.

Ilmankierron varmistamiseksi pumpun säiliön tuuletusaukkojen [1-4] täytyy olla aina vapaita ja puhtaita. Puhdista takana oleva suojaritilä pölynimurilla. Jos suojaritilä on vaurioitunut, se täytyy vaihdattaa välittömästi valtuutetussa korjaamossa.

Voitelemattomana käyvän kiertoluistipumpun luistit (lamellit) kuluvat käytössä. Ne täytyy vaihtaa 5000 - 8000 käyttötunnin jälkeen. Vaihto on tarpeen, kun alipainemittarin [1-3] alipainenäyttö näyttää alle -0,7 bar, kun liitäntä [2-2] on suljettu

suojuksella [2-3].

Luistien vaihto on aina annettava valtuutetun huoltokorjaamon tehtäväksi.

Ilmansuodattimen vaihto

Pumpun vaurioitumisen välttämiseksi suosittelemme ilmansuodattimen [4-1] vaihtoa 12 kuukauden välein.

Toimintatapa: ks. asennusohjeet.

9 Hävittäminen

Sähkötyökaluja ei saa hävittää talousjätteen mukana! Toimita käytöstä poistettu kone, tarvikkeet ja pakkaus ympäristöä säästävään kierrätykseen. Noudata maakohtaisia määräyksiä.

Koskee vain EU-maita: EU-direktiivin 2002/96/EY mukaan käytöstä poistetut sähkötyökalut ovat lajiteltavaa jätettä, joka on asianmukaisesti ohjattava ympäristöä säästävään kierrätykseen.

10 Tarvikkeet

Käytä vain tälle koneelle tarkoitettuja alkuperäisiä Festool-tarvikkeita ja Festool-kulutusmateriaaleja, koska nämä järjestelmäkomponentit on sovitettu parhaalla mahdollisella tavalla toisiinsa. Toisten valmistajien tarvikkeiden ja kulutusmateriaalien käyttö voi huonontaa työtulosten laatua ja rajoittaa oikeutta takuuvaatimuksiin.

Käyttökohteesta riippuen ne voivat lisätä koneen kulumista tai koneen käyttäjän rasittumista. Varmista siksi oma ja koneesi turvallisuus ja takuun säilyminen käyttämällä ainoastaan alkuperäisiä Festool-tarvikkeita ja Festool-kulutusmateriaaleja!

Tarvikkeiden ja työkalujen tilausnumerot voit katsoa Festoolin käyttö-/tuoteoppaasta tai Internet-sivustolta www.festool.com.

11 Takuu

Annamme takuun koneillemme materiaali- ja valmistusvirheiden osalta maakohtaisten lakimääräysten mukaan, kuitenkin vähintään 12 kuukaudeksi. EU-maissa takuu-aika on 24 kuukautta (lasku tai vastaanottotodistus toimii tositteena). Takuu ei koske vaurioita, jotka johtuvat luonnollisesta kulumisesta, ylikuormituksesta, epäasianmukaisesta käsittelystä, käyttäjän itse aiheuttamista vahingoista tai käyttöohjeen vastaisesta käytöstä, tai jotka olivat tiedossa ostohetkellä. Takuu ei kata myöskään vaurioita, jotka johtuvat muiden kuin Festoolin valmistamien tarvikkeiden ja kulutusmateriaalien (esim. hiomalautanen) käytöstä. Voimme hyväksyä takuuvaatteen aino-

astaa silloin, kun kone lähetetään purkamattomana koneen toimittajalle tai valtuutetulle Festool-huoltokorjaamolle. Säilytä käyttöohjeet, turvaohjeet, varaosalista ja ostotosite hyvässä tallessa. Muilta osin pätevät aina viimeisimmät valmistajan takuehdot.

Huomautus

Jatkuvan tutkimus- ja tuotekehitystyön myötä pidätämme oikeudet muutoksiin näihin teknisiin tietoihin nähden.

12 Vikojen korjaus



VAROITUS

Pumpun huolto- ja korjaustyöt on aina annettava valtuutetun huoltokorjaamon tehtäväksi.

Ongelma	Mahdollinen syy	Aputoimenpide
Välttämätöntä alipainetta ei saavuteta; alipainemittarin [1-3] osoitin punaisella alueella.	Alipainemittari viallinen	Alipainemittarin vaihto (Festool-huolto)
	Alipainepumppu viallinen	Alipainepumpun korjaus tai vaihto (Festool-huolto)
	Letku- ja/tai putkiliitännät vuotavat	Liitännöiden tiiviiden tarkastus
	Ilmansuodatin osittain tukkeutunut	Ilmansuodattimen vaihto
	Yli 2000 metrin korkeudella merenpinnasta	
	Luistit kuluneet	Luistien vaihto (Festool-huolto)
Alipaine on liian pieni käytön aikana.	Alipaineletku viallinen tai epätiivis	Alipaineletkun vaihto; tarvittaessa letkuliitosten vaihto
	Alipainepumppu viallinen	Alipainepumpun korjaus tai vaihto (Festool-huolto)
	Käytettäessä kiinnityksikköä VAC SYS SE: Kiinnityksikkö ei tiivisty kiinnityslevyyn nähden Imukuppi ei tiivisty täysin työkappaleeseen nähden	Työn keskeyttäminen heti ja työkappaleen irrottaminen Kiinnityslevyn ja imukupin tarkastus
Alipainepumppu ei käynnisty	Käyttömootorin liitäntäjännite ei ole oikea tai moottori on ylikuormittunut	Käyttömootorin oikean liitäntäjännitteen varmistaminen
	Alipainepumppu viallinen	Alipainepumpun korjaus tai vaihto (Festool-huolto)
	Liitäntäjohto liian ohut tai liian pitkä	Oikein mitoitetun liitäntäjohtojen käyttö
Alipainepumppu jumissa	Vieraita esineitä alipainepumpussa	Yhteydenotto Festool-huoltoon
	Luisti murtunut	Luistien vaihto (Festool-huolto)
Alipainepumpun käyntiääni hyvin kova tai rämisevä	Verkkoliitännän liittimet löysällä	Löysien liittimien kiristäminen tai uusiminen
	Vieraita esineitä alipainepumpussa Vialliset laakerit tai kuluneet luistit	Yhteydenotto Festool-huoltoon
Alipainepumppu kuumenee voimakkaasti ja kytkeytyy pois päältä.	Riittämätön jäähdytysilman tulo	Varmistettava, ettei pöly/lika heikennä alipainepumpun jäähdytystä. Tuuletusrilän puhdistus, tuuletusrakojen etäisyys seinästä varmistettava
	Verkkovirran taajuus tai verkkojännite toleranssialueen ulkopuolella	Vakaasta virransyötöstä huolehtiminen
	Ympäristön lämpötila suurempi kuin 40 °C	Työn keskeyttäminen

Indholdsfortegnelse

1	Symboler
2	Tekniske data
3	Maskinelementer
4	Bestemmelsesmæssig brug
5	Sikkerhedsanvisninger
5.1	Generelle sikkerhedsanvisninger
5.2	Maskinspecifikke sikkerhedsanvisninger
5.3	Emissionsværdier
6	Ibrugtagning
7	Drift
8	Vedligeholdelse
9	Bortskaffelse
10	Tilbehør
11	Garanti
12	Afhjælpning af fejl

1 Symboler



Advarsel om generel fare



Elektrisk stød



Læs vejledning/anvisninger



Fjern ikke indlægget!

2 Tekniske data

Nom. sugeevne	(50 Hz/60 Hz) 2,7/3,5 m ³ /h
Sluttryk abs.	150 mbar
Motoreffekt	(50 Hz/60 Hz) 0,1/0,12 KW
Motoromdrejningstal	(50 Hz/60 Hz) 2800/3300/min
Omgivelsestemperaturområde	5-40 °C
Omgivelsestryk	Atmosfærisk tryk
Vægt	8,0 kg
Kapslingsklasse	□ / II

De angivne illustrationer findes forrest i brugsanvisningen.

3 Maskinelementer

- [1-1] Nettetilslutning
- [1-2] Start-stop-kontakt
- [1-3] Vakuummeter
- [1-4] Ventilationsåbninger
- [1-5] Vakuumentilslutning

4 Bestemmelsesmæssig brug

Vakuumpumpen VAC SYS VP er beregnet til fremstilling af vakuum. Vakuumpumpen VAC SYS VP er beregnet til erhvervsbrug. Vakuumpumpen VAC SYS VP må ikke anvendes i højder over 2000 m over havets overflade.

Vakuumpumpen må kun sammenkobles med et produkt godkendt af Festool, f.eks. spændeenheden VAC SE.

Brugeren hæfter for skader og uheld, som følge af ikke-bestemmelsesmæssig brug.

5 Sikkerhedsanvisninger

5.1 Generelle sikkerhedsanvisninger

- Læs sikkerhedsanvisningerne og brugsanvisningen nøje og helt igennem, før maskinen tages i brug. Opbevar alle medleverede papirer, og videregiv kun maskinen sammen med disse papirer.
- Lad aldrig børn betjene maskinen.
- Gør dig fortrolig med maskinens anvendelse, indstilling og betjening, før maskinen tages i brug.
- Hold arbejdsområdet rent og ryddeligt. Uorden og ubelyste arbejdsområder kan medføre ulykker.
- Arbejd aldrig med maskinen i eksplosive omgivelser, hvor der er brændbare væsker, gasser eller støv. Elmotorer danner gnister, som kan antænde støvet eller dampene.
- Vær agtpågivende, koncentrer dig om det, du laver, og brug maskinen fornuftigt. Brug ikke maskinen, hvis du er træt eller påvirket af narkotika, alkohol eller medicin. Et øjeblik uopmærksomhed ved brug af maskinen kan medføre alvorlige skader.
- Brug maskinen, tilbehøret osv. i overensstemmelse med disse anvisninger, og som det er foreskrevet for denne specielle maskintype. Tag højde for arbejdsbetingelserne og det arbejde, der skal udføres. Anvendelse til forkerte formål kan medføre farlige situationer.
- Hold ubenyttede maskiner uden for børns rækkevidde. Lad aldrig personer, som ikke er fortrolige med maskinen eller ikke har læst disse anvisninger, bruge maskinen. Maskiner er farlige, hvis de bruges af uerfarne personer.
- Plej maskinen omhyggeligt. Kontroller, om bevægelige maskindele fungerer, som de skal og ikke sidder fast, om dele er brækket eller beskadiget på en måde, der påvirker maskinens funktion. Få beskadigede dele repareret, inden maskinen bruges. Mange ulykker skyldes dårligt vedligeholdte maskiner.

- Brug ikke maskinen, hvis kontakten er defekt. En maskine, der ikke kan tændes eller slukkes, er farlig og skal repareres.
- Få maskinen repareret af kvalificerede fagfolk og med originale reservedele. Det sikrer, at maskinsikkerheden er i orden.
- Brug kun originalt Festool-tilbehør.

5.2 Maskinspecifikke sikkerhedsanvisninger

- Arbejd kun, hvis viseren på vakuummeteret står i det grønne område. Kontroller undertrykket ved hver arbejdsgang.
- **Vakuumpumpen må kun anvendes indbygget i SYSTAINER. Fjern ingen indlæg fra SYSTAINEREN.** Afmonter under ingen omstændigheder vakuumpumpen for at anvende den uden for SYSTAINEREN.
- Udsæt aldrig menneskelige legemsdele for vakuum.
- Vær opmærksom på den maksimale luftfugtighed:

	Temperatur	Rel. luftfugtighed
Drift	20° C	95 %
	40° C	60 %
Lagring	20° C	95 %
	40° C	80 %

5.3 Emissionsværdier

De målte værdier iht. DIN 45635 ligger typisk på:

Lydtrykniveau	55 dB(A)
Lydeffektniveau	68 dB(A)
Måleusikkerhedstillæg	K = 3 dB

6 Ibrugtagning



ADVARSEL

Fare for ulykke, elektrisk stød

- Træk altid stikket ud af stikkontakten før arbejde på maskinen.

Opstilling

Vælg et opstillingssted til vakuumpumpen, som opfylder følgende krav:

- Beskyttet mod stød, nedfaldende genstande og lignende.
- Beskyttet mod fugt.
- Mindst 50 cm over gulvet for at forhindre, at ventilationsåbningerne [1-4] opsuger spåner og støv.
- Mindst 5 cm afstand til væggen, så ventilationsåbningerne [1-4] ikke blokeres.

Vakuumentilslutning

BEMÆRK

Indtrængende fremmedlegemer eller væsker kan ødelægge vakuumpumpen.

Vær opmærksom på følgende før ibrugtagning:

- Hvis den opsugede gas kan indeholde støv eller andre faste fremmedlegemer: Kontroller, om der er monteret et egnet filter (5 µm eller derunder).
- Kontroller, om sugeledningens kobling passer til tilslutningen [1-5] på pumpesiden.
- Kontroller, om vakuuet tilføres via en vakuumsæt, fleksibel slange med isoleret plast- eller stålspiral eller via en rørledning.
- Ved anvendelse af en rørledning: Kontroller, at der ikke overføres nogen kræfter fra rørledningen til vakuumpumpen.
- Kontroller, om sugeledningens tværsnit har mindst samme tværsnit i hele sin længde som vakuumpumpens vakuumentilslutning.

Tilslutning af vakuumslange

- Træk beskyttelseskappen [2-3] af stikniplen, og drej beskyttelseskappen til side, inden vakuumentilslutningen tilsluttes.
- Tilslut en vakuumslange [2-1] til tilslutningen [billede 2-2].
- Hvis der ikke er tilsluttet nogen vakuumslange, skal beskyttelseskappen [2-3] sidde på tilslutningen [2-2] for at undgå beskadigelser.

Elektrisk tilslutning



ADVARSEL

Fare for ulykke, hvis maskinen kører med ikke tilladt spænding eller frekvens.

- Forsyningsspændingen og strømkildens frekvens skal stemme overens med angivelserne på maskinens typeskilt.
- I Nordamerika må der kun bruges Festool-maskiner med spændingsangivelsen 120 V/60 Hz.

- Tilslut ledningen til tilslutningen [1-1] [billede 3].
- Sæt ledningsstikket i en stikkontakt.

7 Drift



ADVARSEL

Fare for ulykke - vær opmærksom på følgende under driften:

- Viseren på vakuummeteret [1-3] skal altid stå i det grønne område. Stop arbejdet omgående, hvis viseren står i det røde område, og afhjælp fejlen (se "Kap. 13 Afhjælpning af fejl").
- Kontroller, om alle afdækninger, beskyttelsesgitre, skærme osv. er monteret og lukket.
- Kontroller, om installationskravene er og forbliver opfyldt, især hvad angår tilstrækkelig køling.

Arbejds måde

- Tænd for pumpen med kontakten [1-2] (1 = START, 0 = STOP).
 - Tilslut vakuumslangen til tilslutningen [2-2].
 - Vent, indtil viseren på vakuummeteret [1-3] er i det grønne område.
- Maskinen er nu klar til brug.
- Sluk for pumpen med start-stop-kontakten [1-2] efter brug.

8 Vedligeholdelse og pleje



ADVARSEL

Fare for ulykke, elektrisk stød

- Træk altid netstikket ud af stikkontakten før arbejde på maskinen.
- Vedligeholdelses- og reparationsarbejde, der kræver, at huset åbnes, må kun foretages af et autoriseret serviceværksted.
- Kontroller jævnligt stik og kabel og lad et autoriseret serviceværksted udskifte disse ved defekter.

Af hensyn til luftcirkulationen skal ventilationsåbningerne [1-4] på pumpebeholderen altid holdes fri og rene. Rengør det bagvedliggende beskyttelsesgitter med en støvsuger. Hvis beskyttelsesgitteret er beskadiget, skal det straks udskiftes på et autoriseret serviceværksted.

Lamellerne på den tørtløbende lamelpumpe slides under drift og skal udskiftes efter 5000-8000 driftstimer. Udskiftning er nødvendig, hvis viseren på vakuummeteret [1-3] viser et tryk under -0,7 bar, når tilslutningen [2-2] er lukket med beskyttelseskappe [2-3].

Lamellerne må kun udskiftes af et autoriseret serviceværksted.

Udskiftning af luftfilter

For at undgå beskadigelse af pumpen anbefaler vi at udskifte luftfilteret [4-1] hver 12. måned. Fremgangsmåde: se monteringsvejledning.

9 Bortskaffelse

El-værktøj må ikke bortskaffes med almindeligt husholdningsaffald! Maskine, tilbehør og emballage skal tilføres en miljøvenlig form for genbrug! Overhold de gældende nationale regler.

Kun EU: I henhold til det europæiske direktiv 2002/96/EF skal brugt el-værktøj indsamles særskilt og tilføres en miljøvenlig form for genbrug.

10 Tilbehør

Anvend udelukkende det originale Festool-tilbehør og Festool-forbrugsmateriale, som er beregnet til maskinen, da disse systemkomponenter er tilpasset optimalt til hinanden. Ved anvendelse af tilbehør og forbrugsmateriale af andre mærker skal man regne med en forringelse af arbejdsresultaterne og en begrænsning af garantien. Alt efter anvendelse kan maskinen opslides hurtigere eller brugeren belastes mere end nødvendigt. Pas derfor på Dem selv, maskinen og garantien ved udelukkende at anvende originalt Festool-tilbehør og Festool-forbrugsmateriale!

Bestillingsnumrene for tilbehør og værktøj kan du finde i dit Festool-katalog eller på internettet under "www.festool.com".

11 Garanti

I henhold til de respektive landes lovmæssige bestemmelser yder vi garanti for materiale- eller produktionsfejl, dog mindst på en periode af 12 måneder. I EU-medlemsstaterne udgør garantiperioden 24 måneder (faktura eller følgeseddel gælder som dokumentation). Garantien dækker ikke fejl, der måtte opstå som følge af naturligt slid, overbelastning, ukorrekt håndtering eller fejl, der forårsages af brugeren eller anden anvendelse, der er i modstrid med brugsanvisningen eller fejl, der var kendt ved købet. Garantien dækker heller ikke fejl, der skyldes anvendelse af ikke-originalt Festool-tilbehør og -forbrugsmateriale (f.eks. bagskiver). Reklamationer kan kun anerkendes, hvis maskinen sendes uadskilt til leverandøren eller til et autoriseret Festool-serviceværksted. Opbevar brugsanvisningen, sikkerhedsanvisninger, reservedelslisten og kvitteringen på et sikkert sted. Desuden gælder de til enhver tid gældende garantibetingelser fra producenten.

Bemærk

På grund af kontinuerligt forsknings- og udviklingsarbejde forbeholder vi os ret til ændringer af de heri anførte tekniske specifikationer.

12 Afhjælpning af fejl



ADVARSEL

Vedligeholdelses- og reparationsarbejde på pumpen må kun udføres af et autoriseret serviceværksted.

Problem	Mulig årsag	Afhjælpning
Det nødvendige undertryk opnås ikke. Viseren på vakuummeteret [1-3] står i det røde område.	Vakuummeter defekt	Udskift vakuummeteret (Festool Service)
	Vakuumpumpe defekt	Reparer eller udskift vakuum pumpen (Festool Service)
	Slange- og/eller rørtilslutningerne er ikke tætte	Kontroller tilslutningernes tæthed
	Luftfilter delvist tilstoppet	Udskift luftfilteret
	Mere end 2000 m over havets overflade	
	Lameller slidt	Udskift lamellerne (Festool Service)
Undertrykket er for lavt under drift.	Vakuumslange defekt eller utæt	Udskift vakuumslangen; udskift evt. slangeforbindelserne
	Vakuumpumpe defekt	Reparer eller udskift vakuum pumpen (Festool Service)
	Ved isætning af spændeenheden VAC SYS SE: Spændeenheden slutter ikke tæt til opspændingspladen Sugeskiven slutter ikke helt tæt til arbejdssemnet	Stop omgående arbejdet, og tag arbejdssemnet af Kontroller opspændingspladen og sugeskiven
Vakuumpumpen starter ikke.	Drivmotoren har ikke den korrekte tilslutningsspænding eller er overbelastet	Forsyn drivmotoren med den korrekte tilslutningsspænding
	Vakuumpumpe defekt	Reparer eller udskift vakuum pumpen (Festool Service)
	Tilslutningskablet er for svagt eller for langt	Brug et tilstrækkeligt dimensioneret tilslutningskabel
Vakuumpumpen blokerer.	Fremmedlegemer i vakuumpumpen	Kontakt Festool Service
	Lameller knækket	Udskift lamellerne (Festool Service)
Vakuumpumpen støjer meget eller rasler.	Løs(e) forbindelse(er) ved nettilslutningen	Spænd eller udskift de løse forbindelser.
	Fremmedlegemer i vakuumpumpen Defekte lejer eller slidte lameller	Kontakt Festool Service
Vakuumpumpen bliver meget varm og frakobles.	Utilstrækkelig tilførsel af køleluft	Kontroller, om støv/snavs forringer vakuumpumpens køling. Rengør ventilationsgitteret, overhold ventilationsåbningernes afstand til væggen
	Netfrekvens eller netspænding uden for tolerancen	Sørg for en stabil strømforsyning
	Omgivelsestemperatur højere end 40 °C	Stop arbejdet

Vakuumpumpe VAC SYS VP

Innholdsfortegnelse

- 1 Symboler**
- 2 Tekniske spesifikasjoner**
- 3 Apparatets deler**
- 4 Definert bruk**
- 5 Sikkerhetsregler**
 - 5.1 Generell sikkerhetsinformasjon
 - 5.2 Spesifikke sikkerhetsanvisninger for maskinen
 - 5.3 Emisjonsverdier
- 6 Igangsetting**
- 7 Drift**
- 8 Vedlikehold**
- 9 Avhending**
- 10 Tilbehør**
- 11 Garanti**
- 12 Utbedring av feil**

1 Symboler



Advarsel mot generell fare



Elektrisk støt



Les anvisning/merknader



Ikke ta ut innlegget!

2 Tekniske spesifikasjoner

Nominell sugeeffekt	(50 Hz/60 Hz)	2,7/3,5 m ³ /h
Sluttrykk		150 mbar
Motoreffekt	(50 Hz/60 Hz)	0,1/0,12 KW
Motorturtall	(50 Hz/60 Hz)	2800/3300 o/min
Omgivelsestemperatur		5-40 °C
Omgivelsestrykk		Atmosfæretrykk
Vekt		8,0 kg
Beskyttelsesklasse		□ / II

Illustrasjonene det refereres til, finnes i begynnelsen av denne bruksanvisningen.

3 Apparatets deler

- [1-1] Nettilkobling
- [1-2] Av/på-bryter
- [1-3] Vakuummeter
- [1-4] Lufteåpninger
- [1-5] Vakuumtilkobling

4 Definert bruk

Vakuumpumpen VAC SYS VP er spesifisert for bruk til å lage vakuum. Vakuumpumpen VAC SYS VP er laget for næringsbruk. Vakuumpumpen VAC SYS VP skal ikke brukes i høyder over 2000 m over havet.

Vakuumpumpen skal bare kobles sammen med produkter som er godkjent av Festool, f.eks. spennenheten VAC SE.

Brukeren er selv ansvarlig for skader og ulykker som skyldes ikke forskriftsmessig bruk.

5 Sikkerhetsanvisninger

5.1 Generell sikkerhetsinformasjon

- Les de vedlagte sikkerhetsreglene og bruksanvisningen nøye før apparatet tas i bruk. Ta vare på alle vedlagte dokumenter. Overlat ikke maskinen til andre uten disse dokumentene.
- La aldri barn bruke apparatet.
- Gjør deg fortrolig med anvendelse, innstilling og betjening av apparatet før bruk.
- Hold arbeidsstedet rent og ryddig. Uryddige arbeidssteder uten tilstrekkelig belysning kan føre til ulykker.
- Ikke arbeid med apparatet på eksplosjonsutsatte steder der det finnes brennbar væske, gass eller støv. Elektriske motorer avgir gnister som kan antenne støv og damp.
- Vær oppmerksom. Konsentrer deg om det du holder på med. Bruk sunn fornuft når du arbeider med apparatet. Ikke bruk apparatet når du er trøtt eller påvirket av narkotika, alkohol eller legemidler. Et øyeblikks uoppmerksomhet er nok til at det kan skje alvorlige ulykker når du bruker apparatet.
- Bruk apparat, tilbehør osv. i samsvar med anvisningene og bestemmelsene om forskriftsmessig bruk for akkurat dette apparatet. Ta hensyn til arbeidsforholdene og jobben som skal utføres. Annen bruk enn den apparatet er laget for, kan føre til farlige situasjoner.
- Oppbevar apparatet utilgjengelig for barn når det ikke er i bruk. Ikke la personer som ikke er kjent med bruken eller har lest disse anvisningene, bruke apparatet. Apparater og maskiner er farlige dersom de brukes av personer uten erfaring.
- Ta godt vare på apparatet. Kontroller at bevegelige apparatdeler virker som de skal og ikke sitter fast. Kontroller om deler har brudd eller skader som har negativ innvirkning på apparatets funksjon. Få ødelagte deler reparert før du bruker apparatet. Mange ulykker skyldes ap-

- parater/maskiner som er dårlig vedlikeholdt.
- Ikke bruk et apparat med defekt bryter. Et apparat som ikke kan slås av og på, er farlig og må bli reparert.
 - Apparatet skal bare repareres av kvalifiserte fagpersoner som bruker originale reservedeler. Da kan du være trygg på at apparates sikkerhet opprettholdes.
 - Bruk bare originalt Festool-tilbehør.

5.2 Spesifikke sikkerhetsanvisninger for maskinen

- Du må bare arbeide når pilen på vakuummeteret er i det grønne området. Kontroller undertrykket ved hver jobb.
- **Vakuumpumpe skal bare brukes når den er montert i SYSTAINERen. Ikke fjern innlegg av noe slag fra SYSTAINERen.** Under ingen omstendighet skal du ta ut vakuumpumpen for å bruke den utenfor SYSTAINERen.
- Ikke utsett kroppsdeler fra mennesker for vakuuet.
- Ta hensyn til den maksimale luftfuktigheten.

	Temperatur	Rel. luftfuktighet
Drift	20° C	95 %
	40° C	60 %
Lagring	20° C	95 %
	40° C	80 %

5.3 Emisjonsverdier

Typiske verdier (beregnet etter DIN 45635):

Støytrykknivå	55 dB (A)
Lydeffektnivå	68 dB (A)
Måleavvikstillegg	K = 3 dB

6 Igangsetting



ADVARSEL!

Fare for ulykker, elektrisk støt

- Trekk nettstøpselet ut av vegguttaket før alle typer arbeid på apparatet.

Montering

Velg et monteringssted for pumpen som oppfyller disse kravene:

- Beskyttet mot støt, fallende gjenstander o.l.
- Beskyttet mot fuktighet.
- Minst 50 cm over gulvnivå, slik at det ikke suges spon og støv inn gjennom lufteåpningene [1-4].
- Minst 5 cm avstand til vegg, slik at lufteåpningene [1-4] ikke tildekkes.

Vakuumentilkobling

MERK

Dersom det trenger inn fremmedlegemer eller væske, kan pumpen bli ødelagt.

Ta hensyn til punktene nedenfor før bruk:

- Dersom gassen som suges opp, kan inneholde støv eller andre uønskede stoffer: Forsikre deg om at det er satt på et egnet filter (5 µm eller mindre).
- Forsikre deg om at koblingen på sugeslangen passer til koblingen på vakuumpumpen [1-5].
- Forsikre deg om at vakuuet går i en vakuuttett, fleksibel slange med isolert plast- eller stålspiral eller i en rørledning.
- Ved bruk av rørledning: Forsikre deg om at det ikke kan overføres krefter fra rørledningen til vakuumpumpen.
- Forsikre deg om at tverrsnittet på sugeslangen er minst like stor som tverrsnittet på vakuumentilkoblingen på vakuumpumpen i hele sugeslangens lengde.

Tilkobling av vakuumslangen

- Før du kobler til vakuumentilkoblingen, trekker du beskyttelseskappen [2-3] ut av fobindelsesnip-pelen og vrir beskyttelseskappen til siden.
- koble en vakuumslange [2-1] til tilkoblingen [2-2].
- Når det ikke er koblet til vakuumslange må du alltid sette beskyttelseskappen [2-3] på tilkoblingen [2-2], slik at pumpen blir beskyttet mot skader.

Elektrisk tilkobling



ADVARSEL

Det er fare for ulykker hvis maskinen brukes med spenning eller frekvens som ikke er tillatt.

- Nettspenningen og strømkildens frekvens må stemme overens med angivelsene på maskinens typeskilt.
- I Nord-Amerika er det kun tillatt å bruke Festool-maskiner med spenningsangivelse 120 V/60 Hz.

- Koble nettleddningen til kontakten [1-1] [bilde 3]
- Sett støpselet på nettleddningen i en stikkontakt.

7 Drift



ADVARSEL

Fare for ulykker - Ta hensyn til følgende under bruk:

- Viseren på vakuummeteret [1-3] må alltid være i det grønne området. Avbryt arbeidet med en gang hvis viseren befinner seg i det røde området. Fjern feilårsaken (se kap. 13 Utbedring av feil).
- Forsikre deg om at alle deksler, all beskyttelsesnetting, alle hetter osv. er montert og på plass.
- Forsikre deg om at forutsetningene for installasjon er oppfylt og at de fortsetter å være det, særlig at det er tilstrekkelig kjøling.

Arbeidsmåte

- Slå på pumpen med bryteren [1-2] (I = PÅ, 0 = AV).
 - Koble en vakuumslange til tilkoblingen [2-2].
 - Vent til viseren på vakuummeteret [1-3] er i det grønne området.
- Nå er apparatet klart til bruk.
- Slå av pumpen etter bruk med av/på-bryteren [1-2].

8 Vedlikehold og stell



ADVARSEL

Fare for ulykker, elektrisk støt

- Trekk nettstøpselet ut av vegguttaket før alle typer arbeid på maskinen!
- Alt vedlikeholds- og reparasjonsarbeid som krever at motorhuset åpnes, må bare utføres av et autorisert kundeservice-verksted.
- Kontroller regelmessig støpsel og kabel. Hvis disse er defekte, må de byttes av en fagmann.

For å sikre luftsirkulasjonen må lufteåpningene [1-4] på pumpeholderen alltid være åpne og rene. Rengjør beskyttelsesnettingen bak med en støvsuger. Hvis beskyttelsesnettingen er skadet, må den med én gang skiftes på et autorisert verksted.

Sleidene (lamellene) på den tørrgående rotasjons-pumpen slites under bruk. De må byttes ut etter 5000-8000 driftstimer. Utskiftning er nødvendig når undertrykkviseren på vakuummeteret [1-3] viser mindre enn 0,7 bar når tilkoblingen [2-2] er stengt med beskyttelsesklaffen [2-3]

Kun autoriserte verksteder skal bytte ut sleidene.

Bytte av luftfilter

For å unngå skader på pumpen anbefaler vi at luftfilteret [4-1] byttes hver 12. måned.

Fremgangsmåte: se monteringsanvisning

9 Avhending

Kast aldri elektroverktøy i husholdningsavfallet! Sørg for miljøvennlig gjenvinning av apparat, tilbehør og emballasje! Følg bestemmelsene som gjelder i ditt land.

Kun EU: I henhold til EU-direktiv 2002/96/EF må brukt elektroverktøy sorteres separat og returneres til et miljøgjenvinningsanlegg.

10 Tilbehør

Bruk bare originalt Festool-tilbehør og Festool-forbruksmateriale som er laget til denne maskinen, siden disse systemkomponentene er optimalt tilpasset til hverandre. Ved bruk av tilbehør og forbruksmateriale fra andre tilbydere senker kvaliteten på arbeidsresultatet og en sannsynlig innskrenking av garantien. Alt etter bruk kan slitasjen på maskinen eller den personlige belastningen på deg økes. Beskytt derfor deg selv, maskinen og din garantirett ved kun å benytte originalt Festool-tilbehør og Festool-forbruksmateriale. Bestillingsnumrene til tilbehør og verktøy finner du i Festool-katalogen eller på Internett under "www.festool.com".

11 Garanti

Vi garanterer mot material- eller produksjonsfeil på våre maskiner i henhold til nasjonale lover, men minst 12 måneder. Innenfor EU er garanti-perioden 24 måneder (kvittering eller leverings-seddel må fremlegges som bevis). Skader som skyldes naturlig slitasje, overbelastning, ufagmessig behandling eller skader som er forårsaket av brukeren eller bruk som ikke er i henhold til bruksanvisningen eller som var kjent ved kjøp, dekkes ikke av garantien. Skader som skyldes bruk av ikke originalt Festool-tilbehør og -forbruksmaterieell (f.eks. slipetallerkener), dekkes heller ikke av garantien. Reklamasjoner godkjen-nes kun dersom maskinen sendes udemontert tilbake til leverandøren eller et autorisert Festool servicesenter. Oppbevar bruksanvisningen, sikkerhetsforskrifter, reservedelsliste og kjøpsbevis på et trygt sted. Ellers gjelder de til enhver tid gjeldende garantibetingelsene fra produsenten.

Merknad

På grunn av fortløpende forsknings- og utviklingsarbeid tas det forbehold om endringer i de tekniske opplysningene i dokumentet.

12 Utbedring av feil



ADVARSEL

Vedlikeholds- og reparasjonsarbeid på pumpen skal bare gjøres av autorisert kundeservice-verksted.

Problem	Mulig årsak	Løsning
Det oppnås ikke tilstrekkelig undertrykk Viseren på vakuummeteret [1-3] i rødt område	Vakkummeteret er defekt	Bytt vakuummeter (Festool Service)
	Vakuumpumpen er defekt	Bytt eller reparer vakuumpumpen (Festool Service)
	Slange- og/eller rørtilkoblinger er ikke tette	Kontroller tilkoblingene er tette
	Luftfilteret er delvis tilstoppet	Bytt luftfilter
	høyere enn 2000 m over havet	
	Sleider er utslitt	Bytt sleider (Festool Service)
Undertrykket er for lavt under drift.	Vakuumslangen er defekt eller ikke tett	Bytt vakuumslange. Bytt ev. slangeforbindelser
	Vakuumpumpen er defekt	Bytt eller reparer vakuumpumpen (Festool Service)
	ved bruk av spennenhet VAC SYS SE: Spennenheten tetter ikke til mot oppspenningsplaten Sugeskiven tetter ikke fullstendig mot arbeidsemnet	Avbryt arbeidet med en gang og ta av arbeidsemnet Kontroller oppspenningsplaten og sugeskiven
Vakuumpumpen starter ikke.	Drivmotoren har ikke korrekt spenning eller er overbelastet	Forsyn drivmotoren med korrekt spenning
	Vakuumpumpen er defekt	Bytt eller reparer vakuumpumpen (Festool Service)
	Tilkoblingskabelen er for svak eller for lang	Bruk tilkoblingskabel med riktig dimensjon
Vakuumpumpen blokkeres.	Fremmedlegemer i vakuumpumpen	Kontakt Festool Service
	Sleidebrudd	Bytt sleide (Festool Service)
Vakuumpumpen bråker mye eller knatrer.	Løs(e) kontakt(er) i strømtilkoblingen	Trekk til eller bytt kontaktene.
	Fremmedlegemer i vakuumpumpen defekte lagre eller slitte sleider	Kontakt Festool Service
Vakuumpumpen blir svært varm og slår seg av.	For liten tilførsel av kjøleluft	Kontroller om kjølingen av vakuumpumpen er begrenset av støv/smuss. Rengjør luftenettingen, overhold avstanden mellom luftelukene og veggen
	Nettfrekvens eller nettspenning er utenfor toleranseområdet	Sørg for stabil strømforsyning
	Omgivelsestemperatur er høyere enn 40 °C	Avbryt arbeidet

Bomba de vácuo VAC SYS VP

Índice

- 1 Símbolos**
- 2 Dados técnicos**
- 3 Componentes da ferramenta**
- 4 Utilização conforme as disposições**
- 5 Instruções de segurança**
 - 5.1 Instruções gerais de segurança
 - 5.2 Instruções de segurança específicas da máquina
 - 5.3 Teores de emissão
- 6 Colocação em funcionamento**
- 7 Funcionamento**
- 8 Manutenção**
- 9 Remoção**
- 10 Acessórios**
- 11 Garantia**
- 12 Eliminação de falhas**

1 Símbolos



Perigo geral



Choque eléctrico



Ler indicações/notas



Não remover a divisória!

2 Dados técnicos

Capacidade de bombagem nominal	(50 Hz/60 Hz) 2,7/3,5 m ³ /h
Pressão final abs.	150 mbar
Potência do motor	(50 Hz/60 Hz) 0,1/0,12 KW
Número de rotações do motor	(50 Hz/60 Hz) 2800/3300 rpm
Faixa da temperatura ambiente	5 - 40 °C
Pressão	atmosférica
Peso	8,0 kg
Classe de protecção	□ / II

As figuras indicadas encontram-se no início deste manual de instruções.

3 Componentes da ferramenta

- [1-1] Ligação à rede
- [1-2] Interruptor de activação/ desactivação
- [1-3] Vacuómetro
- [1-4] Aberturas de ventilação
- [1-5] Ligação de vácuo

4 Utilização conforme as disposições

De acordo com as disposições, a bomba de vácuo VAC SYS VP está prevista para a produção de vácuo. A bomba de vácuo VAC SYS VP está prevista para a aplicação industrial. A bomba de vácuo VAC SYS VP não pode ser utilizada a mais de 2000 m acima do nível do mar.

A bomba de vácuo só pode ser acoplada a um produto qualificado Festool, como por exemplo, o tensor VAC SE.

Em caso de utilização incorrecta, o utilizador é responsável por danos e acidentes.

5 Instruções de segurança

5.1 Instruções gerais de segurança

- Antes de utilizar a ferramenta, leia com atenção e por completo as instruções de segurança e o Manual de instruções. Guarde todos os documentos anexos; a ferramenta só deve ser entregue a terceiros juntamente com estes documentos.
- Nunca permita que crianças utilizem a ferramenta.
- Antes de utilizar a ferramenta, familiarize-se com o seu emprego, ajuste e utilização.
- Mantenha o seu local de trabalho limpo e arrumado. Desordem e locais de trabalho não iluminados podem levar a acidentes.
- Não trabalhe com a ferramenta num ambiente onde exista perigo de explosão devido à presença de líquidos, gases ou pós inflamáveis. Os motores eléctricos produzem faíscas que podem inflamar o pó ou os vapores.
- Esteja atento, preste atenção ao que faz e trabalhe com a ferramenta de forma sensata. Não utilize a ferramenta se estiver cansado ou sob a influência de drogas, álcool ou medicamentos. Um momento de desatenção durante a utilização da ferramenta pode originar lesões graves.
- Utilize a ferramenta, os acessórios, etc. de acordo com estas instruções e da forma prescrita para este modelo específico. Tome em consi-

deração as condições de trabalho e a tarefa a realizar. A utilização para outras aplicações que não as previstas pode conduzir a situações perigosas.

- Guarde ferramentas que não estão a ser utilizadas fora do alcance das crianças. Não permita a utilização da ferramenta por parte de pessoas que não estejam familiarizadas com a mesma ou que não tenham lido estas instruções. As ferramentas/máquinas são perigosas se forem utilizadas por pessoas inexperientes.
- Trate a ferramenta com cuidado. Verifique se as peças móveis funcionam correctamente e não prendem, se as peças estão partidas ou danificadas ao ponto de afectarem o funcionamento da ferramenta. Antes de utilizar a ferramenta, mande reparar as peças danificadas. A causa de muitos acidentes é a má manutenção efectuada nas ferramentas/máquinas.
- Não utilize uma ferramenta cujo interruptor esteja defeituoso. Uma ferramenta que já não seja possível ligar e desligar é perigosa e deve ser reparada.
- Mande reparar a sua ferramenta unicamente por pessoal técnico qualificado e apenas com peças sobresselentes originais. Assegure-se, dessa forma, a manutenção da segurança da ferramenta.
- Utilizar apenas acessórios originais Festool.

5.2 Instruções de segurança específicas da máquina

- Trabalhe apenas se o ponteiro do vacuómetro estiver na faixa verde. Verifique o vácuo a cada processo de trabalho.
- **A bomba de vácuo só pode ser utilizada montada no SYSTAINER. Não remova quaisquer divisórias do SYSTAINER.** Não proceda, de modo algum, à desmontagem da bomba de vácuo, para a colocar em funcionamento fora do SYSTAINER.
- Não exponha qualquer parte do corpo ao vácuo.
- Observe a humidade atmosférica máxima:

	Temperatura	Humidade atmosférica relativa
Funcionamento	20°C	95 %
	40°C	60 %
Armazenamento	20°C	95 %
	40°C	80 %

5.3 Teores de emissão

Os valores determinados de acordo com a DIN 45635 são tipicamente:

Nível de pressão acústica	55 dB(A)
Nível de potência acústica	68 dB(A)
Factor de insegurança de medição	K = 3 dB

6 Colocação em funcionamento



ADVERTÊNCIA

Perigo de acidente, choque eléctrico

- Antes de efectuar qualquer trabalho na ferramenta, extraia sempre a ficha da tomada.

Instalação

Selecione um local de instalação para a bomba de vácuo, que corresponda às seguintes exigências:

- Protegido contra colisões, objectos em queda e semelhantes.
- À prova de humidade.
- No mínimo 50 cm acima do chão, para evitar a aspiração de aparas e pós através das aberturas de ventilação [1-4].
- Com uma distância mínima de 5 cm relativamente a uma parede, para que as aberturas de ventilação [1-4] permaneçam desimpedidas.

Ligação de vácuo

INDICAÇÃO

A infiltração de impurezas ou líquidos pode danificar a bomba de vácuo.

Antes da colocação em funcionamento, preste atenção aos seguintes pontos:

- Se o gás aspirado contiver pó ou outras impurezas sólidas: certifique-se de que está instalado um filtro adequado (5 µm ou menos).
- Certifique-se de que o vácuo se efectua através de um tubo flexível, estanque ao vácuo, com espiral em plástico ou aço ou através de tubagem.
- Certifique-se de que o tubo flexível de vácuo se efectua através de um tubo flexível, estanque ao vácuo, com espiral em plástico ou aço ou através de tubagem.
- Em caso de utilização de uma tubagem: certifique-se de que não são transmitidas forças da tubagem para a bomba de vácuo.
- Certifique-se de que o comprimento total do corte angular do tubo de aspiração é, no mínimo, igual ao do corte angular da ligação de vácuo da

bomba de vácuo.

Conectar o tubo flexível de vácuo

- Antes de conectar a ligação de vácuo, extraia a capa de protecção [2-3] do bocal de encaixe e rode a capa de protecção para o lado.
- Ligue um tubo flexível de vácuo [2-1] à conexão [2-2].
- Se não estiver conectado um tubo flexível de vácuo, pressione sempre a capa de protecção [2.3] contra a conexão [2-2], como protecção contra danos.

Ligação eléctrica



ADVERTÊNCIA

Perigo de acidente, se a máquina for operada com uma tensão ou frequência inadmissível.

- A tensão da rede e a frequência da fonte de corrente devem coincidir com os dados da placa de identificação da ferramenta.
- Na América do Norte, só podem ser utilizadas ferramentas Festool com uma indicação de tensão de 120 V/60 Hz.

- Ligue o cabo de alimentação da rede à conexão [1-1] [Figura 3].
- Insira a ficha do cabo de alimentação da rede numa tomada de corrente.

7 Funcionamento



ADVERTÊNCIA

Perigo de acidente - Preste atenção durante a utilização:

- O ponteiro do vacuómetro [1-3] deve estar sempre na faixa verde. Interrompa imediatamente o trabalho, caso o ponteiro se encontre na faixa vermelha, e elimine a causa da avaria (consultar "Cap. 13 Eliminação de falhas").
- Certifique-se de que todas as coberturas, grelhas de protecção, tampas, etc. previstas estão montadas e fechadas.
- Certifique-se de que os requisitos da parte da instalação são e manter-se-ão cumpridos, de forma a assegurar, em especial, uma refrigeração suficiente.

Modo de trabalho

- Ligue a bomba no interruptor [1-2] (I = LIGAR, 0 = DESLIGAR).
- Feche um tubo flexível de vácuo na conexão [2-2].

- Aguarde até que o ponteiro do vacuómetro [1-3] esteja na faixa verde.
- A ferramenta está agora operacional.
- Após a utilização, desligue a bomba no interruptor de activação/desactivação [1-2].

8 Manutenção e conservação



ADVERTÊNCIA

Perigo de acidente, choque eléctrico

- Antes de efectuar qualquer trabalho na ferramenta, extraia sempre a ficha da tomada.
- Todos os trabalhos de manutenção e reparação, que exigem uma abertura da carcaça, podem apenas ser efectuados por uma oficina de Serviço Após-venda autorizada.
- Verifique periodicamente a ficha e o cabo e, em caso de danificação, mande substituí-los numa oficina de Serviço Após-Venda autorizada.

Para assegurar a circulação do ar, as aberturas de ventilação [1-4] no depósito da bomba devem ser mantidas sempre desobstruídas e limpas. Limpe a grelha de protecção situada por trás com um aspirador. Se a grelha de protecção estiver danificada, ela deve ser imediatamente substituída numa oficina de Serviço Após-venda autorizada. As correções (lamelas) da bomba de correção giratória de marcha em seco desgastam-se durante o funcionamento e devem ser substituídas após 5000 - 8000 horas de funcionamento. É necessária uma substituição se, com uma conexão [2-2] tapada por uma capa de protecção [2-3], o ponteiro do manómetro de vácuo no vacuómetro [1-3] indicar um valor inferior a -0,7 bar.

A substituição da correção só pode ser efectuada por uma oficina de Serviço Após-venda autorizada.

Substituir o filtro do ar

Para evitar danos na bomba, recomendamos a substituição do filtro do ar [4-1] de 12 em 12 meses.

Modo de procedimento: consultar as instruções de montagem

9 Remoção

Não deite as ferramentas eléctricas no lixo doméstico! Encaminhe a ferramenta, acessórios e embalagem para um reaproveitamento ecológico! Nesse caso, observe as regulamentações nacionais em vigor.

Apenas países da UE: De acordo com a Directiva Europeia 2002/96/CE, as ferramentas electrónicas usadas devem ser recolhidas separadamente e ser sujeitas a uma reciclagem que proteja o meio ambiente.

10 Acessórios

Utilize apenas acessórios e material de desgaste originais Festool previstos para esta ferramenta, pois estes componentes do sistema estão adaptados uns aos outros. Em caso de utilização de acessórios e material de desgaste de outros fabricantes, é provável que a qualidade dos resultados dos trabalhos fique afectada, sendo de esperar uma limitação dos direitos à garantia.

Em função da utilização, o desgaste da ferramenta ou o seu esforço pessoal podem aumentar. Por essa razão, proteja-se a si próprio, à sua ferramenta e aos seus direitos à garantia, utilizando exclusivamente acessórios e material de desgaste originais Festool!

Consulte os números de encomenda dos acessórios e ferramentas no seu catálogo Festool ou na Internet em "www.festool.com".

11 Garantia

Para as nossas ferramentas, oferecemos uma garantia em relação a defeitos do material e de produção de acordo com as regulamentações legais específicas por país, mas com uma duração mínima de 12 meses. Dentro dos países da UE, a garantia tem uma duração de 24 meses (prova através da factura ou da guia de remessa). Os danos causados particularmente por uma deterioração/desgaste natural, sobrecarga, utilização incorrecta ou os danos provocados pelo utilizador ou por outra utilização contrária ao manual de instruções ou os danos que já eram conhecidos no momento da compra são excluídos da garantia. Também se excluem os danos causados pela utilização de acessórios e material de desgaste que não sejam originais da Festool (p. ex., pratos de lixar). As reclamações só podem ser aceites se a ferramenta for devolvida intacta ao fornecedor ou a uma oficina de Serviço Após-venda Festool autorizada. Guarde cuidadosamente o manual de instruções, as indicações de segurança, a lista de peças sobresselentes e o recibo de compra. De resto, são válidas as condições de garantia actuais do fabricante.

Nota

Devido aos constantes trabalhos de pesquisa e desenvolvimento, reserva-se o direito a alterações dos dados técnicos aqui mencionados.

12 Eliminação de falhas



ADVERTÊNCIA

Os trabalhos de manutenção e de reparação na bomba só podem ser efectuados por uma oficina de Serviço Após-venda autorizada.

Problema	Causa possível	Solução
O vácuo necessário não é alcançado; o ponteiro do vacuómetro [1-3] está na faixa vermelha.	Vacuómetro defeituoso	Substituir o vacuómetro (Serviço Festool)
	Bomba de vácuo defeituosa	Reparar ou substituir a bomba de vácuo (Serviço Festool)
	As conexões de tubos flexíveis/uniões de tubos não são estanques	Verificar a estanqueidade das conexões
	Filtro do ar parcialmente obstruído	Substituir o filtro do ar
	a mais de 2000 m acima do nível do mar	
	Corrediça desgastada	Substituir a corrediça (Serviço Festool)

Problema	Causa possível	Solução
O vácuo durante a utilização é demasiado reduzido.	Tubo flexível de vácuo defeituoso ou não estanque	Substituir o tubo flexível de vácuo; se necessário, substituir as uniões do tubo flexível
	Bomba de vácuo defeituosa	Reparar ou substituir a bomba de vácuo (Serviço Festool)
	no caso de aplicação do tensor VAC SYS SE: O tensor não veda à placa de fixação O prato de sucção não veda totalmente à peça a trabalhar	Interromper imediatamente o trabalho e retirar a peça a trabalhar Verificar a placa de fixação e o prato de sucção
A bomba de vácuo não arranca.	O motor de accionamento não tem a tensão de ligação correcta ou está sobrecarregado	Alimentar o motor de accionamento com a tensão de ligação correcta
	Bomba de vácuo defeituosa	Reparar ou substituir a bomba de vácuo (Serviço Festool)
	O cabo de ligação é demasiado frágil ou demasiado comprido	Utilizar um cabo de ligação suficientemente dimensionado
A bomba de vácuo bloqueia.	Impurezas na bomba de vácuo	Contactar o Serviço Festool
	Ruptura da corredeira	Substituir a corredeira (Serviço Festool)
A bomba de vácuo trabalha de forma muito ruidosa ou trepida.	Conexão(-ões) solta(s) na ligação à rede	Reapertar ou substituir as conexões soltas.
	Impurezas na bomba de vácuo Rolamentos defeituosos ou corredeiras desgastadas	Contactar o Serviço Festool
A bomba de vácuo fica muito quente e desliga.	Alimentação insuficiente de ar de refrigeração	Assegurar que a refrigeração da bomba de vácuo não é afectada por pó/sujidade. Limpar a grelha de ventilação, respeitar a distância entre as fendas de ventilação e a parede
	Frequência da rede ou tensão da rede fora da margem de tolerância	Assegurar uma alimentação eléctrica estável
	Temperatura ambiente superior a 40 °C	Interromper o trabalho

Оглавление

- 1 Символы**
- 2 Технические характеристики**
- 3 Составные части инструмента**
- 4 Применение по назначению**
- 5 Указания по технике безопасности**
 - 5.1 Общие указания по технике безопасности
 - 5.2 Указания по технике безопасности при пользовании инструментом
 - 5.3 Уровни шума
- 6 Ввод в эксплуатацию**
- 7 Эксплуатация**
- 8 Обслуживание**
- 9 Утилизация**
- 10 Оснастка**
- 11 Гарантия**
- 12 Устранение недостатков**

1 Символы



Предупреждение об общей опасности



Удар током



Соблюдайте Руководство по эксплуатации/инструкции



Не удаляйте вкладыш!



2 Технические характеристики

Номинальная скорость откачки	(50 Гц/60 Гц) 2,7/3,5 м ³ /ч
Давление конечное абсолютное	150 мбар
Мощность двигателя	(50 Гц/60 Гц) 0,1/0,12 кВт
Частота вращения двигателя	(50 Гц/60 Гц) 2800/3300 об/мин
Диапазон температуры окружающей среды	5–40 °C
Давление окружающей среды	атмосферное давление

Иллюстрации находятся в начале Руководства по эксплуатации.

3 Составные части инструмента

- [1-1] Напряжение питания
- [1-2] Выключатель
- [1-3] Вакуумметр
- [1-4] Вентиляционные прорези
- [1-5] Подвод вакуума

4 Применение по назначению

Вакуумный насос VAC SYS VP предназначен для создания вакуума. Вакуумный насос VAC SYS VP предназначен для профессионального использования. Вакуумный насос VAC SYS VP не предназначен для эксплуатации на высоте свыше 2000 м над уровнем моря.

Вакуумный насос разрешается эксплуатировать только в комбинации с профессиональным оборудованием Festool, например, с зажимным приспособлением VAC SE.

Ответственность за ущерб и несчастные случаи, связанные с применением не по назначению, несет пользователь.

5 Указания по технике безопасности

5.1 Общие указания по технике безопасности

- Перед началом работ внимательно ознакомьтесь с указаниями по технике безопасности и руководством по эксплуатации инструмента.
- Храните прилагаемый пакет документов рядом с инструментом и обязательно передавайте его при смене владельца.
- Никогда не позволяйте детям пользоваться инструментом.
- Прежде чем приступить к работе с инструментом, ознакомьтесь с указаниями в отношении его назначения, регулировки и эксплуатации.
- Соблюдайте в рабочей зоне чистоту и порядок. Непорядок и недостаточное освещение рабочей зоны могут стать причиной несчастного случая.
- Эксплуатация инструмента во взрывоопасных зонах, где используются горючие жидкости и

газы, и в условиях запыленности запрещена. Электродвигатели образуют искры, способные поджечь пыль или пары.

- Будьте внимательны, сосредоточьтесь на выполняемой операции и подходите к работе с инструментом осмысленно. Не приступайте к работе с инструментом в состоянии усталости или если Вы находитесь под влиянием наркотических средств, алкоголя или медикаментов. Мгновение невнимательности при работе с инструментом может привести к серьезным травмам.
- Используйте инструмент, оснастку и т.д. в соответствии с данными инструкциями с учетом специфики данного типа инструментов. При этом учитывайте условия работы и вид выполняемой деятельности. Использование в целях, отличающихся от предписанных, может привести к опасным ситуациям.
- Храните неиспользуемые инструменты вне досягаемости детей. Не разрешайте пользоваться инструментом людям, которые с ним не знакомы и не прочитали данные инструкции. Пользование инструментами/машинами неопытными людьми представляет опасность.
- Тщательно ухаживайте за инструментом. Проверяйте подвижные части инструмента на правильность функционирования, отсутствие заклинивания и повреждений, которые могут нарушить работоспособность инструмента. Перед использованием инструмента отремонтируйте неисправные узлы. Причиной многих несчастных случаев является ненадлежащее техническое обслуживание инструментов/машин.
- Не пользуйтесь инструментом, переключатель которого не исправен. Инструмент, включить или выключить который не удастся, представляет опасность и его необходимо отремонтировать.
- Доверяйте ремонт своего инструмента только квалифицированному персоналу и только с использованием оригинальных запасных частей. Это гарантирует сохранение надежности инструмента.
- Применяйте только оригинальные принадлежности и запасные части Festool.

5.2 Указания по технике безопасности при пользовании инструментом

- Приступайте к работе только тогда, когда указатель вакуумметра находится в зеленой области. При каждой операции контролируйте разрежение.

- **Вакуумный насос разрешается эксплуатировать, только если он установлен в системнере. Не удаляйте вкладыши из системнера.** Ни в коем случае не демонтируйте вакуумный насос с целью эксплуатации вне системнера.
- Не подвергайте части тела воздействию вакуума.
- Соблюдайте предписанную влажность воздуха:

	Температура	отн. влажность воздуха
Эксплуатация	20 °C	95 %
	40 °C	60 %
Хранение	20 °C	95 %
	40 °C	80 %

5.3 Уровни шума

Определенные в соответствии с DIN 45635 типовые значения:

- Уровень шума 55 дБ(А)
- Звуковая мощность 68 дБ(А)
- Допуск к погрешности измерения K = 3 дБ

6 Ввод в эксплуатацию



ПРЕДУПРЕЖДЕНИЕ

Опасность несчастного случая, удара током

- Перед началом работ всегда вынимайте вилку из розетки.

Установка

Место для установки вакуумного насоса должно соответствовать следующим требованиям:

- Защищенность от ударов, падающих предметов и тому подобного.
- Защищенность от сырости.
- Мин. расстояние 50 см от пола для предотвращения засасывания стружки и пыли через вентиляционные прорези [1-4].
- Мин. расстояние 5 см от стены для обеспечения свободного доступа к вентиляционным прорезям [1-4].

Подвод вакуума

ИНСТРУКЦИЯ

Попадание инородных предметов или жидкостей могут разрушить вакуумный насос.

Перед вводом в эксплуатацию соблюдайте следующее:

- Если всасываемый газ может содержать пыль или иные твердые инородные предметы:

убедитесь, что установлен соответствующий фильтр (5 мкм или менее).

- Убедитесь, что муфта всасывающего трубопровода соответствует боковому присоединительному штуцеру вакуумного насоса [1-5].
- Убедитесь, что вакуумный рукав выполнен на основе герметичного, гибкого шланга с изолированной пластиковой или стальной армирующей спиралью или в виде трубопровода.
- При использовании трубопровода: убедитесь, что перенос усилия с трубопровода на вакуумный насос отсутствует.
- Убедитесь, что диаметр всасывающего трубопровода по всей своей длине по крайней мере равен диаметру присоединительного штуцера вакуумного насоса.

Подсоединение вакуумного шланга

- Перед подсоединением вакуумного шланга оттяните защитный колпачок [2-3] от ниппеля и поверните защитный колпачок в сторону.
- Подсоедините вакуумный шланг [2-1] к присоединительному штуцеру [2-2].
- Если вакуумный шланг не подсоединен, всегда надевайте защитный колпачок [2-3] на присоединительный штуцер [2-2] для защиты его от повреждений.

Электрическое подключение



ПРЕДУПРЕЖДЕНИЕ

При превышении в ходе работ максимального уровня напряжения или частоты возникает опасность несчастного случая.

- Сетевое напряжение и частота источника тока должны соответствовать данным, указанным на заводской табличке инструмента.
- В Северной Америке можно использовать только машинки Festool с характеристикой по напряжению 120 В/60 Гц.
- Подсоедините сетевой кабель к разъему [1-1] [рис. 3].
- Вставьте вилку сетевого кабеля в розетку.

7 Эксплуатация



ПРЕДУПРЕЖДЕНИЕ

Опасность несчастного случая – во время эксплуатации обращайтесь внимание на следующее:

- Указатель вакуумметра [1-3] должен всегда находиться в зеленой области. Незамедлительно прервите работу, если указатель находится в красной области, и устраните причину неисправности (см. "Гл. 13 Устранение неисправностей").
- Убедитесь, что все предусмотренные кожухи, защитные решетки, крышки и т.д. смонтированы и закрыты.
- Убедитесь, что все условия для монтажа были выполнены и остаются выполненными, в особенности достаточное охлаждение.

Последовательность операций обработки

- Включите насос с помощью переключателя [1-2] (I = ВКЛ., 0 = ВЫКЛ.).
 - Подсоедините вакуумный шланг к присоединительному устройству [2-2].
 - Подождите, пока указатель вакуумметра [1-3] не окажется в зеленой области.
- Инструмент готов к эксплуатации.
- После использования выключите насос с помощью выключателя [1-2].

8 Обслуживание



ПРЕДУПРЕЖДЕНИЕ

Опасность несчастного случая, удара током

- Перед началом работ всегда вынимайте вилку из розетки.
- Любые работы по обслуживанию и ремонту, требующие открытия корпуса, могут проводиться только в авторизованных мастерских Сервисной службы.
- Регулярно проверяйте штекер и кабель, заменяйте их только в авторизованных мастерских Сервисной службы.

Для обеспечения циркуляции воздуха запрещается закрывать вентиляционные прорези [1-4] в корпусе насоса, они должны всегда содержаться в чистоте. Очистите расположенную внизу защитную решетку с помощью пылесоса. Для замены решетки в случае ее повреждения следует немедленно обратиться в авторизованную мастерскую Сервисной службы.

Ползунки (ламели) работающего без смазки шибберного насоса во время эксплуатации изнашиваются, их необходимо заменять через 5000–8000 часов работы. Требуется замена, если при закрытом колпачком [2-3] присоединительном устройстве [2-2] показание разрежения на вакуумметре [1-3] будет менее -0,7 бар.

Замену ползунков доверяйте только уполномоченной мастерской Сервисной службы.

Замена воздушного фильтра

Для предотвращения неисправностей насоса рекомендуем производить замену воздушного фильтра [4-1] один раз в 12 месяцев.

Порядок действий: см. руководство по монтажу

9 Утилизация

Не выбрасывайте электроинструменты вместе с бытовыми отходами! Передайте инструмент, оснастку и упаковку для экологичной утилизации. Соблюдайте действующие национальные предписания.

Только для ЕС: согласно Европейской директиве 2002/96/EG отслужившие свой срок электроинструменты должны утилизироваться отдельно и направляться на экологичную утилизацию.

10 Оснастка

Используйте только предназначенные для данной машины оригинальные оснастку и расходные материалы Festool, так как эти компоненты оптимально согласованы между собой. В случае использования оснастки и расходных материалов других производителей следует принимать во внимание возможность снижения качества работы и ограничений по гарантийным обязательствам.

В зависимости от вида работ это может привести к более интенсивному износу машины или к увеличению нагрузки на руки. Используя

оригинальные оснастку и расходные материалы фирмы Festool, Вы защищаете свою машину от повреждений, экономите силы и обеспечиваете предоставление Вам услуг по гарантии в полном объеме!

Коды для заказа оснастки и инструментов можно найти в каталоге Festool и в Интернете на www.festool.com

11 Гарантия

На наши приборы мы даем гарантию, связанную с дефектами материала или с дефектами при производстве, в соответствии с законодательством каждой из стран, но не меньше 12 месяцев. В странах ЕС срок гарантии составляет 24 месяца (подтверждение по счету или накладной). Гарантия не распространяется на повреждения, полученные в результате естественного износа/использования, перегрузки, ненадлежащего использования, повреждения по вине Пользователя или при использовании вопреки Руководству по эксплуатации, либо известные на момент покупки (уценка товара). Также исключается ответственность за ущерб, вызванный использованием неоригинальной оснастки и расходных материалов (например, шлифовальных тарелок). Рекламации принимаются к рассмотрению только в том случае, если инструмент поступил к поставщику или в аттестованную мастерскую Сервисной службы Festool в неразобранном виде. Сохраняйте Руководство по эксплуатации, указания по технике безопасности, список запасных частей и квитанцию о покупке. В остальном имеют силу действующие на определенный момент условия предоставления гарантии изготовителем.

Примечание

В связи с постоянными исследованиями и новыми техническими разработками фирма оставляет за собой право на внесение изменений в технические характеристики.

12 Устранение недостатков



ПРЕДУПРЕЖДЕНИЕ

Работы по техническому обслуживанию и ремонту насоса доверяйте только уполномоченной мастерской Сервисной службы.

Проблема	Возможная причина	Способ устранения
Необходимое разрежение не достигнуто, указатель вакуумметра [1-3] в красной области.	Неисправен вакуумметр	Замените вакуумметр (Сервисный центр Festool)
	Неисправен вакуумный насос	Отремонтируйте или замените вакуумный насос (Сервисный центр Festool)
	Негерметичны присоединительные штуцеры шланга и/или труб	Проверьте герметичность подсоединений
	Воздушный фильтр частично засорен	Замените воздушный фильтр
	на высоте свыше 2000 м над уровнем моря	
	Изношен ползунок	Замените ползунок (Сервисный центр Festool)
Во время эксплуатации разрежение слишком мало.	Неисправен или негерметичен вакуумный шланг	Замените вакуумный шланг; при необходимости замените соединения шланга
	Неисправен вакуумный насос	Отремонтируйте или замените вакуумный насос (Сервисный центр Festool)
	При эксплуатации зажимного приспособления VAC SYS SE: Отсутствие герметичности зажимного приспособления в направлении зажимной плиты Неполная герметичность вакуумной тарелки в направлении заготовки	Незамедлительно прекратите работу и снимите заготовку Проверьте зажимную плиту и вакуумную тарелку
Вакуумный насос не запускается.	На приводной двигатель подано не надлежащее напряжение питания или он перегружен	Подайте на приводной двигатель надлежащее напряжение питания
	Неисправен вакуумный насос	Отремонтируйте или замените вакуумный насос (Сервисный центр Festool)
	Сетевой кабель недостаточного сечения или слишком длинный	Используйте сетевой кабель с оптимальными характеристиками
Вакуумный насос заблокирован.	Инородное тело в вакуумном насосе	Обратитесь в Сервисный центр Festool
	Поломка ползунка	Замените ползунок (Сервисный центр Festool)
При работе вакуумного насоса слышен громкий шум или грохот.	Неплотный контакт при подаче напряжения питания	Подтяните или замените разъем.
	Инородное тело в вакуумном насосе неисправность подшипников или изношенность ползунков	Обратитесь в Сервисный центр Festool
Вакуумный насос перегревается и отключается.	Недостаточный подвод охлаждающего воздуха	Проконтролируйте, что пыль/грязь на нарушают охлаждение вакуумного насоса. Прочистите вентиляционные решетки, соблюдайте расстояние от вентиляционных прорезей до стены
	Частота сети или сетевое напряжение вне области допустимых значений	Обеспечьте надежное электропитание
	Температура окружающей среды превышает 40 °C	Прекратите работу

Obsah

1	Symboly
2	Technické údaje
3	Jednotlivé součásti
4	Správné použití
5	Bezpečnostní pokyny
5.1	Všeobecné bezpečnostní pokyny
5.2	Bezpečnostní pokyny specifické pro dané nářadí
5.3	Hodnoty hluku
6	Uvedení do provozu
7	Provoz
8	Údržba
9	Likvidace
10	Příslušenství
11	Záruka
12	Odstraňování chyb

1 Symboly



Varování před všeobecným nebezpečím



Úraz elektrickým proudem



Přečtěte si návod/pokyny



Nevyjímejte vložku!

2 Technické údaje

Jmenovitý výkon sání	(50 Hz/60 Hz) 2,7/3,5 m ³ /h
Koncový tlak abs.	150 mbar
Výkon motoru	(50 Hz/60 Hz) 0,1/0,12 kW
Otáčky motoru	(50 Hz/60 Hz) 2800/3300 min ⁻¹
Rozsah teploty prostředí	5-40 °C
Tlak prostředí	atmosférický tlak
Hmotnost	8,0 kg
Třída bezpečnosti	□ / II

Uvedené obrázky se nacházejí na začátku tohoto provozního návodu.

3 Jednotlivé součásti

- [1-1] Připojení sítě
- [1-2] Spínač ZAP/VYP
- [1-3] Vakuometr
- [1-4] Větrací otvory
- [1-5] Připojení vakua

4 Správné použití

Vakuové čerpadlo VAC SYS VP je určeno k vytváření vakua. Vakuové čerpadlo VAC SYS VP je určeno k průmyslovému využití. Vakuové čerpadlo VAC SYS VP se nesmí provozovat výše než 2000 m nad hladinou moře.

Vakuové čerpadlo se smí spojovat jen s výrobkem certifikovaným firmou Festool, jako např. upínací jednotkou VAC SE.

Za škody a úrazy vzniklé nesprávným použitím odpovídá uživatel.

5 Bezpečnostní pokyny

5.1 Všeobecné bezpečnostní pokyny

- Před použitím nářadí si pozorně a kompletně přečtěte bezpečnostní pokyny a návod k použití. Všechny přiložené dokumenty uschovejte a nářadí předávejte dalším osobám pouze s těmito dokumenty.
- Nikdy nedovolte dětem, aby používaly nářadí.
- Před použitím nářadí se dostatečně seznáme s jeho použitím, nastavením a ovládním.
- Udržujte své pracoviště čisté a uklizené. Neoprádění a neosvětlené pracoviště může vést k nehodám.
- S nářadím nepracujte v prostředí, kde hrozí nebezpečí výbuchu, kde se vyskytují hořlavé tekutiny, plyny nebo prachy. Elektromotory vytvářejí jiskry, které mohou zapálit prach nebo páry.
- Buďte pozorní, dbejte na to, co děláte, a pracujte s nářadím s rozmyslem. Nářadí nepoužívejte, když jste unaveni nebo pod vlivem drog, alkoholu nebo léků. Moment nepozornosti při používání nářadí může způsobit vážná zranění.
- Používejte nářadí, příslušenství atd. podle těchto pokynů a tak, jak je to pro specifický typ nářadí předepsáno. Zohledněte při tom pracovní podmínky a prováděnou činnost. Jiné než předepsané použití může vést k nebezpečným situacím.
- Uchovávejte nepoužívané nářadí mimo dosah dětí. Nedovolte nářadí používat osobám, které s ním nejsou seznámeny nebo nečetly tyto instrukce. Nářadí/stroje jsou nebezpečné, když je

používají nezkušené osoby.

- Nářadí pečlivě udržujte. Kontrolujte, jestli bezchybně fungují a nevážnou pohyblivé součástky, jestli jsou díly zlomené nebo poškozené tak, omezovaly funkci nářadí. Před použitím nářadí nechte poškozené díly opravit. Mnoho nehod je způsobeno špatně udržovaným nářadím/strojem.
- Nepoužívejte nářadí s vadným spínačem. Nářadí, které nelze zapnout nebo vypnout, je nebezpečné a musí se opravit.
- Nechte nářadí opravovat jen kvalifikovanými odborníky a jen s originálními náhradními díly. Tak se zajistí zachování bezpečnosti.
- Používejte jen originální příslušenství Festool.

5.2 Bezpečnostní pokyny specifické pro dané nářadí

- Pracujte, jen když je ukazatel vakuometru v zelené oblasti. Pokaždé zkontrolujte podtlak.
- **Vakuové čerpadlo se může používat jen namontované v SYSTAINERU. V žádném případě neodstraňujte zařízení ze SYSTAINERU.** V žádném případě neodmontovávejte vakuové čerpadlo a nepoužívejte jej mimo SYSTAINER.
- Nevystavujte vakuu části těla.
- Dbejte na maximální vlhkost vzduchu:

	Teplota	Rel. vlhkost vzduchu
Provoz	20° C	95 %
	40° C	60 %
Uskladnění	20° C	95 %
	40° C	80 %

5.3 Hodnoty hluku

Hodnoty zjištěné dle DIN 45635 jsou typicky:

Akustická hladina 55 dB(A)

Hladina akustického tlaku 68 dB(A)

Přídavná hodnota nespolehlivosti měření

K = 3 dB

6 Uvedení do provozu



VÝSTRAHA

Nebezpečí úrazu elektrickým proudem

- Před jakoukoliv manipulací s nářadím vytáhněte síťovou zástrčku ze zásuvky.

Instalace

Vyberte pro vakuové čerpadlo stanoviště, které splňuje následující požadavky:

- Chráněné před nárazy, padajícími předměty a podobně.

- Chráněné před vlhkostí.

- Nejméně 50 cm nad zemí, aby se zabránilo nasátí třísek a prachu větracími otvory [1-4].

- Nejméně 5 cm od zdi, aby větrací otvory [1-4] zůstaly volné.

Připojení vakua

UPOZORNĚNÍ

Pronikající cizí tělesa nebo kapaliny mohou vakuové čerpadlo zničit.

Před uvedením do provozu dbejte následujících bodů:

- Když nasávaný plyn může obsahovat prach nebo jiné pevné cizí látky: Ujistěte se, že je předřazený vhodný filtr (5 µm nebo méně).
- Ujistěte se, že spojka sacího vedení se hodí k boční přípojce vakuového čerpadla [1-5].
- Ujistěte se, že vakuum je přiváděno pomocí tlakové, flexibilní hadice s izolovaným plastovým nebo ocelovým závitem nebo pomocí trubky.
- Při použití trubky: Ujistěte se, že z trubky se nemohou na vakuové čerpadlo přenášet žádné síly.
- Ujistěte se, že průměr sacího vedení je po celé délce alespoň roven průměru připojení vakua vakuového čerpadla.

Připojení vakuové hadice

- Vytáhněte před připojením vakua ochranné víko [2-3] ze spojky a otočte jej na stranu.
- Připojte vakuovou hadici [2-1] k přípojce [2-2].
- Když není vakuová hadice připojená, držte jako ochranu před poškozením přitisknuté ochranné víko [2-3] na přípojku [2-2].

Elektrické připojení



VÝSTRAHA

Nebezpečí úrazu, pokud je nářadí používáno při nesprávném napájení ze sítě.

- Síťové napětí a frekvence zdroje elektrické energie musí souhlasit s údaji na typovém štítku nářadí.
- V Severní Americe se smí používat pouze nářadí Festool s napětím 120 V/60 Hz.

- Připojte elektrické vedení k přípojce [1-1] [obrázek 3].

- Zastrčte zástrčku elektrického vedení do zásuvky.

7 Provoz



VÝSTRAHA

Nebezpečí úrazu - Při provozu dbejte na:

- Ukazatel vakuometru [1-3] musí být stále v zelené oblasti. Okamžitě přerušete práci, když je ukazatel v červené oblasti, a odstraňte příčinu poruchy (viz "Kap. 13 Odstraňování chyb").
- Ujistěte se, aby byly namontovány a uzavřeny příslušné ochranné kryty, mřížky, kapoty, atd.
- Ujistěte se, aby byly a zůstaly splněny všechny podmínky instalace, zejména, aby bylo zajištěno dostatečné chlazení.

Postup práce

- Zapněte čerpadlo spínačem [1-2] (I = ZAP, 0 = VYP).
- Připojte vakuovou hadici na přípojku [2-2].
- Vyčkejte, až je ukazatel vakuometru [1-3] v zelené oblasti.

Nářadí je nyní připraveno k použití.

- Po použití čerpadlo vypněte vypínačem [1-2].

8 Údržba a péče



VÝSTRAHA

Nebezpečí úrazu elektrickým proudem

- Před jakoukoliv manipulací s nářadím vytáhněte síťovou zástrčku ze zásuvky.
- Veškerou údržbu a opravy, které vyžadují otevření krytu, smí provádět pouze autorizovaný zákaznický servis.
- Kontrolujte pravidelně síťovou zástrčku a kabel a při poškození je nechte vyměnit v autorizovaném zákaznickém servisu.

Aby se zajistila cirkulace vzduchu, musí být větrací otvory [1-4] na zásobníku čerpadla stále volné a čisté. Vzadu umístěnou ochrannou mřížku vyčistěte vysavačem. Je-li ochranná mřížka poškozena, musí se v autorizovaném servisu nechat bezodkladně vyměnit.

Šoupátka (lamely) za sucha běžícího rotačního čerpadla se při provozu opotřebovávají a musí se po 5000-8000 provozních hodinách vyměnit. Výměna je nutná, když indikátor vakuometru [1-3] ukazuje méně než -0,7 bar při přípojce [2-2] zavřené ochrannou klapkou [2-3].

Výměnu šoupátka smí provádět pouze autorizovaný servis.

Výměna vzduchového filtru

Abyste zabránili poškození čerpadla, doporučujeme vyměňovat vzduchový filtr [4-1] každých 12 měsíců.

Postup: viz montážní návod

9 Likvidace

Nevyhazujte elektrická nářadí do domovního odpadu! Nechte ekologicky zlikvidovat nářadí, příslušenství a obal! Dodržujte přitom platné národní předpisy.

Pouze EU: Podle evropské směrnice 2002/96/ES musí být staré elektrospotřebiče vytríděny a ekologicky zlikvidovány.

10 Příslušenství

Používejte pouze originální příslušenství a spotřební materiál Festool, který je určen pro toto nářadí, protože tyto systémové komponenty jsou navzájem optimálně sladěné. Při použití příslušenství a spotřebního materiálu od jiných výrobců je pravděpodobné kvalitativní zhoršení pracovních výsledků a omezení záručních nároků.

V závislosti na použití se může zvýšit opotřebení nářadí nebo vaše osobní zatížení. Chraňte tedy sami sebe, své nářadí a záruční nároky výhradním používáním originálního příslušenství a spotřebního materiálu Festool!

Objednací čísla příslušenství a nářadí vyhledejte, prosím, ve svém katalogu Festool nebo na internetu na "www.festool.com".

11 Záruka

Na naše nářadí poskytujeme na vady materiálu nebo výrobní vady záruku podle zákonných ustanovení jednotlivých zemí, minimálně ovšem 12 měsíců. V rámci zemí EU činí záruční doba 24 měsíců (na základě účtenky nebo dodacího listu). Ze záruky jsou vyloučeny škody způsobené zejména přirozeným opotřebením, přetížením, neodborným zacházením, resp. škody zaviněné uživatelem nebo způsobené jiným použitím, v rozporu s provozním návodem, nebo které byly známy již při zakoupení. Rovněž jsou vyloučeny škody, které byly způsobeny použitím jiného než originálního příslušenství a spotřebního materiálu Festool (např. brusné kotouče). Reklamace lze uznat pouze tehdy, pokud je nerozebrané nářadí zasláno zpět dodavateli nebo autorizovanému servisu Festool. Návod k použití, bezpečnostní

pokyny, seznam náhradních dílů a nákupní do-
klad pečlivě uschovejte. Jinak platí vždy aktuální
záruční podmínky výrobce.

Poznámka

Na základě neustálého výzkumu a vývoje jsou
vyhrazeny změny zde uvedených technických
údajů.

12 Odstraňování chyb



VÝSTRAHA

Údržba a oprava čerpadla smí být prováděna jen autorizovaným servi-
sem.

Problém	Možná příčina	Pomoc
Nutný podtlak není dosažen, ukazatel vakuometru [1-3] v červené oblasti.	Vadný vakuometr	Vyměňte vakuometr (servis Festool)
	Vadné vakuové čerpadlo	Opravte nebo vyměňte vakuové čerpadlo (servis Festool)
	Připojení hadic a/nebo trubek netěsní	Zkontrolujte těsnosti připojení
	Vzduchový filtr částečně ucpán	Vyměňte vzduchový filtr
	Jste výše než 2000 m nad hladinou moře	
	Opotřebované šoupátko	Vyměňte šoupátko (servis Festool)
Podtlak je během provozu příliš malý.	Vakuová hadice vadná nebo netěsná	Vyměňte vakuovou hadici; popř. vyměňte připojení hadice
	Vadné vakuové čerpadlo	Opravte nebo vyměňte vakuové čerpadlo (servis Festool)
	Při použití upínací jednotky VAC SYS SE: Upínací jednotka nedosedá na upínací desku Přísavný talíř zcela přiléhá k obrobku	Ihned přerušete práci a sejměte obrobek Zkontrolujte upínací desku a přísavný talíř
Vakuové čerpadlo neběží.	Motor nemá správné napětí nebo je pře- tížený	Připojte motor ke správnému napětí
	Vadné vakuové čerpadlo	Opravte nebo vyměňte vakuové čerpadlo (servis Festool)
	Připojovací kabel je příliš slabý nebo příliš dlouhý	Použijte připojovací kabel s dostatečnými rozměry
Vakuové čerpadlo je zablokováno.	Cizí tělesa ve vakuovém čerpadlu	Kontaktujte servis Festool
	Zlomené šoupátko	Vyměňte šoupátko (servis Festool)
Vakuové čerpadlo běží velmi nahlas nebo rachotí.	Volné(á) připojení k síti	Dotáhněte volná připojení nebo je vy- měňte.
	Cizí tělesa ve vakuovém čerpadlu Vadné ložisko nebo opotřebované šou- pátko	Kontaktujte servis Festool
Vakuové čerpadlo je velmi horké a vypne se.	Nedostatečné chlazení	Zajistěte, aby chlazení vakuového čerpa- dla nebylo ovlivněno prachem/špínou. Vycistěte mřížku větráku Dodržujte vzdálenost větracích štěrbin od zdi
	Frekvence nebo napětí sítě mimo rozsah	Obstarejte stabilní napájení
	Teplota prostředí vyšší než 40 °C	Přerušete práci

Pompa próżniowa VAC SYS VP

Spis treści

- 1 Symbole**
- 2 Dane techniczne**
- 3 Elementy urządzenia**
- 4 Użycie zgodne z przeznaczeniem**
- 5 Zalecenia odnośnie bezpieczeństwa pracy**
 - 5.1 Ogólne zalecenia bezpieczeństwa
 - 5.2 Zalecenia bezpieczeństwa właściwe dla urządzenia
 - 5.3 Parametry emisji
- 6 Rozruch**
- 7 Eksploatacja**
- 8 Konserwacja**
- 9 Usuwanie**
- 10 Wyposażenie**
- 11 Gwarancja**
- 12 Usuwanie usterek**

1 Symbole



Ostrzeżenie przed ogólnym zagrożeniem



Porażenie prądem



Przeczytać instrukcję/zalecenia



Nie wyrzucać załącznika!

2 Dane techniczne

Znamionowa wydajność ssąca	(50 Hz/60 Hz) 2,7/3,5 m ³ /h
Maksymalne ciśnienie absolutne	150 mbar
Moc silnika	(50 Hz/60 Hz) 0,1/0,12 KW
Obroty silnika	(50 Hz/60 Hz) 2800/3300 min ⁻¹
Zakres temperatur otoczenia	5 - 40 °C
Ciśnienie otoczenia, ciśnienie atmosferyczne	
Ciężar	8,0 kg
Klasa zabezpieczenia	□/ II

Podane rysunki znajdują się w załączniku niniejszej instrukcji obsługi.

3 Elementy urządzenia

- [1-1] Kabel zasilania
- [1-2] Włącznik/wyłącznik
- [1-3] Próžniomierz
- [1-4] Otwory wentylacyjne
- [1-5] Złącze próžniowe

4 Użycie zgodne z przeznaczeniem

Pompa próžniowa VAC SYS VP przeznaczona jest do wytwarzania próžni. Pompa próžniowa VAC SYS VP przewidziana jest do zastosowań przemysłowych. Pompa próžniowa VAC SYS VP nie może być używana na wysokościach powyżej 2000 m n.p.m.

Pompa próžniowa może być podłączana do produktu zatwierdzonego przez firmę Festool np. jednostki mocującej VAC SE.

Za szkody i wypadki spowodowane użyciem niezgodnym z przeznaczeniem odpowiedzialność ponosi użytkownik.

5 Zalecenia bezpieczeństwa

5.1 Ogólne zalecenia bezpieczeństwa

- Przed rozpoczęciem używania urządzenia należy uważnie i do końca przeczytać zalecenia bezpieczeństwa oraz powyższą instrukcję obsługi. Należy zachować wszystkie dołączone dokumenty i przekazać urządzenie wraz z nimi kolejnemu użytkownikowi.
- Nigdy nie dopuszczać dzieci do używania tego urządzenia.
- Przed użyciem urządzenia należy wystarczająco zapoznać się z jego zastosowaniem, ustawieniami i obsługą.
- Obszar roboczy należy utrzymywać w czystości i porządku. Nieporządek i nieoświetlony obszar roboczy może prowadzić do wypadków.
- Nie wolno używać urządzenia w okolicy zagrożonej wybuchem, w której znajdują się łatwopalne płyny, gazy lub pył. Silniki elektryczne wytwarzają iskry, które mogą doprowadzić do zapłonu pyłu lub oparów.
- Należy zachować ostrożność, uważać na to, co się robi i podchodzić z rozsądkiem do pracy z urządzeniem. Nie używać urządzenia, jeżeli jest się zmęczonym, pod wpływem narkotyków, alkoholu lub lekarstw. Chwila nieuwagi podczas używania urządzenia może doprowadzić do poważnych obrażeń.
- Urządzenie, akcesoria itd. należy używać zgodnie z powyższą instrukcją oraz zgodnie z zalece-

niami dla określonego typu urządzenia. Należy też uwzględnić warunki pracy oraz czynność, którą ma się wykonać. Używanie urządzenia do celów innych niż przewidziane w instrukcji może prowadzić do niebezpiecznych sytuacji.

- Nie używane urządzenie powinno się znajdować poza zasięgiem dzieci. Nie należy zezwalać na używanie urządzenia przez osoby, które nie są z nim obeznane ani nie przeczytały powyższej instrukcji. Urządzenia/maszyny są niebezpieczne, jeżeli używają je niedoświadczone osoby.
- Należy starannie dbać o urządzenie. Kontrolować, czy ruchome elementy urządzenia działają bez zarzutu i nie zapiekły się, czy części są pęknięte lub uszkodzone w taki sposób, że ma to wpływ na działanie urządzenia. Uszkodzone części przed użyciem urządzenia należy oddać do naprawy. Przyczyną wielu wypadków są źle konserwowane urządzenia/maszyny.
- Nie wolno używać urządzeń z uszkodzonymi przetwornikami. Urządzenie, które nie daje się włączyć lub wyłączyć, jest niebezpieczne i musi zostać naprawione.
- Urządzenie powinno być naprawiane przez wykwalifikowany, fachowy personel i z zastosowaniem oryginalnych części zamiennych. W ten sposób zapewni się trwałe bezpieczeństwo użytkownika urządzenia.
- Używać tylko oryginalne akcesoria Festool.

5.2 Zalecenia bezpieczeństwa właściwe dla urządzenia

- Pracować tylko wtedy, kiedy wskazówka próżniomierza znajduje się w zielonym zakresie. Podczas każdej czynności należy kontrolować podciśnienie.
- **Pompa próżniowa może zostać zamontowana tylko w podstawie SYSTAINER. W żadnym razie nie usuwać wkładów z podstawy SYSTAINER.** W żadnym razie nie wymontowywać pompy próżniowej w celu użycia jej bez podstawy SYSTAINER.
- Nie wystawiać na działanie próżni żadnych części ciała.
- Należy przestrzegać maksymalnej wilgotności powietrza:

	Temperatura	Wzgl. wilgotność powietrza
Praca	20° C	95 %
	40° C	60 %
Przechowywanie	20° C	95 %
	40° C	80 %

5.3 Parametry emisji

Wartości określone na podstawie normy DIN 45635 wynoszą w typowym przypadku:

Poziom ciśnienia akustycznego	55 dB(A)
Poziom mocy akustycznej	68 dB(A)
Dodatek spowodowany niepewnością pomiaru	K = 3 dB

6 Rozruch



OSTRZEŻENIE

Niebezpieczeństwo wypadku, porażenie prądem

- Przed jakimikolwiek pracami serwisowymi urządzenia zawsze wyciągać wtyczkę z kontaktu.

Rozstawianie

Miejsce rozstawiania pompy próżniowej musi spełniać następujące warunki:

- Chronić przed uderzeniami, spadającymi podzespołami itp.
- Chronić przed wilgocią.
- Min. 50 cm nad ziemią w celu uniknięcia zassania przez otwory wentylacyjne [1-4] opiłków i pyłu.
- Min. 5 cm odstępu od ściany, aby otwory wentylacyjne [1-4] miały wolną przestrzeń.

Złącze próżniowe

ZALECENIE

Ciała obce i ciecz, które dostaną się do pompy próżniowej mogą ją zniszczyć.

Przed uruchomieniem należy zwrócić uwagę na następujące kwestie:

- Jeżeli zasysany gaz może zawierać pył lub inne stałe ciała obce, należy się upewnić, że w urządzeniu znajduje się odpowiedni filtr (5 µm lub mniej).
- Należy zadbać o to, aby próżnia przebiegała przez rurę lub próznioszczelny, elastyczny wąż opleciony tworzywem sztucznym lub skrętką stalową.
- Należy zadbać o to, aby przewód próżniowy zbudowany był ze szczelnego, giętkiego węża z odizolowaną osłoną z tworzywa sztucznego lub stali lub był przewodem rurowym.
- W przypadku używania przewodów rurowych należy się upewnić, że żadne siły nie będą przenoszone z przewodów rurowych na pompę próżniową.

- Należy zadbać o to, aby średnica przewodu ssącego na całej długości była taka sama jak średnica złącza próżniowego pompy próżniowej.

Podłączanie węża próżniowego

- Przed podłączeniem do węża próżniowego wyciągnąć kapturek ochronny [2-3] ze złącza i przekręcić go w bok.
- Podłączyć wtyk węża próżniowego [2-1] do przyłącza [2-2].
- Kiedy wąż próżniowy jest odłączony należy w celu uniknięcia szkód nałożyć kapturek ochronny [2-3] na przyłącze [2-2].

Przyłącze elektryczne



OSTRZEŻENIE

Niebezpieczeństwo wypadku, jeśli urządzenie będzie pracowało przy niedozwolonym napięciu lub częstotliwości.

- Napięcie sieciowe i częstotliwość źródła prądu muszą zgadzać się z danymi na tabliczce identyfikacyjnej urządzenia.
- W Ameryce Północnej można używać wyłączników maszyn Festool o napięciu 120 V/60 Hz.

- Podłączyć przewód zasilający do przyłącza [1-1] na [Rysunku 3].
- Włożyć wtyczkę przewodu zasilającego do kontaktu.

7 Eksploatacja



OSTRZEŻENIE

Niebezpieczeństwo wypadku - przestrzegać podczas pracy:

- Wskazówka próżniomierza [1-3] musi stale znajdować się w zielonym zakresie. Należy natychmiast przerwać pracę, jak tylko wskazówka znajdzie się w czerwonym zakresie i usunąć przyczynę usterki (patrz "Rozdz. 13 Usuwanie usterek").
- Zadbać o to, aby wszystkie przewidziane pokrywy, kratki ochronne, maski itd. były zamontowane i zamknięte.
- Zadbać o to, aby spełnione były wymagania dotyczące poprawnej instalacji, w szczególności zapewnienie wystarczającego chłodzenia.

Sposób pracy

- Włączyć pompę przetątnikiem [1-2] (I = WŁĄCZYĆ, 0 = WYŁĄCZYĆ).

- Podłączyć wąż próżniowy do przyłącza [2-2].
- Odczekać aż wskazówka próżniomierza [1-3] znajdzie się w zielonym zakresie. Od tej chwili urządzenie jest gotowe do użycia.
- Po skończeniu użytkowania pompy wyłączyć ją w-/wyłącznikiem.

8 Konserwacja i utrzymanie w czystości



OSTRZEŻENIE

Niebezpieczeństwo wypadku, porażenie prądem

- Przed przystąpieniem do wykonywania jakichkolwiek prac przy urządzeniu należy zawsze wyciągać wtyczkę z gniazda zasilającego.
- Wszystkie prace konserwacyjne i naprawy wymagające otwarcia obudowy może przeprowadzać tylko autoryzowany warsztat obsługi.
- W regularnych odstępach czasu należy sprawdzać wtyczkę i przewód, a w przypadku uszkodzenia należy zlecić ich wymianę autoryzowanemu warsztatowi serwisowemu.

W celu zapewnienia cyrkulacji powietrza, otwory wentylacyjne [1-4] w obudowie pompy muszą być stale utrzymywane w czystości oraz posiadać wolną przestrzeń. Oczyszczyć odkurzaczem znajdującą się z tyłu kratkę ochronną. Jeśli kratka ochronna jest uszkodzona, musi zostać niezwłocznie wymieniona w autoryzowanym warsztacie.

Suwaki (blaszki) pompy zużywają się w trakcie eksploatacji i trzeba je wymieniać po 5000 - 8000 roboczogodzinach. Wymiana jest konieczna, kiedy przy zamkniętym przy pomocy kłapy ochronnej [2-3] złącza [2-2] wskaźnik podciśnienia na próżniomierzu [1-3] wskazuje mniej niż 0,7 bar.

Wymianę blaszek może przeprowadzić tylko autoryzowany warsztat obsługi.

Wymiana filtra powietrza

W celu uniknięcia uszkodzeń pompy zalecamy wymianę filtra powietrza [4-1] co 12 miesięcy. Sposób postępowania: patrz instrukcja montażu

9 Usuwanie

Nie wolno wyrzucać narzędzi elektrycznych wraz z odpadami domowymi! Urządzenie, wyposażenie i opakowanie należy przekazać zgodnie z przepisami o ochronie środowiska do odzysku surowców wtórnych. Należy przy tym przestrzegać obowiązujących przepisów państwowych.

Tylko UE: Zgodnie z europejską Wytyczną 2002/96/EG zużyte narzędzia elektryczne trzeba gromadzić osobno i odprowadzać do odzysku surowców wtórnych zgodnie z przepisami o ochronie środowiska.

10 Wyposażenie

Używać tylko oryginalnego wyposażenia i materiałów eksploatacyjnych Festool przewidzianych dla tej maszyny, ponieważ powyższe komponenty systemowe są do siebie optymalnie dostosowane. W przypadku stosowania wyposażenia i materiałów użytkowych innych oferentów, możliwe jest jakościowe pogorszenie wyników pracy i ograniczenie praw gwarancyjnych.

Zależnie od zastosowania, zużycie maszyny lub obciążenie użytkownika może się zwiększyć. Z tego względu należy chronić siebie, swoje urządzenie i prawa gwarancyjne poprzez wyłączone stosowanie oryginalnego wyposażenia firmy Festool i oryginalnych materiałów użytkowych firmy Festool!

Numery katalogowe akcesoriów i narzędzi można znaleźć w katalogu Festool lub w internecie na stronie "www.festool.com".

11 Gwarancja

Na nasze urządzenia udzielamy gwarancji obejmującej wady materiałowe i błędny montaż, odpowiednio do przepisów obowiązujących w danym kraju, jednak nie krócej niż na 12 miesięcy. Na terytorium państw UE czas trwania gwarancji wynosi 24 miesiące (licząc od daty na rachunku lub dowodzie dostawy). Szkody spowodowane w szczególności naturalnym zużyciem/ścieraniem się, przeciążeniem, niefachowym użyciem, ew. szkody spowodowane przez użytkownika lub widoczne w chwili zakupu, nie są objęte gwarancją. Nie są również objęte szkody, powstałe w wyniku stosowania nieoryginalnego wyposażenia firmy Festool i materiałów użytkowych (np. talerze szlifierskie). Reklamacje mogą zostać uznane tylko wtedy, gdy nierozłożone na części urządzenie zostanie odesłane do dostawcy lub do upoważnionego warsztatu serwisowego firmy. Należy zachować instrukcję obsługi, zalecenia bezpieczeństwa, listę części zamiennych i dowód zakupu. Ponadto obowiązują aktualne w momencie zakupu warunki gwarancyjne producenta.

Uwaga

Ze względu na stałe prace badawcze i rozwojowe zastrzega się zmiany zamieszczonych tu danych technicznych.

12 Usuwanie usterek



OSTRZEŻENIE

Prace konserwacyjne i naprawy pompy może wykonywać tylko autoryzowany warsztat obsługi.

Problem	Możliwa przyczyna	Rozwiązanie
Konieczne podciśnienie nie zostało osiągnięte, wskazówka próżniomierza [1-3] w czerwonym zakresie.	Uszkodzony próżniomierz	Wymienić próżniomierz (Serwis Festool)
	Uszkodzona pompa próżniowa	Naprawić lub wymienić pompę próżniową (Serwis Festool)
	Złącza przewodów gumowych lub/i rur są nieszczelne	Sprawdzić szczelność złącz
	Filtr powietrza częściowo zatkany	Wymienić filtr powietrza
	powyżej 2000 m n.p.m.	
	Zniszczone suwaki	Wymienić suwaki (Serwis Festool)

Problem	Możliwa przyczyna	Rozwiązanie
Za niskie podciśnienie eksploatacyjne.	Uszkodzony lub nieszczelny przewód podciśnieniowy	Wymienić wąż podciśnieniowy; ew. złącza przewodów gumowych
	Uszkodzona popa próżniowa	Naprawić lub wymienić pompę próżniową (Serwis Festool)
	W przypadku używania jednostki mocującej VAC SYS SE: Jednostka mocująca nie mocuje płyty mocującej Tarcza ssąca częściowo mocuje podzespót	Natychmiast przerwać pracę i odłączyć podzespót Sprawdzić płytę i tarczę mocującą
Pompa próżniowa nie włącza się.	Silnik napędowy nie ma odpowiedniego napięcia lub jest przeciążony	Doprowadzić odpowiednie napięcie do silnika napędowego
	Pompa próżniowa uszkodzona	Naprawić lub wymienić pompę próżniową (Serwis Festool)
	Kabel zasilania jest za słaby lub za długi	Zastosować kabel zasilania o odpowiednich wymiarach
Pompa próżniowa jest zablokowana.	Ciała obce w pompie próżniowej	Skontaktować się z serwisem Festool
	Pęknięcie suwaka	Wymienić suwak (Serwis Festool)
Pompa próżniowa pracuje za głośno lub terkocze.	Luźne połączenie(a) kabla zasilania	Dokręcić lub wymienić luźne połączenia.
	Ciała obce w pompie próżniowej uszkodzone łożyska lub zapieczone suwaki	Skontaktować się z serwisem Festool
Pompa próżniowa nagrzewa się i się wyłącza.	Brak dostępu chłodnego powietrza	Dopilnować, aby chłodzenie pompy próżniowej nie było zakłócanie przez kurz/brud. Wyczyścić kratkę wywietrzników, Zachować odstęp między otworami wentylacyjnymi a ścianą
	Częstotliwość lub napięcie sieciowe poza granicą tolerancji	Zadbać o stabilny doptyw prądu
	Temperatura otoczenia wyższa niż 40 °C	Przerwać pracę

