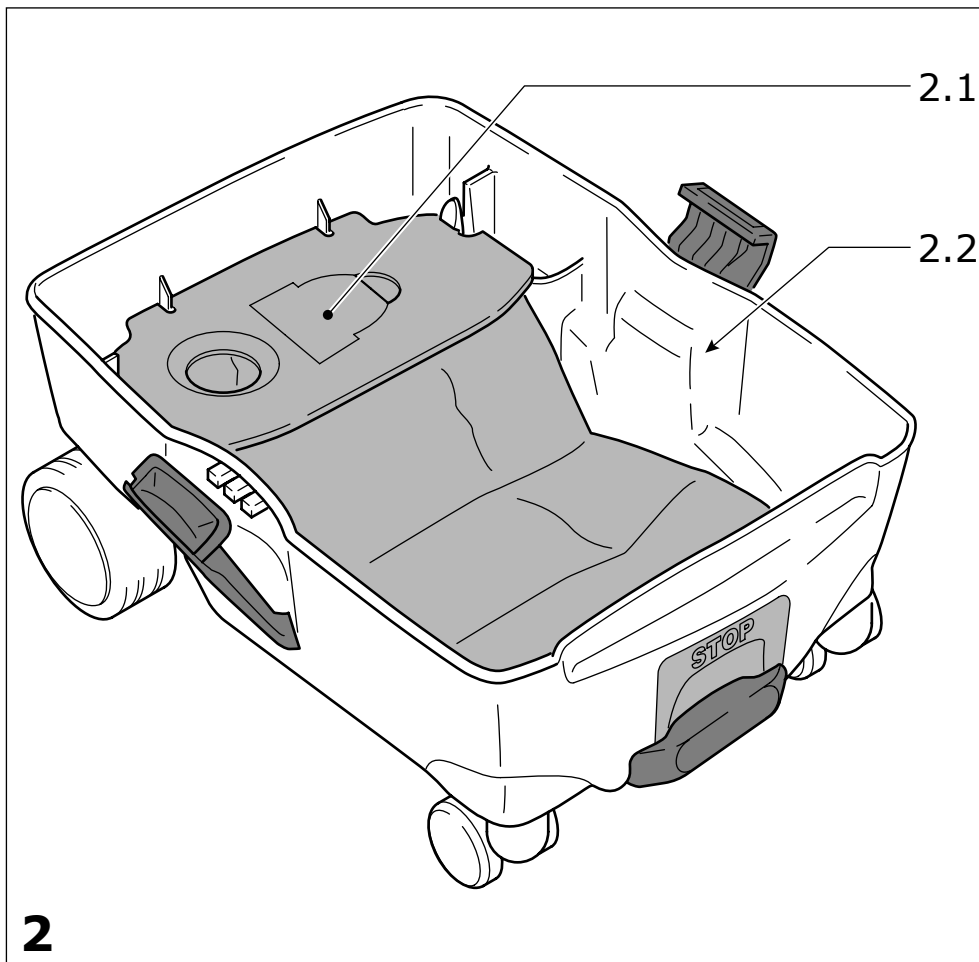
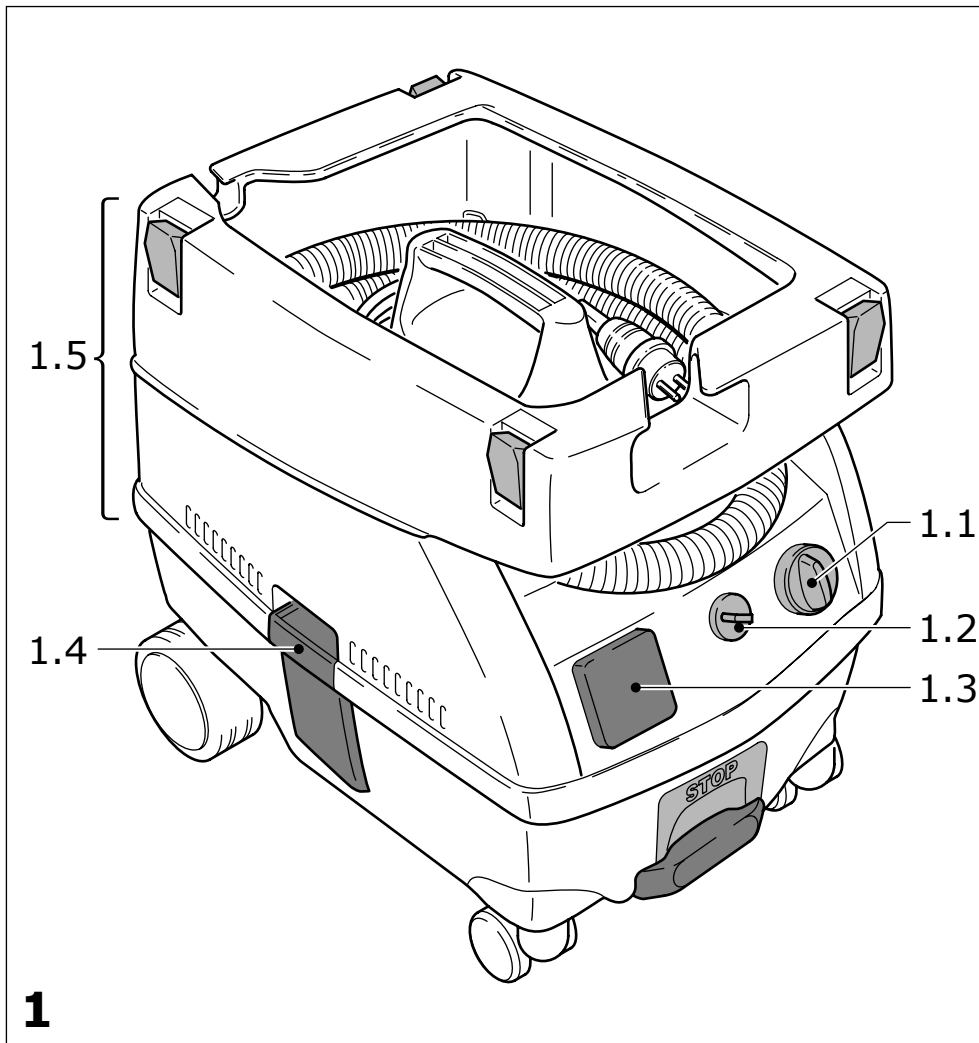
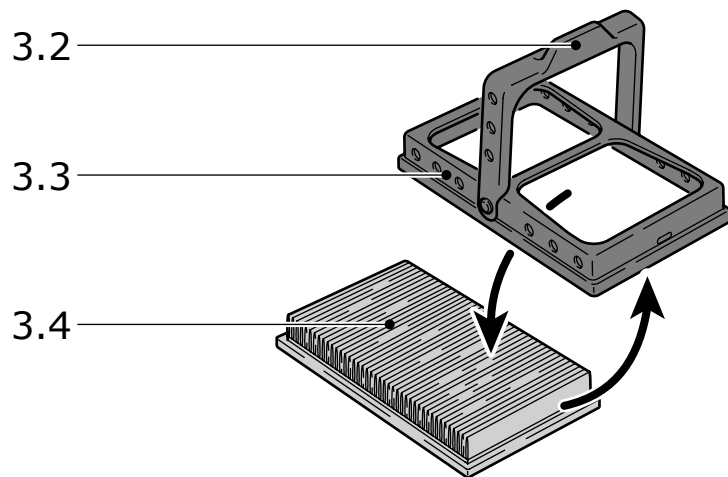
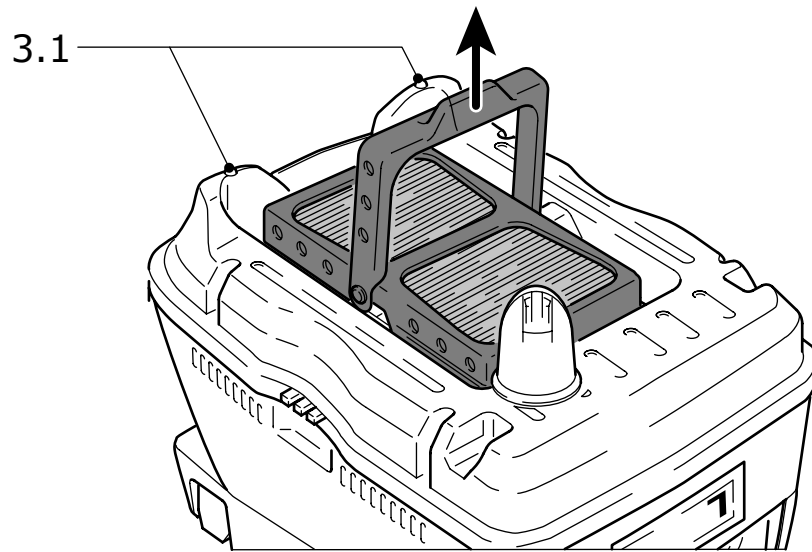
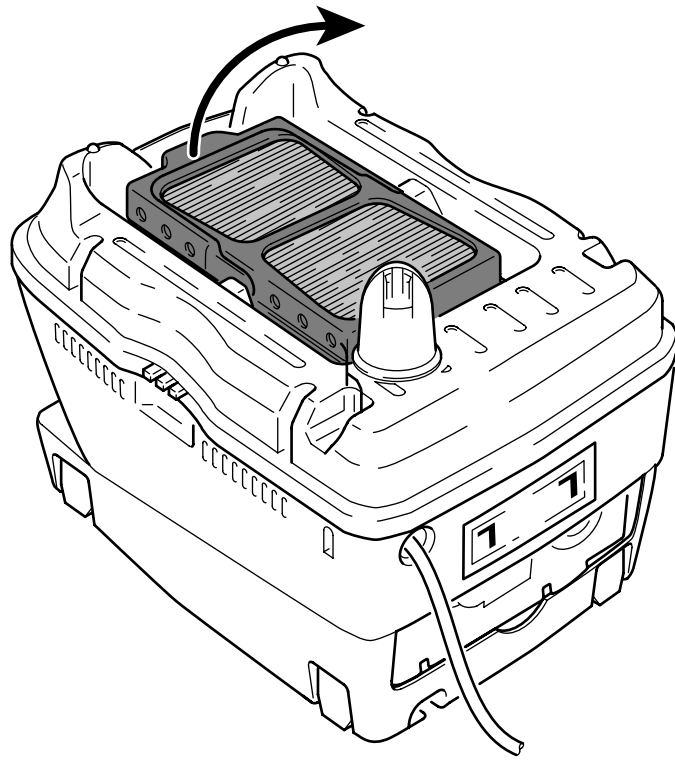


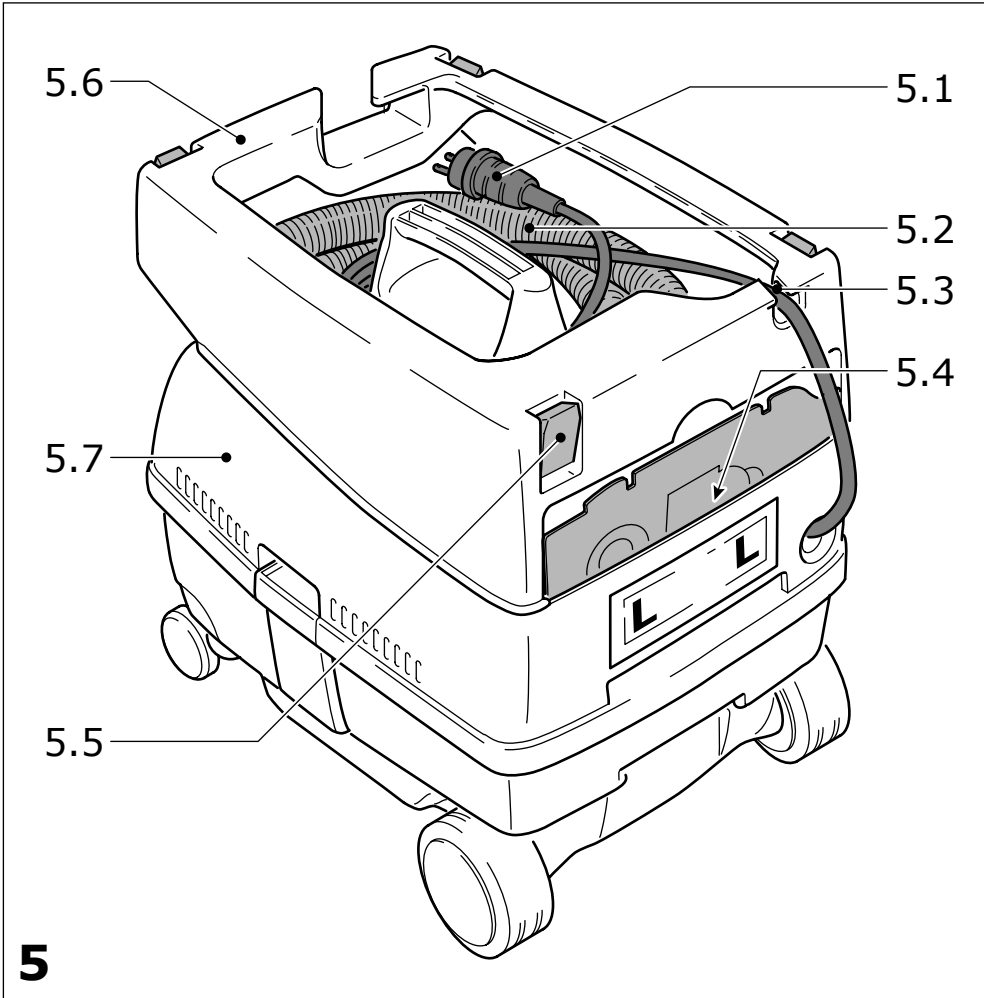
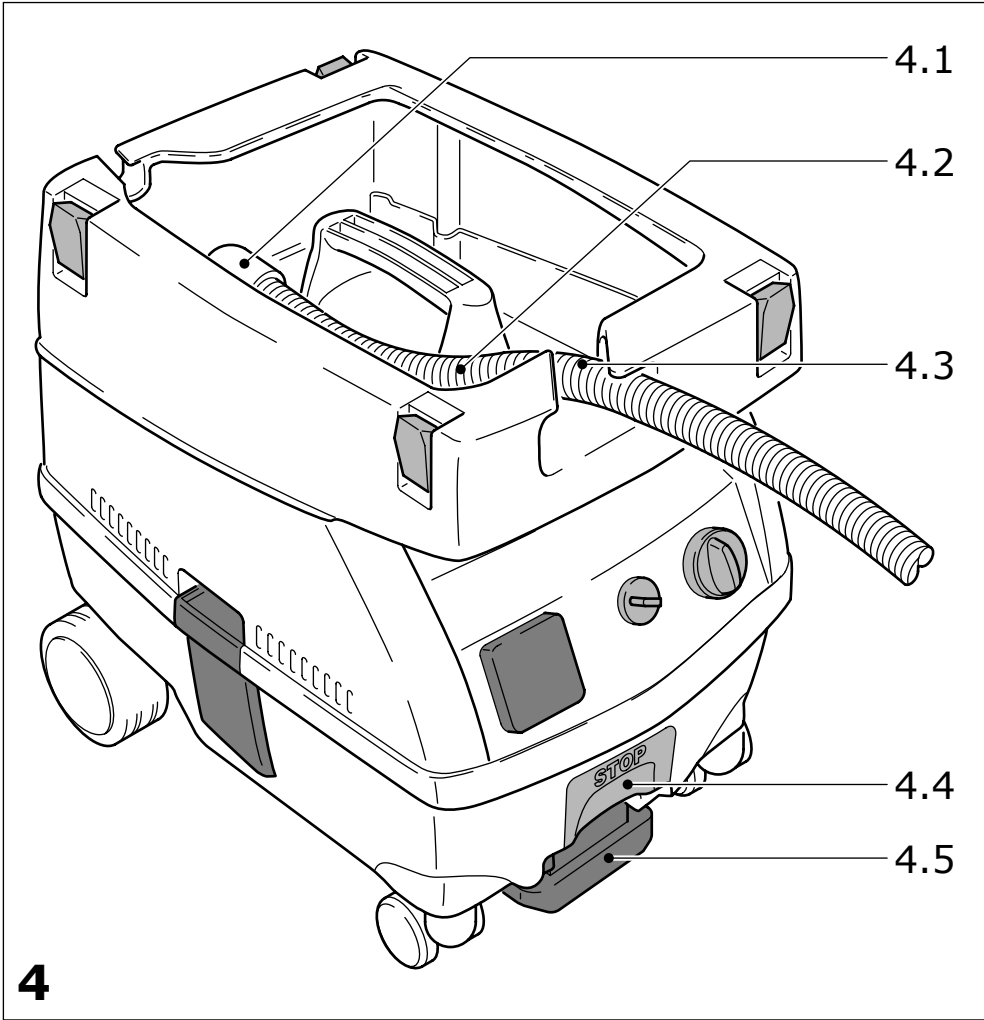
(D)	Originalbedienungsanleitung/Ersatzteilliste	7 - 10
(GB)	Original operating manual/Spare parts list	11 - 14
(F)	Notice d'utilisation d'origine/Liste de pièces de rechange	15 - 18
(E)	Manual de instrucciones original/Lista de piezas de repuesto	19 - 22
(I)	Istruzioni per l'uso originali/Elenco parti di ricambio	23 - 26
(NL)	Originele gebruiksaanwijzing/Lijst met reserveonderdelen	27 - 30
(S)	Originalbruksanvisning/Reservdelslista	31 - 33
(FIN)	Alkuperäiset käyttöohjeet/Varaosaluettelo	34 - 36
(DK)	Original brugsanvisning/Reservedelsliste	37 - 39
(N)	Originalbruksanvisning/Reservedelsliste	40 - 42
(P)	Manual de instruções original/Lista de peças sobresselentes	43 - 46
(RUS)	Оригинал Руководства по эксплуатации/Перечень запасных частей	47 - 50
(CZ)	Originál návodu k obsluze/Seznam náhradních dílů	51 - 53
(PL)	Oryginalna instrukcja eksploatacji/Lista części zamiennych	54 - 57

CTL Mini
CTL Midi









Absaugmobil Mobile dust extractor Aspirateur mobile	Serien-Nr Serial no. N° de série
CTL Mini	456879, 456880, 456881, 456882, 456884
CTL Midi	494106, 494107, 494108, 494109, 494115
Jahr der CE-Kennzeichnung Year of CE mark: Année du marquage CE:	2005

(D) EG-Konformitätserklärung. Wir erklären in alleiniger Verantwortung, dass dieses Produkt mit den folgenden Normen oder normativen Dokumenten übereinstimmt: EN 60335-1, EN 60335-2-69, EN 55014, EN 61000 gemäß den Bestimmungen der Richtlinien 2006/95/EG, 2004/108/EG.

(GB) EC-Declaration of Conformity: We declare our sole responsibility that this product is in conformity with the following standards or standardised documents: EN 60335-1, EN 60335-2-69, EN 55014, EN 61000 according to the requirements of the directives 2006/95/EU, 2004/108/EU.

(F) CE-Déclaration de conformité communautaire. Nous déclarons sous notre propre responsabilité que ce produit est conforme aux normes ou documents de normalisation suivants: EN 60335-1, EN 60335-2-69, EN 55014, EN 61000 tel que stipulé dans les directives européennes 2006/95/CE, 2004/108/CE.

(E) CE-Declaración de conformidad. Declaramos bajo nuestra exclusiva responsabilidad que este producto corresponde a las siguientes normas o documentos normalizados: EN 60335-1, EN 60335-2-69, EN 55014, EN 61000, conforme a las especificaciones de las directrices 2006/95/CE, 2004/108/CE.

(I) CE-Dichiarazione di conformità. Dichiariamo sotto la nostra esclusiva responsabilità che il presente prodotto è conforme alle norme e ai documenti normativi seguenti: EN 60335-1, EN 60335-2-69, EN 55014, EN 61000 secondo le disposizioni delle Direttive 2006/95/CE, 2004/108/CE.

(NL) EG-conformiteitsverklaring. Wij verklaren op eigen verantwoordelijkheid dat dit product voldoet aan de volgende normen of normatieve documenten. EN 60335-1, EN 60335-2-69, EN 55014, EN 61000 volgens de bepalingen van de richtlijnen 2006/95/EG, 2004/108/EG.

(S) EG-konformitetsförklaring. Vi förklarar i eget ansvar, att denna produkt stämmer överens med följande normer och normativa dokument: EN 60335-1, EN 60335-2-69, EN 55014, EN 61000 enligt bestämmelserna i riktlinjerna 2006/95/EG, 2004/108/EG.

(FIN) EY-standardinmukaisuusvakuutus. Vakuutamme yksinvastuullisina, että tuote on seuraavien standardien ja normatiivisten ohjeiden mukainen: EN 60335-1, EN 60335-2-69, EN 55014, EN 61000 direktiivien 2006/95/EU, 2004/108/EG määräysten mukaisesti.

(DK) EF-konformitetserklæring: Vi erklærer at have alene ansvaret for, at dette produkt er i overensstemmelse med de følgende normer eller normative dokumenter: EN 60335-1, EN 60335-2-69, EN 55014, EN 61000 iht. bestemmelserne i direktiverne 2006/95/EF, 2004/108/EF.

(N) CE-Konformitetserklæring. Vi erklærer på eget ansvar at dette produktet er i overensstemmelse med følgende normer eller normative dokumenter: EN 60335-1, EN 60335-2-69, EN 55014, EN 61000 iht. bestemmelserne i direktivene 2006/95/EF, 2004/108/EF.

(P) CE-Declaração de conformidade: Declaramos, sob a nossa exclusiva responsabilidade, que este produto corresponde às normas ou aos documentos normativos citados a seguir: EN 60335-1, EN 60335-2-69, EN 55014, EN 61000 de acordo com as regulamentações das directivas 2006/95/CE, 2004/108/CE.

(RUS) Декларация соответствия ЕС. Мы заявляем с исключительной ответственностью, что данный продукт соответствует следующим нормам или нормативным документам: EN 60335-1, EN 60335-2-69, EN 55014, EN 61000 согласно нормам Директив 2006/95/EG, 2004/108/EG.

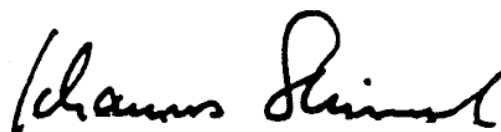
(CZ) ES prohlášení o shodě. Prohlašujeme s veškerou odpovědností, že tento výrobek je ve shodě s následujícími normami nebo normativními dokumenty: EN 60335-1, EN 60335-2-69, EN 55014, EN 61000 dle předpisů směrnic 2006/95/EG, 2004/108/EG.

(PL) Oświadczenie o zgodności z normami UE. Niniejszym oświadczamy na własną odpowiedzialność, że produkt ten spełnia następujące normy lub dokumenty normatywne: EN 60335-1, EN 60335-2-69, EN 55014, EN 61000 zgodnie z postanowieniami wytycznych 2006/95/EG, 2004/108/EG.

Leiter Forschung und Entwicklung
Manager Research and Development
Directeur de recherche et développement

CE

Festool GmbH
Wertstr. 20
D-73240 Wendlingen
Dr. Johannes Steimel



Technische Daten	CTL MINI	CTL MIDI
Leistungsaufnahme	400 - 1.200 W	400 - 1.200 W
Anschlusswert an Gerätesteckdose max.:		
EU	2.400 W	2.400 W
CH, DK	1.100 W	1.100 W
GB 240 V	1.800 W	1.800 W
GB 110 V	500 W	500 W
AUS	1.200 W	1.200 W
Volumenstrom (Luft) max., Turbine	168 m ³ /h	168 m ³ /h
Unterdruck max., Turbine	20.000 Pa	20.000 Pa
Filteroberfläche	5.000 cm ²	5.000 cm ²
Saugschlauch	Ø 27 mm x 3,5 m	Ø 27 mm x 3,5 m
Schalldruckpegel nach EN 60704-1	72 dB(A)	72 dB(A)
Behälterinhalt	10 l	15 l
Abmessung L x B x H	430 x 330 x 420 mm	430 x 330 x 470 mm
Gewicht	9,5 kg	9,7 kg
Länge der Netzanschlussleitung	7,5 m	7,5 m
Schutzart	IP X4	IP X4

Die angegebenen Abbildungen befinden sich am Anfang dieser Bedienungsanleitung.

Symbole



Achtung, Gefahr!



Anleitung, Hinweise lesen!



Warnung: Dieses Gerät enthält gesundheitsschädlichen Staub.

1 Bestimmungsgemäße Verwendung

Die Absaugmobile sind bestimmungsgemäß geeignet für das Auf- und Absaugen von gesundheitsgefährdenden Stäuben mit MAK-Werten >1 mg/m³ entsprechend der Staubklasse 'L' gemäß EN 60335-2-69. Die Absaugmobile sind bestimmungsgemäß geeignet zum Aufsaugen von Wasser. Die Absaugmobile sind gemäß EN 60335-1 und EN 60335-2-69 geeignet für erhöhte Beanspruchung bei gewerblicher Nutzung.

2 Sicherheitshinweise

- Nur von Festool zugelassenes Zubehör verwenden (siehe Festool-Katalog).



- **Warnung:** Das Gerät kann gesundheitsgefährdenden Staub enthalten. Das Entleeren sowie Wartungsarbeiten, einschließlich Filterwechsel, darf nur von autorisierten Fachleuten mit geeigneter Schutzausrüstung durchgeführt werden. Betreiben Sie das Gerät nicht ohne vollständig installiertem Filtersystem.
- Dieses Gerät ist nicht dafür bestimmt, durch Personen (einschließlich Kinder) mit eingeschränkten physischen, sensorischen oder geistigen Fähigkeiten oder mangels Erfahrung und/oder mangels Wissen benutzt zu werden, es sei denn, sie werden durch eine für ihre Sicherheit zuständige Person beaufsichtigt oder erhielten von ihr Anweisungen, wie Gerät zu benutzen ist. Kinder sollten beaufsichtigt werden, um sicherzustellen, dass sie nicht mit dem Gerät spielen.
- Beachten Sie die anwendbaren Sicherheitsbestimmungen der aufzusaugenden Stäube.
- Das Gerät darf nur in einem Raum mit ausreichender Belüftung betrieben werden (nationale Arbeitsschutzbestimmungen beachten).
- Keine Funken oder heiße Späne einsaugen.
- Mit Ausnahme von Holzstaub keine brenn-

baren oder explosiven Stäube (z. B. Magnesium, Aluminium usw.) einsaugen

- **Explosionsgefahr!**

- Keine brennbaren oder explosiven Flüssigkeiten (z. B. Benzin, Verdünnung usw.) einsaugen - **Explosionsgefahr!**
- Keine aggressiven Flüssigkeiten/feste Stoffe (Säuren, Laugen, Lösungsmittel usw.) aufsaugen.
- Bei Nichtgebrauch sowie vor Wartungsarbeiten, den Stecker aus der Steckdose ziehen.
- Den Stecker nicht am Kabel aus der Steckdose ziehen.
- Schützen Sie das Kabel vor Hitze, Öl und scharfen Kanten.
- Kontrollieren Sie regelmäßig den Stecker und das Kabel und lassen Sie diese bei Beschädigung von einer autorisierten Kundendienst-Werkstätte erneuern.
- Geräte nicht dem Regen aussetzen.
- Gerät nicht am Handgriff mittels Kranhaken oder Hebezeug hochheben und transportieren.
- Das Gerät darf nur von Personen benutzt werden, die in der Handhabung unterwiesen und mit der Benutzung beauftragt sind.
- Wurden gesundheitsgefährdende Stäube aufgesaugt, muss das Absaugmobil und sämtliches Zubehör durch Absaugen und Abwischen vollständig (innen und außen) gereinigt werden, bevor es aus dem verunreinigten Bereich entfernt wird. Teile, die nicht vollständig gereinigt werden können, sind für den Transport luftdicht in einem Kunststoffsock zu verschließen.
- Das Gerät darf aus Sicherheitsgründen nur an einer schutzgeerdeten Steckdose betrieben werden.

3 Gerätevorbereitung und Inbetriebnahme

3.1 Elektrischer Anschluss



Die auf dem Typenschild des Absaugmobils angegebene Betriebsspannung muss mit der Spannung des Leitungsnetzes übereinstimmen!



Beim Einstecken des Netzkabels darauf achten, dass das Absaugmobil abgeschaltet ist.

3.2 Ein-/Aus-Schalter (1.1)

In der Stellung 0 ist das Absaugmobil ausgeschaltet und die Gerätesteckdose (1.3) stromlos.

Zwei Betriebsarten sind möglich:

a) Schalterstellung "MAN"



Die Gerätesteckdose ist stromführend. Vor dem Drehen auf Schalterstellung "MAN" darauf achten, dass das angeschlossene Gerät abgeschaltet ist.

Der Saugmotor läuft sofort an.

b) Schalterstellung "Auto"



Die Gerätesteckdose ist stromführend. Vor dem Drehen auf Schalterstellung "Auto" darauf achten, dass das angeschlossene Gerät abgeschaltet ist.

Der Saugmotor startet beim Einschalten des angeschlossenen Werkzeuges.

3.3 Saugkraftregulierung (1.2)

An der Saugkraftregulierung kann die Saugleistung variiert werden. Dies ermöglicht eine präzise Anpassung an unterschiedliche Saugaufgaben.

3.4 Elektrowerkzeug anschließen

Maximalen Anschlusswert an der Gerätesteckdose beachten (siehe "Technische Daten")! Elektrowerkzeug an der Gerätesteckdose (1.3) anschließen.



Darauf achten, dass beim Ein- und Ausstecken das Elektrowerkzeug ausgeschaltet ist.

4 Handhabung

4.1 Filter wechseln

Bei den folgenden Arbeiten darauf achten, dass nicht unnötig Staub aufgewirbelt wird.



Bei gesundheitsgefährdenden Stäuben P2-Atenschutzmaske tragen!

a) Filtersack wechseln

Bestell-Nummern:

CTL MINI 456772, CTL MIDI 494105

- Verschlussklammern (1.4) öffnen, Oberteil (1.5) abnehmen,
- Filtersack (2.1) wechseln – siehe Aufdruck auf Filtersack,

- Oberteil aufsetzen, Verschlussklammern schließen.

Hinweis: In dem Staufach (5.4) kann ein Ersatz-Filtersack aufbewahrt werden.

b) Filterelement wechseln

Bestell-Nummer: 456790



Nicht ohne Filterelement saugen!

Dies kann den Motor schädigen.

- Verschlussklammern (1.4) öffnen, Oberteil (1.5) abnehmen,
- Hebel (3.2) umlegen und Halterung (3.3) abnehmen,
- gebrauchtes Filterelement (3.4) entnehmen und durch ein neues ersetzen,
- Halterung wieder einsetzen und Hebel bis zum Einrasten umlegen,
- Oberteil aufsetzen, Verschlussklammern schließen.

4.2 Schmutzbehälter entleeren

Nach Abnehmen des Oberteils kann der Schmutzbehälter (2.2) entleert werden.

4.3 Ständer/Bremse

Durch Umlegen des Ständers (4.5) wird ein Wegrollen des Absaugmobils verhindert. Dazu das Absaugmobil an der Vorderseite leicht anheben und den Ständer bis zum Einrasten nach unten drücken. Zum Lösen des Ständers die Taste (4.4) drücken.

5 Anwendung

Der Absaugschlauch (4.2) wird mit dem Winkelstück (4.1) an der Absaugöffnung angeschlossen. Beim Einsatz wird der Absaugschlauch durch die Aussparung (4.3) geführt. Auf der Ablagefläche (5.6) lässt sich mit den vier Verschlüssen (5.5) ein Systainer befestigen.

5.1 Trockene Stoffe saugen



Vor dem Aufsaugen trockener Stoffe sollte stets ein Filtersack im Behälter eingelegt sein. Das aufgesaugte Material ist dann einfach zu entsorgen.

Nach dem Aufsaugen von Flüssigkeiten ist das Filterelement feucht. Ein feuchtes Filterelement setzt sich schneller zu, wenn trockene Stoffe aufgesaugt werden. Aus diesem Grund sollte das Filterelement vor dem Trockensaugen getrocknet oder durch

ein Trockenes ersetzt werden.

5.2 Flüssigkeiten saugen



Vor dem Aufsaugen von Flüssigkeiten muss grundsätzlich der Filtersack entfernt werden.

Die Verwendung eines speziellen Nassfilters wird empfohlen.

Bei Erreichen der maximalen Füllstandshöhe wird durch die Füllstandsanzeiger (3.1) die Absaugung automatisch unterbrochen.



Brennbare Flüssigkeiten dürfen nicht aufgesaugt werden! Bei Schaum- oder Flüssigkeitsaustritt Arbeit sofort beenden und Schmutzbehälter entleeren.

5.3 Das Antistatic-System (AS)

Beim Saugen entstehen durch Reibung im Absaugschlauch statische Aufladungen. Diese können sich für die Bedienungsperson durch elektrische Schläge unangenehm bemerkbar machen. Zur Ableitung dieser statischen Aufladungen ist das Absaugmobil serienmäßig mit einem Antistatic-System ausgerüstet. Hierzu ist jedoch die Verwendung eines Antistatic-Schlauches erforderlich.



Die Antistatic-Funktion ist nur gewährleistet, wenn der Stecker in eine schutzgeerdete Steckdose eingesteckt ist.

6 Nach der Arbeit

- Absaugmobil ausschalten und Netzstecker aus der Steckdose ziehen.
- Schmutzbehälter entleeren.
- Saugschlauch (5.1) und Anschlussleitung (5.2) im Oberteil einlegen. Das Netzkabel muss dazu durch die Aussparung (5.3) geführt werden.
- Absaugmobil innen und außen durch Absaugen und Abwischen reinigen.
- Absaugmobil in einem trockenen Raum abstellen, geschützt gegen unbefugte Benutzung.

7 Temperatursicherung

Zum Schutz vor Überhitzung schaltet eine Temperatursicherung das Absaugmobil vor Erreichen einer kritischen Temperatur ab

6 Absaugmobil abschalten und für ca. 5 Minuten abkühlen lassen.

Kann das Absaugmobil danach nicht wieder eingeschaltet werden, bitte eine Festool-Kundendienstwerkstätte aufsuchen.

8 Warten und Pflegen



Ziehen Sie vor allen Wartungs- und Pflegearbeiten stets den Netzstecker aus der Steckdose!



Alle Wartungs- und Reparaturarbeiten, die ein Öffnen des Motorgehäuses erfordern, dürfen nur von einer autorisierten Kundendienstwerkstatt durchgeführt werden.

Es ist mindestens jährlich vom Hersteller oder einer unterwiesenen Person eine sicherheitstechnische Überprüfung durchzuführen, z. B. auf Beschädigung des Filters, Dichtigkeit des Geräts und Funktion der Kontrolleinrichtungen.

9 Zubehör, Filter

Die Bestellnummern für Zubehör und Filter finden Sie in Ihrem Festool Katalog oder im Internet unter „www.festool.com“.

10 Gewährleistung

Für unsere Geräte leisten wir auf Material- oder Fertigungsfehler Gewährleistung gemäß den länderspezifischen gesetzlichen Bestimmungen, mindestens jedoch 12 Monate. Innerhalb der Staaten der EU beträgt die Gewährleistungszeit 24 Monate (Nachweis durch Rechnung oder Lieferschein). Schäden, die insbesondere auf natürliche Abnutzung/Verschleiß, Überlastung, unsachgemäße Behandlung bzw. durch den Verwender verschuldete Schäden oder sonstige Verwendung entgegen der Bedienungsanleitung zurückzuführen sind oder beim Kauf bekannt waren, bleiben von der Gewährleistung ausgeschlossen.

Ebenso ausgeschlossen bleiben Schäden, die auf die Verwendung von nicht-originalem Festool Zubehör und Verbrauchmaterial (z. B. Schleifteller) zurückzuführen sind. Beanstandungen können nur anerkannt werden, wenn das Gerät unzerlegt an den Lieferanten oder an eine autorisierte Festool-Kundendienstwerkstätte zurückgeschickt wird. Bewahren Sie Bedienungsanleitung, Sicherheitshinweise, Ersatzteilliste und Kaufbeleg gut auf. Im übrigen gelten die jeweils aktuellen Gewährleistungsbedingungen des Herstellers.

Anmerkung

Aufgrund der ständigen Forschungs- und Entwicklungsarbeiten sind Änderungen der hierin gemachten technischen Angaben vorbehalten.

Technical data	CTL MINI	CTL MIDI
Power consumption	400 - 1,200 W	400 - 1,200 W
Connected load to appliance plug socket max.:		
EC	2,400 W	2,400 W
CH, DK	1,100 W	1,100 W
GB 240 V	1,800 W	1,800 W
GB 110 V	500 W	500 W
AUS	1,200 W	1,200 W
Volume flow (air) max., turbine	168 m ³ /h	168 m ³ /h
Vacuum max., turbine	20,000 Pa	20,000 Pa
Filter surface	5,000 cm ²	5,000 cm ²
Suction hose	ø 27 mm x 3.5 m	ø 27 mm x 3.5 m
Sound pressure level in compliance with EN 60704-1		
	72 dB(A)	72 dB(A)
Container capacity	10 l	15 l
Dimensions L x W x H	430 x 330 x 420 mm	430 x 330 x 470 mm
Weight	9.5 kg	9.7 kg
Power cable length	7.5 m	7.5 m
Protection type	IP X4	IP X4

The specified illustrations can be found at the beginning of the operating instructions.

Pictograms



Note, Danger!



Manual, read the instructions



Warning: The appliance contains dust hazardous to health.

1 Specified use

The vacuum cleaners are designed as specified for the aspiration and evacuation of noxious dusts industrial threshold limit values (LTL-values) up to 1 mg/m³ corresponding to dust class 'L' in accordance with IEC 60335-2-69. The vacuum cleaners are designed as specified for extracting water. The vacuum cleaners are designed in accordance with EN 60335-1 and EN 60335-2-69 for a higher loading in industrial use.

2 Safety instructions

- Use only accessories approved by Festool (see the Festool Catalogue).



- **Warning:** The appliance may contain dust that is hazardous to health.

The appliance must not be emptied, nor must maintenance work, including filter changes, be carried out, by anyone other than authorized specialist personnel with appropriate protective equipment. Do not operate the appliance without a fully installed filter system.

The machine is not intended for use by persons (including children) with limited physical, sensory or mental ability or without sufficient experience and/or knowledge, unless they are supervised by a person responsible for their safety or have been instructed on how to use the machine. Children should always be supervised to ensure that they do not play with the machine.

- Note the applicable safety requirements for the dust to be extracted.
- The appliance may be operated only in an adequately ventilated space (in compliance with national industrial safety provisions).
- Do not suck in any sparks or hot chip-pings.
- With the exception of wood dust, do not suck in any flammable or explosive dusts such as magnesium, aluminium etc. - **Risk of explosion!**

- Do not use to extract flammable or explosive liquids (e.g. petrol, thinners). - **Risk of explosion!**
- Do not use to extract aggressive liquids (e.g. acids, alkalis, solvents)
- Remove plug from mains socket when not in use and before maintenance work.
- Do not pull plug out of mains socket by its cable.
- Protect the cable against heat, oil and sharp edges.
- Do not leave devices out in the rain.
- Check the plugs and cables regularly and have them replaced by an expert if damaged.
- Do not lift or carry the devices by their handles using a crane hook or lifting gear.
- The device may only be used by persons who have been trained in its use and who are authorised to do so.
- If noxious dusts have been extracted, the vacuum cleaner and all accessories must be completely cleaned (inside and outside) by suction and wiping, before removal from the contaminated area.
Parts that cannot be completely cleaned are to be packed for transport in a plastic bag with an airtight seal.
- For safety reasons, only operate the machine using a totally earthed socket.

3 Appliance preparation and initial operation

3.1 Electrical connection



The operating voltage shown on the rating plate must correspond to the voltage of the mains power supply.



Make sure that the vacuum cleaner is switched off when you plug the power cable in.

3.2 On/off switch (1.1)

In position 0 the vacuum cleaner is switched off and the appliance plug socket (1.3) is dead.

Two modes of operation are possible:

a) Switch position „MAN“



The appliance plug socket is live. Before turning the switch to the „MAN“ position, ensure that the tool connected to the appliance plug socket is switched off.

The cleaner motor starts immediately.

b) Switch position „Auto“



The appliance plug socket is live. Before turning the switch to the „Auto“ position, ensure that the tool connected to the appliance plug socket is switched off.

The cleaner motor starts only when the tool connected to the appliance plug socket is switched on.

3.3 Suction force regulator (1.2)

The suction force regulator can be used to vary the suction capacity. This permits a precise adaptation to different substances to be picked up.

3.4 Connecting an electric tool

Observe the maximum connected load on the appliance plug socket (see "Technical Data")! Connect the electric tool to the appliance plug socket (1.3).



Make sure that the electric tool is switched off when plugging it in and unplugging it.

4 Operation

4.1 Changing the filter

During the following procedure, take care not to raise dust more than is unavoidable.



Wear a P2 breathing protection mask with health-hazardous dusts!

a) Changing the filter bag

Order No.:

CTL MINI 456772, CTL MIDI 494105

- Open locking clips (1.4), remove top section (1.5),
- Change filter bag (2.1)–see print on filter bag,
- Replace top section, close locking clips.

Note: A replacement filter bag can be stored in the storage compartment (5.4).

b) Changing the filter element

Order No.: 456790



Do not operate machine without a filter element. This may damage the motor.

- Open locking clips (1.4), remove top section (1.5),
- Fold over handle (3.2) and remove holder (3.3),
- Remove used filter element (3.4) and replace with a new one,
- Replace holder and fold over handle until it latches into place,
- Replace top section, close locking clips.

4.2 Emptying the dirt trap

The dirt trap (2.2) can be emptied once the top part has been removed.

4.3 Stand/Brake

Folding out the stand (4.5) prevents the mobile dust extractor from rolling away. To achieve this, lift the front end of the mobile dust extractor slightly and push the stand down-wards until it latches into place. Press the button to release the stand (4.4).

5 Application

The extractor hose (4.2) is connected to the extractor opening by the angle bracket (4.1). During machine operation, the extractor hose is inserted through the opening (4.3). A Systainer can be attached to the storage area (5.6) via the four locking clips (5.5).

5.1 Vacuuming dry materials



Before using the vacuum cleaner to evacuate dry substances, a filter bag must always be inserted in the container. Then the evacuated material can be disposed off easily.

The filter element becomes damp after evacuating liquids. A damp filter element suffers more wear and tear if it is used for dry materials. Accordingly, the filter element should be dried or replaced with a dry one before dry operation.

5.2 Vacuuming liquids



The filter bag has to be removed before evacuating liquids. We recommend use of a special wet filter. When the maximum filling level is reached, a level indicator (3.1) automatically interrupts extraction.



Do not evacuate combustible liquids! If foam or liquid escapes, stop work immediately and empty the dirt container.

5.3 The antistatic system (AS)

Friction in the suction hose causes electrostatic charges which can result in unpleasant electric shocks for the operator.

In order to conduct these static charges to earth, the extraction units are provided with an antistatic system as a standard feature. However, antistatic hoses and accessories have to be used in this case.



The antistatic function will only work if the plug is plugged into a totally earthed socket.

6 After finishing work

- Switch off the cleaner and pull the plug of the mains lead out of the plug socket.
- Empty dirt tank.
- Insert the suction hose (5.1) and connecting pipe (5.2) in the top section. The mains cable then has to be inserted through the opening (5.3).
- Clean the vacuum cleaner inside and outside by suction and wiping.
- Deposit the appliance in a dry room, safe from unauthorised use.

7 Temperature control

A temperature fuse switches the dust extractor off before this reaches a critical temperature to protect against overheating - switch dust extractor off and leave for around 5 minutes to cool down. If the dust extractor still cannot be switched back on, please consult a Festool-service centre.

8 Maintenance and care



Always remove the mains plug from the socket before carrying out any maintenance work!



Any maintenance and repair work requiring an opening of the motor housing may only be carried out by an authorised customer service workshop.

A safety test is to be carried out at least once a year by the manufacturer or an instructed person, e.g. for possible damage to the filter and leaks in the appliance, and to ensure that the control devices are functioning.

9 Accessories, filter

The accessory and filter order number can be found in your Festool catalogue or on the Internet under "www.festool.com".

10 Warranty

Our equipment is under warranty for at least 12 months with regard to material or production faults in accordance with national legislation. In the EU countries, the warranty period is 24 months (an invoice or delivery note is required as proof of purchase). Damage resulting from, in particular, normal wear and tear, overloading, improper handling, or caused by the user or other damage caused by not following the operating instructions, or any fault acknowledged at the time of purchase, is not covered by the warranty. Damage caused by the use of non-original accessories and consumable material (e.g. sanding pads) is also excluded.

Complaints will only be acknowledged if the equipment has not been dismantled before being sent back to the suppliers or to an authorised Festool customer support workshop. Store the operating instructions, safety notes, spare parts list and proof of purchase in a safe place. In addition, the manufacturer's current warranty conditions apply.

Note

We reserve the right to make changes to the technical data contained in this information as a result of ongoing research and development work.

Caractéristiques techniques	CTL MINI	CTL MIDI
Puissance consommée	400 - 1.200 W	400 - 1.200 W
Puissance maxi. connectée à la prise de l'appareil:		
CE	2.400 W	2.400 W
CH, DK	1.100 W	1.100 W
GB 240 V	1.800 W	1.800 W
GB 110 V	500 W	500 W
AUS	1.200 W	1.200 W
Débit (air) maxi., turbine	168 m ³ /h	168 m ³ /h
Dépression maxi., turbine	20.000 Pa	20.000 Pa
Surface du filtre	5.000 cm ²	5.000 cm ²
Tuyau d'aspiration	ø 27 mm x 3,5 m	ø 27 mm x 3,5 m
Niveau de pression acoustique selon EN 60704-1		
	72 dB(A)	72 dB(A)
Capacité de la cuve	10 l	15 l
Dimensions P x l x H	430 x 330 x 420 mm	430 x 330 x 470 mm
Poids	9,5 kg	9,7 kg
Longueur du câble du secteur	7,5 m	7,5 m
Degré de protection	IP X4	IP X4

Les figures indiquées se trouvent au début du mode d'emploi.

Légendes des figures



Attention, danger !



Lire les instructions, les consignes !



Avertissement: Cet appareil contient des poussières nocives.

1 Utilisation conforme à la destination

Les aspirateurs conviennent pour aspirer des poussières nocives jusqu'à une concentration maximale au poste de travail de 1 mg/m³ correspondant à la classe de poussières 'L' selon IEC 60335-2-69. Les aspirateurs sont aptes à aspirer de l'eau. Conformément à EN 60335-1 et EN 60335-2-69, les aspirateurs sont conçus pour supporter de fortes sollicitations en utilisation professionnelle.

2 Consignes de sécurité

- N'utiliser que des accessoires autorisés par Festool (voir catalogue Festool).



- **Attention:** cet appareil peut contenir des poussière nocives. La vidange, les interventions de maintenance et le changement du filtre doivent être exclusivement réalisés par des spécialistes agréés portant un équipement de protection approprié. N'utilisez jamais l'appareil sans que le système de filtration soit entièrement installé.

- Cet appareil n'est pas approprié pour une utilisation par des personnes (y compris enfants) ayant des facultés physiques, sensorielles ou intellectuelles limitées ou par manque d'expérience et/ou manque de connaissances, à moins d'être sous la surveillance d'une personne responsable pour leur sécurité ou d'avoir eu de cette personne des instructions sur l'utilisation de l'appareil. Les enfants devraient rester

- sous surveillance, afin de s'assurer qu'ils ne jouent pas avec l'appareil.
- Respecter les règles de sécurité applicables aux poussières à aspirer.
 - L'appareil peut uniquement être utilisé dans un local bénéficiant d'une aération suffisante (respectez les dispositions nationales sur la sécurité au travail).
 - N'aspirez pas les étincelles ou la limaille incandescente.
 - A l'exception de la poussière de bois, n'aspirez jamais de poussière inflammable ou présentant un risque d'explosion (par exemple, poussière de magnésium, d'aluminium etc.) - **Danger d'explosion !**
 - N'aspirez pas de liquides inflammables ou explosifs (p. ex. essence, diluant, etc.) - **Danger d'explosion !**
 - N'aspirez pas de liquides/matières sèches agressifs (acides, lessives, solvants, etc.).
 - En cas de non utilisation et avant de procéder à l'entretien, retirez la fiche de la prise.
 - Ne tirez pas sur le câble pour retirer celui-ci de la prise.
 - Protégez le câble de la chaleur, de l'huile et des arêtes vives.
 - Ne jamais exposer l'appareil à la pluie.
 - Vérifiez régulièrement l'état de la fiche et du câble et faites-les changer par un spécialiste s'ils sont défectueux.
 - Ne pas soulever et transporter l'appareil par la poignée au moyen de crochets de grue ou d'un engin de levage.
 - L'utilisation de l'appareil est strictement réservée à des personnes qui ont appris sa manipulation et qui sont chargées de l'utiliser.
 - Si des poussières nocives ont été aspirées, l'aspirateur et tous ses accessoires doivent être entièrement nettoyés (à l'intérieur et à l'extérieur) par aspiration et essuyage avant de l'enlever de la zone polluée. Les pièces qui ne peuvent pas être totalement nettoyées doivent être conditionnées pour le transport dans un sac en plastique étanche à l'air.
 - L'appareil doit, pour des raisons de sécurité, être uniquement branché sur une prise de courant dotée d'une protection de mise à la terre.

3 Préparation et mise en service de l'appareil

3.1 Branchement électrique



La tension de service indiquée sur la plaque signalétique doit correspondre à la tension du réseau de distribution.



Avant de brancher le câble du secteur, vérifiez que l'aspirateur est coupé.

3.2 Interrupteur de marche/arrêt (1.1)

En position 0, l'aspirateur est arrêté et la prise de l'appareil (1.3) n'est pas sous tension.

Deux modes de fonctionnement sont possibles:

a) Commutateur sur position „MAN“



La prise de l'appareil est conductrice. Avant de tourner le commutateur sur la position „MAN“, veiller à ce que l'appareil raccordé soit arrêté.

Le moteur d'aspiration démarre immédiatement.

b) Commutateur sur position „Auto“



La prise de l'appareil est conductrice. Avant de tourner le commutateur sur la position „Auto“, veiller à ce que l'appareil raccordé soit arrêté.

Le moteur d'aspiration démarre à la mise sous tension de l'outil raccordé.

3.3 Réglage de la puissance d'aspiration (1.2)

Le réglage de la puissance d'aspiration permet de varier la puissance d'aspiration, ce qui permet une adaptation précise aux différentes matières à aspirer

3.4 Raccordement d'un outil électrique

Attention! Respecter la valeur de raccordement maximale indiquée sur la prise de courant intégrée (voir „caractéristiques techniques“)! Raccorder l'outil électrique à la prise de courant intégrée (1.3).



Raccorder l'outil électrique à la prise de courant intégrée (1.3).

Veiller à ce que l'outil soit arrêté lors du branchement et du débranchement.

4 Manipulation

4.1 Changement de filtre

Lors des travaux suivants, veiller à ne pas soulever inutilement des tourbillons de poussières.



Porter un masque respiratoire P2 en cas de poussières nocives !

a) Changement du sac filtre référence

CTL MINI 456772, CTL MIDI 494105

- Ouvrir les brides de fermeture (1.4), ôter (1.5) la partie supérieure,
- Changer le sac filtre (2.1) : lire le texte imprimé sur le sac,
- Poser la partie supérieure, fermer avec les brides de fermeture.

Remarque : il est possible de stocker un sac filtre de réserve dans le compartiment de rangement (5.4).

b) Remplacement de l'élément filtre (référence 456790)



Ne pas aspirer sans l'élément filtre!

Ceci pourrait endommager le moteur.

- Ouvrir les brides de fermeture (1.4), ôter (1.5) la partie supérieure,
- Basculer le levier (3.2) et retirer la ferrure (3.3),
- Enlever l'élément filtre utilisé (3.4) et le remplacer par un neuf,
- Remettre en place la ferrure et pousser le levier jusqu'à enclenchement,
- Poser la partie supérieure, fermer avec les brides de fermeture.

4.2 Vidage de la cuve de collecte

La cuve de collecte (2.2) peut être vidée en enlevant la partie supérieure.

4.3 Béquille/Frein

En basculant la béquille (4.5) on peut bloquer une roue de l'aspirateur mobile. Pour cela, soulever légèrement l'aspirateur mobile à l'avant et presser la béquille vers le bas jusqu'à encliquetage. Pour libérer la béquille, presser la touche (4.4).

5 Utilisation

Le tuyau d'aspiration (4.2) est raccordé à l'orifice d'aspiration à l'aide de la pièce coudée (4.1). Pendant le fonctionnement, le tuyau d'aspiration est guidé par l'évidement (4.3).

Sur la surface de desserte (5.6) on peut fixer un Systainer à l'aide des quatre fermoirs (5.5).

5.1 Aspiration de matières sèches



Insérer toujours un sac filtre dans la cuve avant d'aspirer des matières sèches. Les matières aspirées sont alors faciles à éliminer.

Après l'aspiration de liquides, l'élément de filtre est humide. Un élément de filtre humide s'encrasse plus rapidement lorsqu'on aspire des matières sèches. C'est pourquoi il faut sécher l'élément de filtre ou le remplacer par un élément sec avant d'aspirer des matières sèches.

5.2 Aspirations de liquides



Retirer le sac filtre avant d'aspirer des liquides. Nous recommandons l'utilisation d'un filtre à liquides spécial.

Lorsque le niveau de remplissage maximum est atteint, les indicateurs de niveau (3.1) interrompent automatiquement l'aspiration.



Il est interdit d'aspirer des liquides inflammables ! En cas de fuite de mousse ou de liquide, interrompez immédiatement le travail et videz la cuve.

5.3 Le système Antistatic (AS)

L'aspiration provoque des charges statiques par frottement dans le tuyau d'aspiration. L'utilisateur peut les ressentir par des chocs électriques désagréables. Pour décharger ces charges électrostatiques, l'aspirateur est équipé en série d'un système antistatique. Il est cependant nécessaire d'utiliser un tuyau antistatique.



La fonction antistatique est uniquement garantie si la fiche a été branchée sur une prise de courant dotée d'une protection de mise à la terre.

6 Apres le travail

- Arrêter l'aspirateur et débrancher la fiche de la prise secteur.
- Vider la cuve à saleté.
- Ranger le tuyau d'aspiration (5.1) et le conduit de raccordement (5.2) dans la partie supérieure. Dans ce cas, le cordon d'alimentation doit être guidé par l'évidement (5.3).
- nettoyer l'aspirateur à l'intérieur et à l'extérieur par aspiration et essuyage.
- Entreposer l'appareil dans un local sec, protégé contre une utilisation abusive.

7 Protection thermique

Une protection contre les surchauffes inactive l'aspirateur avant que la température critique soit atteinte - inactiver l'aspirateur et le laisser se refroidir pendant 5 minutes environ. Si, à la suite de cette phase de refroidissement, il n'est pas possible de remettre l'aspirateur en marche, veuillez contacter un atelier SAV Festool.

8 Entretien



Veillez à toujours débrancher votre appareil avant d'effectuer des travaux d'entretien!



Tous les travaux de maintenance et de réparation nécessitant une ouverture du boîtier moteur doivent être exécutés par un atelier de S.A.V. agréé.

Un contrôle technique de sécurité doit être effectué au moins une fois par an par le fabricant ou une personne formée, qui vérifiera par exemple une éventuelle détérioration du filtre, l'étanchéité de l'appareil et le bon fonctionnement des équipements de contrôle.

9 Accessoires, filtre

Les références des accessoires et filtre figurent dans le catalogue Festool ou sur Internet sous „www.festool.com”.

10 Garantie

Nos appareils sont couverts par une garantie couvrant les défauts de matière ou de fabrication variable selon les dispositions légales en vigueur dans le pays d'utilisation, mais en tous cas non inférieure à 12 mois. A l'intérieur des pays de la Communauté Européenne, la durée de la garantie est de 24 mois (la facture ou le bon de livraison faisant foi). Ne sont pas couverts par la garantie les dommages résultant d'une usure naturelle, d'une surcharge, d'une utilisation non conforme, ou causés par l'utilisateur, ou qui proviennent d'une utilisation non prévue dans la notice d'utilisation, ou qui étaient connus au moment de l'achat. Sont également exclus les dommages résultant de l'utilisation d'accessoires et de consommables (patins de ponçage par exemple) qui ne sont pas d'origine.

Les réclamations ne sont recevables qu'à la condition que l'appareil soit retourné non démonté au fournisseur ou à un service après-vente agréé Festool. Conservez soigneusement la notice d'utilisation, les instructions de sécurité, la liste de pièces de rechange, ainsi qu'une preuve de l'achat. Pour le reste, ce sont les conditions de garantie du fabricant en vigueur qui s'appliquent selon le cas.

Remarque

Les démarches continues en recherche et développement peuvent entraîner des modifications dans les caractéristiques techniques figurant ici, et qui sont donc données sous toutes réserves.

Datos técnicos	CTL MINI	CTL MIDI
Potencia absorbida	400 - 1.200 W	400 - 1.200 W
Potencia conectada en la caja de enchufe de la máquina, máx.:		
CE	2.400 W	2.400 W
CH, DK	1.100 W	1.100 W
GB 240 V	1.800 W	1.800 W
GB 110 V	500 W	500 W
AUS	1.200 W	1.200 W
Caudal volumétrico (aire), máx., turbina	168 m ³ /h	168 m ³ /h
Depresión máx., turbina	20.000 Pa	20.000 Pa
Superficie filtrante	5.000 cm ²	5.000 cm ²
Tubo flexible de aspiración	ø 27 mm x 3,5 m	ø 27 mm x 3,5 m
Nivel de intensidad de ruido según EN 60704-1	72 dB(A)	72 dB(A)
Capacidad del depósito para recoger la suciedad	10 l	15 l
Dimensiones P x An x Al	430 x 330 x 420 mm	430 x 330 x 470 mm
Peso	9,5 kg	9,7 kg
Longitud del cable de conexión a la red	7,5 m	7,5 m
Clase de protección	IP X4	IP X4

Las figuras indicadas se encuentran al principio de las instrucciones para el servicio.

Símbolos gráficos



Atención, ¡peligro!



Instrucciones, ¡leer las indicaciones!



Advertencia: Esta máquina contiene polvos perjudiciales para la salud.

1 Uso conforme a lo predeterminado

Asimismo, según lo predeterminado, los aspiradores son apropiados para la aspiración y succión de polvos perjudiciales para la salud, a saber, con valores MAK (valores de concentración máxima en el puesto de trabajo) de hasta 1 mg/m³ conforme a la clase de polvo 'L' según IEC 60335-2-69. Además, los aspiradores son apropiados, según lo predeterminado, para la succión de agua. Según las normas EN 60335-1 y EN 60335-2-69, los aspiradores son apropiados

para una solicitud elevada durante el uso en el sector industrial.

2 Instrucciones de seguridad

- Emplear únicamente accesorios autorizados por Festool (ver el catálogo Festool).



- **Advertencia:** La máquina puede contener polvo perjudicial para la salud. El vaciado, así como los trabajos de mantenimiento, incluyendo el cambio del filtro, sólo debe ser llevado a cabo por técnicos autorizados con un equipo de protección apropiado. No operar nunca la máquina sin que se encuentre completamente instalado el sistema de filtraje.

- Esta herramienta no debe emplearse por personas (incluidos los niños) que por razones físicas, sensoriales o psíquicas, inexperiencia y/o desconocimiento no estén capacitadas para su uso, a menos que se encuentren bajo la supervisión de una persona responsable de su seguridad

o hayan recibido instrucciones de su parte relativas al manejo de la herramienta. Los niños no deben dejarse desatendidos con el fin de evitar que jueguen con la herramienta.

- Observe las disposiciones de seguridad aplicables para los tipos de polvo a aspirar.
- La máquina sólo debe ser operada en una estancia que disponga de suficiente ventilación (observar las disposiciones de protección laboral locales).
- No aspire chispas o virutas candentes.
- A excepción del polvo de madera, no debe aspirarse ningún tipo de polvo inflamable o explosivo (por ejemplo, magnesio, aluminio, etc.). **¡Peligro de explosión!**
- No succionar líquidos inflamables o explosivos (p.ej., gasolina, diluyentes, etc.) **¡Peligro de explosión!**
- No succionar/aspirar líquidos agresivos/sustancias sólidas (ácidos, lejías, disolventes, etc.).
- Cuando no se use, así como antes de realizar trabajos de mantenimiento, desenchufar el enchufe de la caja de enchufe.
- No desenchufar el enchufe de la caja de enchufe tirando del cable.
- Proteger el cable contra influencias térmicas, aceite y cantos agudos.
- Controlar regularmente el enchufe y el cable y, en el caso de que se detecte algún daño, ordenar su renovación a un taller de servicio de asistencia técnica autorizado.
- No exponer la máquina a la lluvia.
- No levantar ni transportar la máquina enganándola por la empuñadura mediante el gancho de una grúa o de un dispositivo elevador.
- La máquina solamente debe ser utilizada por personas que han sido instruidas en su manipulación y que han recibido la orden de trabajar con ella.
- Cuando se hayan aspirado polvos perjudiciales para la salud, el aspirador y todos los accesorios tienen que ser limpiados completamente (interior y exteriormente) por aspiración y frotamiento, antes de retirarlo del área sucia. Las piezas que no se puedan limpiar completamente, se tienen que meter para el transporte en una bolsa de plástico que tiene que ser cerrada a prueba de aire.
- Por razones de seguridad, el aparato sólo debe ponerse en funcionamiento en cajas

de contacto con protección por puesta a tierra.

3 Preparación y puesta en servicio del aspirador

3.1 Conexión eléctrica



¡La tensión de servicio indicada en la placa de características del aspirador tiene que coincidir con la tensión de la red de alimentación!



Al enchufar el cable de la alimentación de red se tiene que observar que el aspirador esté desconectado.

3.2 Interruptor de conexión/desconexión (1.1)

En la posición 0, el aspirador se encuentra desconectado y la caja de enchufe de la máquina (1.3) está sin corriente.

Son posibles dos modos de servicio:

a) Posición del conmutador „MAN“:



La caja de enchufe de la máquina conduce corriente.

Antes de girar el conmutador a la posición „MAN“ se tiene que observar que la máquina acoplada esté desconectada.

El motor de aspiración se pone inmediatamente en marcha.

b) Posición del conmutador „Auto“:



La caja de enchufe de la máquina conduce corriente. Antes de girar el conmutador a la posición „Auto“ se tiene que observar que la máquina acoplada esté desconectada.

El motor de aspiración se arranca al conectar la herramienta conectada.

3.3 Regulador de la fuerza de aspiración (1.2)

Por medio del regulador de la fuerza de aspiración se puede variar la potencia de aspiración. De este modo es posible conseguir una adaptación precisa a las diversas funciones de aspiración y succión.

3.4 Conexión/acoplamiento de la herramienta eléctrica

¡Observar la potencia conectada máxima en la caja de enchufe de la máquina (ver bajo „Datos técnicos“)! Conectar la herramienta eléctrica en la caja de enchufe de

la máquina (1.3).



Aquí se tiene que observar, que al enchufar y desenchufar la herramienta eléctrica ésta esté desconectada.

4 Manejo

4.1 Cambio de filtro

Durante los trabajos expuestos a continuación se deberá observar que no se levante innecesariamente el polvo.



¡Es imprescindible ponerse una careta de protección respiratoria P2 cuando se trate de manipular polvos perjudiciales para la salud!

a) Sustituir la bolsa filtrante

Núm. de pedido CTL MINI 456772, CTL MIDI 494105

- Abrir las pinzas de cierre (1.4) y retirar la parte superior (1.5).
- Sustituir la bolsa filtrante (2.1) – véase la inscripción que hay en la misma.
- Colocar encima la parte superior y cerrar las pinzas de cierre.

b) Sustituir el elemento de filtro

Núm. de pedido 456790



¡No aspirar sin el elemento de filtro! Podría dañar el motor.

- Abrir las pinzas de cierre (1.4) y retirar la parte superior (1.5).
- Abatir la palanca (3.2) y retirar el soporte (3.3).
- Extraer el elemento de filtro usado (3.4) y sustituirlo por uno nuevo.
- Volver a colocar el soporte y mover la palanca hasta que encaje.
- Colocar la parte superior y cerrar las pinzas de cierre.

4.2 Vaciar el depósito para suciedad

Una vez retirada la parte superior, se puede vaciar el depósito para suciedad (2.2).

4.3 Soporte/freno

Con ayuda del soporte (4.5) se evita que el sistema móvil de aspiración se aleje rodando. Para ello, elevar ligeramente el sistema móvil de aspiración en la parte delantera y ejercer presión hacia abajo en el soporte hasta que encaje. Para soltar el soporte, pulsar la tecla (4.4).

5 Aplicación

El tubo flexible de aspiración (4.2) se conecta mediante la pieza angular (4.1) al orificio de aspiración. Al utilizarlo, el tubo flexible de aspiración es conducido por el hueco (4.3). En la superficie para depositar objetos (5.6) es posible fijar un Systainer por medio de los cuatro cierres (5.5).

Nota: para ello, el cable de red debe hacerse pasar por el hueco (5.3).

5.1 Aspiración de materias secas



Antes de proceder a la aspiración de materias secas deberá encontrarse siempre incorporada en el depósito la bolsa filtrante. De este modo es más fácil eliminar ecológicamente el material aspirado.

El elemento filtrante está húmedo después de haber succionado líquidos. Un elemento filtrante húmedo se obtura con mayor rapidez, cuando se aspiran materiales secos. Por este motivo, el elemento filtrante deberá secarse antes de realizar una aspiración de materiales secos o deberá cambiarse por uno seco.

5.2 Succión de líquidos



Antes de proceder a la succión de líquidos se tiene que retirar siempre la bolsa filtrante.

Se recomienda el empleo de un filtro húmedo especial. Al alcanzar el nivel máximo de llenado se interrumpe automáticamente la aspiración por los indicadores del nivel de llenado (3.1).



¡No está permitido aspirar/succionar líquidos inflamables! Cuando se note que sale espuma o líquido, se deberá terminar inmediatamente el trabajo y vaciarse el depósito para recoger la suciedad.

5.3 El sistema antiestático (AS)

Durante la aspiración se producen cargas estáticas en el tubo flexible de aspiración a causa de la fricción. Estas cargas estáticas pueden resultar desagradables en forma de descargas eléctricas para el operador de la máquina. Para facilitar la descarga de estas cargas estáticas, el aspirador está equipado de serie con un sistema antiestático.

Sin embargo, para ello resulta necesario emplear un tubo flexible antiestático.



El funcionamiento antiestático sólo está garantizado si la clavija de enchufe está conectada a una caja de contacto con protección por puesta a tierra.

6 Una vez terminado el trabajo

- Desconectar el aspirador y desenchufar de la caja de enchufe el enchufe de la red.
- Vaciar el depósito para recoger la suciedad.
- Colocar el tubo flexible de aspiración (5.1) y el cable de conexión (5.2) en la parte superior. En el compartimiento de almacenamiento (5.4) se puede guardar una bolsa filtrante de repuesto.
- Limpiar el interior y exterior del aspirador aspirándolo y frotándolo correspondientemente.
- Colocar el aspirador en una estancia seca, protegida contra un uso no autorizado.

7 Dispositivo protector contra sobre-temperaturas

Para proteger contra el sobrecalentamiento hay dispuesto un seguro térmico que desconecta el aspirador antes de que llegue a una temperatura crítica - apagar el aspirador y dejarlo que se enfríe durante aproximadamente 5 minutos.

En caso de que después del proceso descrito no se pudiera volver a encender el aspirador, sírvase ponerse en contacto con un taller autorizado de postventa de Festool.

8 Mantenimiento, cuidado y conservación



Antes de proceder al cualquier trabajo de mantenimiento, cuidado y conservación se tiene que desenchufar siempre el enchufe de red de la toma de corriente.



Todos los trabajos de mantenimiento y de reparación que hacen indispensable que se abra la caja del motor, sólo deben ser llevados a cabo por un taller autorizado de servicio de asistencia técnica.

Como mínimo una vez al año tiene que realizarse una prueba en razón de la seguridad, a saber, por la casa productora o por una

persona correspondientemente instruida, por ejemplo, en cuanto a daños del filtro, hermeticidad del aparato y funcionamiento de los dispositivos de control.

9 Accesorios, filtros

Los números de pedido para los respectivos accesorios y filtros se encuentran en su catálogo Festool o en la dirección de Internet «www.festool.com».

10 Prestación de garantía

Ofrecemos para nuestros aparatos una garantía por defectos de material o fabricación en virtud de las disposiciones legales específicas de cada país, pero como mínimo de 12 meses. Para los países de la UE, el periodo de prestación de garantía es de 24 meses (se determinará por la factura o el albarán). Quedan excluidos de la prestación de garantía los daños originados por el desgaste natural, la sobrecarga, o el uso inadecuado, o los daños ocasionados por el usuario o cualquier empleo contrario al manual de instrucciones o que ya eran conocidos en el momento de la compra. También quedan excluidos los daños provocados a raíz de la utilización de accesorios y materiales de consumo no originales (p. ej. platos lijadores).

Sólo se reconocerán reclamaciones cuando se remita el aparato sin desmontar al proveedor o a un taller de servicio al cliente autorizado de Festool. Conserve el manual de instrucciones, las indicaciones de seguridad, la lista de piezas de recambio y el comprobante de compra en un lugar seguro. Por lo demás rigen las condiciones de prestación de garantía actuales del fabricante.

Nota

Debido a los constantes trabajos de investigación y desarrollo nos reservamos el derecho de realizar modificaciones respecto a los datos técnicos indicados en el presente documento.

Dati tecnici	CTL MINI	CTL MIDI
Assorbimento di potenza	400 - 1.200 W	400 - 1.200 W
Potenza allacciata max. alla presa di corrente dell'apparecchio:		
CE	2.400 W	2.400 W
CH, DK	1.100 W	1.100 W
GB 240 V	1.800 W	1.800 W
GB 110 V	500 W	500 W
AUS	1.200 W	1.200 W
Corrente volumetrica max. (aria), turbina	168 m ³ /h	168 m ³ /h
Depressione max., turbina	20.000 Pa	20.000 Pa
Superficie filtrante	5.000 cm ²	5.000 cm ²
Tubo flessibile di aspirazione	ø 27 mm x 3,5 m	ø 27 mm x 3,5 m
Livello di pressione acustica a norme EN 60704-1	72 dB(A)	72 dB(A)
Capacità del contenitore	10 l	15 l
Dimensioni (larghezza x lunghezza x altezza)	430 x 330 x 420 mm	430 x 330 x 470 mm
Peso	9,5 kg	9,7 kg
Lunghezza del cavo di collegamento elettrico	7,5 m	7,5 m
Classe di protezione	IP X4	IP X4

Le illustrazioni indicate nel testo si trovano all'inizio delle istruzioni di servizio.

Simboli grafici



Attenzione, pericolo!



Istruzioni, leggere le avvertenze!



Avvertimento: Questo apparecchio contiene polveri nocive.

1 Utilizzo conforme agli scopi previsti

Gli aspiratori sono idonei per l'aspirazione di polveri tossiche con una concentrazione massima sul posto di lavoro pari a 1 mg/m³ relativa alla classe 'L' a norme IEC 60335-2-69. Gli aspiratori sono idonei per l'aspirazione di acqua. Gli aspiratori sono idonei ad essere sottoposti a sollecitazioni maggiori nel campo industriale a norme EN 60335-1 ed EN 60335-2-69.

2 Avvertenze di sicurezza

- Utilizzare solo gli accessori omologati dalla Festool (vedi il catalogo Festool).



- **Avvertimento:** l'apparecchio può contenere polveri nocive. Il suo svuotamento ed i lavori di manutenzione, compresa la sostituzione del filtro, devono essere eseguiti solo da tecnici autorizzati dotati di un adatto equipaggiamento protettivo. Non far funzionare l'apparecchio senza sistema filtrante completamente montato.

- Questo apparecchio non deve essere utilizzato da persone (compresi bambini) con facoltà psichiche, sensoriali o mentali limitate oppure senza esperienza e/o conoscenze, a meno che vengano sorvegliate da una persona responsabile della loro sicurezza o che abbiano ricevuto da tale persona istruzioni su come usare l'apparecchio. I bambini devono essere sorvegliati al fine di garantire che non giochino con l'apparecchio.

- Osservare le norme di sicurezza applicabili per le polveri da aspirare.
- L'apparecchio deve funzionare solo in un ambiente sufficientemente ventilato (rispettare le norme antinfortunistiche nazionali).
- Non aspirare scintille o trucioli caldi.
- Ad eccezione della polvere di legno, non aspirare altre polveri infiammabili o esplosive (ad esempio magnesio, alluminio, ecc.) - **Pericolo d'esplosione!**
- Non aspirare liquidi infiammabili o esplosivi (ad esempio benzina, diluenti, ecc.) - **Pericolo di esplosione!**
- Non aspirare liquidi /sostanze solide aggressive (acidi, basi, solventi, ecc.).
- Se l'apparecchio non viene utilizzato o prima di iniziare i lavori di manutenzione, estrarre la spina dalla presa di corrente.
- Per estrarre la spina dalla presa, non tirare per il cavo elettrico.
- Proteggere il cavo elettrico dal calore, dall'olio e da spigoli taglienti.
- Controllare regolarmente la spina ed il cavo; in caso di danneggiamenti, farli sostituire da un'officina di assistenza autorizzata.
- Non esporre gli apparecchi alla pioggia.
- Non sollevare e trasportare l'apparecchio agganciandolo alla maniglia con una gru o un apparecchio di sollevamento.
- L'apparecchio deve essere utilizzato solo da persone addestrate ed incaricate del suo uso.
- Se sono state aspirate polveri nocive, prima di allontanarlo dalla zona contaminata l'aspiratore e tutti gli accessori devono essere puliti accuratamente aspirando e togliendo con un panno i depositi di sporco (all'interno ed all'esterno). Per il trasporto, i componenti che non possono essere completamente puliti devono essere messi in un sacco di plastica da chiudere quindi ermeticamente.
- Per motivi di sicurezza l'apparecchiatura dev'essere azionata solamente se collegata ad una presa di corrente provvista di messa a terra.

3 Operazioni preliminari e messa in servizio dell'apparecchio

3.1 Allacciamento elettrico



La tensione di esercizio indicata sulla targhetta dell'aspiratore deve corrispondere alla tensione della rete elettrica a cui viene allacciato l'apparecchio!



Prima di inserire la spina elettrica assicurarsi che l'aspiratore sia spento.

3.2 Interruttore ON/OFF (1.1)

Con interruttore in posizione '0', l'aspiratore è spento e sulla presa di corrente dell'apparecchio (1.3) non c'è tensione elettrica.

Sono possibili due modi di funzionamento:

a) Posizione „MAN“:



Sulla presa di corrente dell'apparecchio c'è tensione elettrica. Prima di commutare sulla posizione „MAN“ assicurarsi che l'utensile collegato sia spento.

Il motore dell'aspiratore si avvia subito.

b) Posizione „Auto“:



Sulla presa di corrente dell'apparecchio c'è tensione elettrica. Prima di commutare sulla posizione „Auto“ assicurarsi che l'utensile collegato sia spento.

Il motore dell'aspiratore si avvia accendendo l'utensile collegato.

3.3 Regolazione della potenza di aspirazione (1.2)

Con questa manopola si può variare la potenza di aspirazione dell'apparecchio. Ciò consente un preciso adattamento alle diverse esigenze di aspirazione.

3.4 Collegamento di un utensile elettrico

Rispettare il valore massimo di potenza allacciata alla presa di corrente dell'apparecchio (vedi „Dati tecnici“). Collegare l'utensile elettrico alla presa di corrente dell'apparecchio (1.3).



Prima di inserire o estrarre la spina assicurarsi che l'utensile elettrico sia spento.

4 Uso

4.1 Sostituzione del filtro

Nello svolgere le operazioni seguenti non sollevare la polvere.



Se si è in presenza di polveri nocive, indossare una maschera respiratoria P2!

a) Sostituzione del sacco filtro no. d'ord.

CTL MINI 456772, CTL MIDI 494105

- Aprire i morsetti di chiusura (1.4), rimuovere la parte superiore (1.5),
- Sostituire il sacco filtro (2.1) – vedere le indicazioni sul sacco
- Applicare la parte superiore, chiudere i morsetti di chiusura.

Nota: nel vano (5.4) è possibile conservare un sacco filtro di ricambio.

b) Sostituzione dell'elemento filtrante (no. d'ord. 456790)



Non aspirare senza elemento filtrante! Sussiste il rischio di danni al motore.

- aprire i morsetti di chiusura (1.4), rimuovere la parte superiore (1.5)
- Spostare la leva (3.2) e rimuovere il supporto (3.3)
- Rimuovere l'elemento filtrante (3.4) usato e sostituirlo con uno nuovo
- Reinserire il supporto e spostare la leva fino allo scatto in posizione finale
- Inserire la parte superiore, stringere i morsetti di chiusura.

4.2 Svuotamento del serbatoio di contenimento

Lo svuotamento del serbatoio di contenimento (2.2) è possibile rimuovendo la parte superiore.

4.3 Supporto/Freni

Agganciando il supporto (4.5) si potranno evitare movimenti indesiderati dell'unità mobile di aspirazione. A tale scopo, sollevare leggermente l'unità mobile di aspirazione dal lato frontale e premere il supporto verso il basso fino allo scatto in posizione finale. Per sganciare il supporto premere il tasto (4.4).

5 Utilizzo

Il tubo flessibile per aspirazione (4.2) viene collegato alla bocchetta di aspirazione mediante il raccordo angolare (4.1). Durante l'uso, il tubo flessibile per aspirazione viene condotto attraverso la cavità (4.3). Sulla superficie d'appoggio (5.6) viene fissato un Systainer mediante quattro fermi (5.5).

5.1 Aspirazione di sostanze solide



Prima di aspirare sostanze solide si deve sempre montare il sacchetto filtro all'interno del contenitore.

In questo caso il materiale aspirato può essere smaltito con facilità.

Se si aspirano liquidi, l'elemento filtrante diventa umido. Un elemento filtrante umido si intasa rapidamente quando vengono aspirate sostanze solide. Per questa ragione, prima di aspirare sostanze solide l'elemento filtrante deve essere asciugato o sostituito con uno asciutto.

5.2 Aspirazione di liquidi



Prima di aspirare liquidi si deve sempre togliere il sacchetto filtro.

Si consiglia di utilizzare un filtro speciale per liquidi.

Al raggiungimento del livello di riempimento massimo, l'aspirazione viene interrotta automaticamente dall'indicatore di livello (3.1).



Non si devono aspirare liquidi infiammabili! In caso di fuoriuscita di schiuma o di liquido, interrompere immediatamente il lavoro e svuotare il contenitore per lo sporco.

5.3 Il sistema antistatico (AS)

A causa dell'attrito esercitato dal materiale aspirato sulla parete interna del tubo flessibile di aspirazione si formano accumuli di cariche elettriche, le quali possono manifestarsi spiacevolmente all'operatore attraverso scosse elettriche. Per scaricare queste cariche elettrostatiche, l'aspiratore è equipaggiato di serie con un sistema antistatico, per il corretto funzionamento del quale è tuttavia necessario utilizzare un tubo flessibile antistatico.



La funzione antistatica è garantita solamente se la spina viene inserita in una presa di corrente dotata di messa a terra.

6 Al termine del lavoro

- Spegnerne l'aspiratore ed estrarre la spina dalla presa di corrente.
- Svuotare il contenitore per lo sporco.
- Inserire il tubo flessibile per l'aspirazione (5.1) e il tubo di allacciamento (5.2) nella parte superiore. Il cavo di collegamento elettrico deve essere condotto attraverso la cavità (5.3).
- Pulire l'aspiratore aspirandone l'interno e l'esterno e quindi passando sulle superfici un panno umido.
- Riporre l'aspiratore in un ambiente asciutto, proteggendolo da un utilizzo non autorizzato.

7 Protezione termica

Per proteggere l'aspiratore dal surriscaldamento, il controllo della temperatura lo spegne prima che raggiunga la temperatura critica - spegnere l'aspiratore e lasciarlo raffreddare per circa 5 minuti. Se adesso non si riesce ad riaccendere l'aspiratore, rivolgersi a un centro di assistenza tecnica Festool.

8 Manutenzione e cura



Prima di iniziare qualsiasi lavoro di manutenzione estrarre sempre la spina dalla presa di corrente!



Tutti i lavori di manutenzione e riparazione che richiedono l'apertura dell'alloggiamento del motore devono essere svolti solo da un'officina di assistenza autorizzata.

Un controllo delle caratteristiche tecniche concernenti la sicurezza deve essere eseguito almeno una volta l'anno dal costruttore o da una persona specializzata; il controllo riguarda, ad esempio, il danneggiamento

del filtro, la tenuta dell'apparecchio ed il funzionamento dei dispositivi di controllo.

9 Accessori, filtro

I numeri d'ordine degli accessori e degli filtri sono riportati nel catalogo Festool o su Internet, al sito "www.festool.com".

10 Garanzia

Per i nostri apparecchi offriamo, in caso di difetti di materiale o di fabbricazione, in conformità alle disposizioni legislative vigenti nei diversi stati, una garanzia della durata minima di 12 mesi. Negli stati dell'UE, la durata della garanzia è di 24 mesi (fa fede la fattura o la bolla di consegna). Sono esclusi dalla garanzia i danni riconducibili a naturale logoramento/usura, a sovraccarico, a trattamento non idoneo e/o provocati dall'utilizzatore oppure dovuti a un impiego diverso da quello indicato nelle istruzioni d'uso oppure già noti al momento dell'acquisto. Si escludono anche i danni derivanti dall'impiego di accessori e materiali di consumo (ad es. platorelli) non originali.

Eventuali reclami possono essere accettati soltanto se l'apparecchio è rispedito non smontato ai fornitori o a un centro di assistenza clienti Festool autorizzato. Le istruzioni d'uso, le indicazioni sulla sicurezza, la lista dei pezzi di ricambio e la ricevuta d'acquisto devono essere conservate in buono stato. Per il resto valgono le attuali condizioni di garanzia del costruttore.

Nota

Dati i costanti lavori di ricerca e sviluppo i dati tecnici qui forniti potrebbero subire variazioni.

Technische gegevens	CTL MINI	CTL MIDI
Vermogensopname	400 - 1.200 W	400 - 1.200 W
Aansluitwaarde op stopcontact op het apparaat max:		
EG	2.400 W	2.400 W
CH, DK	1.100 W	1.100 W
GB 240 V	1.800 W	1.800 W
GB 110 V	500 W	500 W
AUS	1.200 W	1.200 W
Volumestroom (lucht) max., turbine	168 m ³ /h	168 m ³ /h
Onderdruk max., turbine	20.000 Pa	20.000 Pa
Filteroppervlak	5.000 cm ²	5.000 cm ²
Zuigslang	ø 27 mm x 3,5 m	ø 27 mm x 3,5 m
Geluidsniveau conform EN 60704-1	72 dB(A)	72 dB(A)
Inhoud reservoir	10 l	15 l
Afmeting d x b x h	430 x 330 x 420 mm	430 x 330 x 470 mm
Gewicht	9,5 kg	9,7 kg
Lengte van de netaansluitkabel	7,5 m	7,5 m
Beschermingsklasse	IP X4	IP X4

De aangegeven afbeeldingen staan aan het begin van de gebruiksaanwijzing.

Symbol



Attentie, gevaar!



Handleiding, instructies lezen!



Waarschuwing: Dit apparaat bevat stoffen die schadelijk zijn voor de gezondheid.

1 Reglementair gebruik

De afzuigapparaten zijn reglementair geschikt voor het op- en afzuigen van stoffen die schadelijk zijn voor de gezondheid met MAK-waarden tot 1 mg/m³ van stofklasse "L" conform IEC 60335-2-69. De afzuigapparaten zijn reglementair geschikt voor het opzuigen van water. De afzuigapparaten zijn conform EN 60335-1 en EN 60335-2-69 geschikt voor zwaardere belasting bij industrieel gebruik.

2 Veiligheidsvoorschriften

- Gebruik alleen door Festool goedgekeurde accessoires (zie Festool-catalogus).



- **Waarschuwing:** Het apparaat kan stof bevatten dat schadelijk is voor de gezondheid. Het legen van het apparaat, het uitvoeren van onderhoudswerkzaamheden, inclusief het vervangen van het filter, is alleen toegestaan aan bevoegde vaklieden met een geschikte beschermende uitrusting. Gebruik het apparaat nooit zonder volledig aangebracht filtersysteem.
- Dit apparaat is niet bestemd voor gebruik door personen (inclusief kinderen) met beperkte fysieke, sensorische of geestelijke capaciteiten of die gebrek aan ervaring en/of kennis hebben, tenzij zij onder toezicht staan van een persoon die verantwoordelijk is voor hun veiligheid of van hem of haar aanwijzingen hebben gekregen over het gebruik van het apparaat. Kinderen dienen onder toezicht te staan om te voorkomen dat zij met het apparaat spelen.
- Neem de toepasselijke veiligheidsvoorschriften voor de op te zuigen stoffen in acht.
- Het apparaat mag alleen in een voldoende geventileerde ruimte worden gebruikt (nationale wettelijke voorschriften ter bescherming van de werknemer in acht nemen).

- Geen vonken of hete spanen opzuigen.
- Met uitzondering van houtstof geen brandbare of explosieve stoffen (b.v. magnesium, aluminium enz.) opzuigen - **Kans op explosie!**
- Geen brandbare of explosieve vloeistoffen (b.v. benzine, verdunning, enz.) naar binnen zuigen. - **Kans op explosie!**
- Geen agressieve vloeistoffen/droge stoffen (zuren, logen, oplosmiddelen enz.) opzuigen.
- Als het apparaat niet in gebruik is maar ook vóór onderhoudswerkzaamheden eerst de stekker uit de contactdoos trekken.
- Trek de stekker niet aan de kabel uit de contactdoos.
- Bescherm de kabel tegen warmte, olie en scherpe randen.
- Apparaten niet aan regen blootstellen.
- Controleer stekker en kabel regelmatig en laat deze bij beschadiging door een vakman vervangen.
- Til het apparaat niet op aan de handgreep via een takelhaak of een hijsapparaat om het dan te transporteren.
- Het apparaat mag slechts gebruikt worden door die personen die instructies hebben gekregen over de bediening en die belast zijn met het gebruik.
- Wanneer stoffen worden opgezogen die schadelijk voor de gezondheid zijn, moeten het afzuigapparaat en alle accessoires volledig (binnen- en buitenkant) worden gereinigd door deze schoon te zuigen en af te vegen, voordat deze uit de verontreinigde sector worden verwijderd. Onderdelen die niet volledig kunnen worden gereinigd, moeten voorafgaand aan het transport luchtdicht in een kunststof zak worden verpakt.
- Uit veiligheidsoverwegingen mag het apparaat alleen aan een geaard stopcontact worden aangesloten.

3 Apparaat bedrijfsklaar maken en in bedrijf stellen

3.1 Elektrische aansluiting



De op het typeplaatje vermelde bedrijfsspanning moet overeenstemmen met de spanning van het stroomnet.



Let op dat het afzuigapparaat uitgeschakeld is wanneer u de stekker in het stopcontact steekt.

3.2 AAN/UIT-schakelaar (1.1)

In de stand 0 is het afzuigapparaat uitgeschakeld en staat er geen stroom op het stopcontact op het apparaat (1.3).

Er zijn twee mogelijke werkingwijzen:

a) Schakelaarstand "MAN"



Er staat stroom op het stopcontact van het apparaat.

Voordat de schakelaar op de stand "MAN" wordt gedraaid, moet er op worden gelet dat het aangesloten apparaat uitgeschakeld is.

De zuigmotor start meteen.

b) Schakelaarstand "Auto"



Er staat stroom op het stopcontact van het apparaat. Voordat de schakelaar op de stand "Auto" wordt gedraaid, moet er op worden gelet dat het aangesloten apparaat uitgeschakeld is.

De zuigmotor start bij het inschakelen van het op de contactdoos op het apparaat aangesloten apparaat.

3.3 Zuigkrachtregeling (1.2)

Met de zuigkrachtregeling kan de zuigkracht worden ingesteld. Zodoende kan de zuigkracht aan verschillende zuigtaken worden aangepast.

3.4 Elektrisch gereedschap aansluiten

Let op de aansluitwaarde van het stopcontact op het apparaat (zie "Technische gegevens")!

Sluit het elektrische gereedschap aan op het stopcontact op het apparaat (1.3).



Let op dat het elektrische gereedschap bij het aansluiten en loskoppelen uitgeschakeld is.

4 Toepassing

4.1 Filter vervangen

Let bij de volgende werkzaamheden op dat er geen onnodig stof opdwarrelt.



Draag een P2-mondmasker bij stoffen die schadelijk zijn voor de gezondheid!

a) Filterzak vervangen bestelnr.

CTL MINI 456772, CTL MIDI 494105

- afsluitklemmen (1.4) openen, bovendeel (1.5) afnemen,
- filterzak (2.1) vervangen – zie opdruk op filterzak,
- bovendeel terugplaatsen, afsluitklemmen sluiten.

Aanwijzing: in het opbergvak (5.4) kan een reservefilterzak worden bewaard.

b) Filterelement vervangen bestelnr. 456790



Zuig niet zonder filterelement! De motor zou daardoor kunnen worden beschadigd.

- afsluitklemmen (1.4) openen, bovendeel (1.5) afnemen,
- hendel (3.2) omzetten en houder (3.3) afnemen,
- gebruikt filterelement (3.4) verwijderen en door een nieuw vervangen,
- houder weer aanbrengen en hendel omzetten totdat deze inklikt,
- bovendeel terugplaatsen, afsluitklemmen sluiten.

4.2 Vuilcontainer legen

Na het afnemen van het bovendeel kan de vuilcontainer (2.2) worden geleegd.

4.3 Steun/rem

Door de steun (4.5) neer te klappen wordt voorkomen dat de mobiele stofafzuiger wegrolt. Daartoe dient u de mobiele stofafzuiger aan de voorzijde een beetje op te tillen en de steun omlaag te drukken totdat deze inklikt. Voor het loszetten van de steun moet u op de toets (4.4) te drukken.

5 Gebruik

De afzuigslang (4.2) wordt met het hoekstuk (4.1) op de afzuigopening aangesloten. Bij het inzetstuk wordt de afzuigslang door de uitsparing (4.3) gevoerd. Op het steunvlak (5.6) kan met de vier sluitingen (5.5) een Systainer worden bevestigd.

5.1 Droge stoffen afzuigen



Voor het afzuigen van droge stoffen moet altijd een filterzak in het reservoir zijn geplaatst. Het afgezogen materiaal kan dan gemakkelijk worden verwijderd.

Na het opzuigen van vloeistoffen is het filterelement vochtig. Een vochtig filterelement raakt eerder verstopt wanneer droge stoffen worden afgezogen. Daarom moet het filterelement voor het aanzuigen van droge stoffen worden gedroogd of door een droog element worden vervangen.

5.2 Vloeistoffen afzuigen



Voor het afzuigen van vloeistoffen moet de filterzak in principe worden verwijderd. Geadviseerd wordt een speciaal natfilter te gebruiken.

Wanneer het maximale vulniveau wordt bereikt, wordt het afzuigen automatisch onderbroken door de niveaumeter (3.1).



Brandbare vloeistoffen mogen niet worden afgezogen! Wanneer er schuim of vloeistof vrijkomt, de werkzaamheden onmiddellijk stoppen en het vuilreservoir legen.

5.3 Het Antistatic-System (AS)

Bij het zuigen ontstaan door de wrijving in de afzuigslang statische ladingen. De operator kan dit merken door onaangename elektrische schokken. Voor de afleiding van deze statische opladingen is het stofafzuigapparaat standaard voorzien van een antistatisch systeem. Hiervoor is echter het gebruik van een antistatische slang nodig.



De antistatic-functie is alleen gegarandeerd wanneer de stekker in een geaard stopcontact is gestoken.

6 Na het gebruik

- Zuiger uitschakelen en de stekker uit het stopcontact trekken.
- Vuilreservoir legen.
- Zuigslang (5.1) en netsnoer (5.2) in het bovendeel leggen. Het netsnoer dient daarvoor door de uitsparing (5.3) te worden gevoerd.
- Het afzuigapparaat van binnen en buiten reinigen door dit schoon te zuigen en af

te nemen.

- Het apparaat in een droge ruimte opslaan en tegen onbevoegd gebruik beveiligen.

7 Temperatuurbeveiliging

Als bescherming tegen oververhitting schakelt een temperatuurbeveiliging het afzuigapparaat uit, vóórdat een kritische temperatuur wordt bereikt - afzuigapparaat uitschakelen en ca. 5 minuten laten afkoelen. Als het afzuig-apparaat daarna niet meer kan worden ingeschakeld, consulteert u een Festool-servicewerkplaats.

8 Onderhoud en verzorging



Vóór alle onderhoudswerkzaamheden steeds de stekker uit het stopkontakt trekken!



Alle onderhouds- en reparatiewerkzaamheden, die het noodzakelijk maken dat het motorhuis geopend wordt, mogen slechts door een geautoriseerde servicewerkplaats uitgevoerd worden.

Minstens één keer per jaar moet er door de fabrikant of een geschoolde persoon een veiligheidstechnische keuring, b.v. met betrekking tot beschadigingen van de filter, lekkage van het apparaat of de functie van de controlevoorzieningen, worden uitgevoerd.

9 Accessoires, filter

De bestelnummers voor accessoires en filter vindt u in de Festool-catalogus of op het Internet onder „www.festool.com”.

10 Garantie

Overeenkomstig de wettelijke voorschriften van het betreffende land, maar minimaal 12 maanden geven wij voor onze apparaten garantie op materiaal- en fabricagefouten. Binnen de staten van de EU bedraagt de garantieperiode 24 maanden (op vertoon van een rekening of bon). Schade die met name te herleiden is tot natuurlijke slijtage, overbelasting of ondeskundige bediening, dan wel tot schade die door de gebruiker zelf veroorzaakt is of door ander gebruik tegen de handleiding in, of die bij de koop reeds bekend was, blijven van de garantie uitgesloten. Ook schade die is terug te voeren op het gebruik van niet-originele accessoires en verbruiksmateriaal (bijv. steunschijf) wordt niet in aanmerking genomen.

Klachten kunnen alleen in behandeling worden genomen wanneer het apparaat niet-gedemonteerd aan de leverancier of een geautoriseerde Festool-klantenservice wordt teruggestuurd. Berg de handleiding, de veiligheidsvoorschriften, de onderdelenlijst en het koopbewijs goed op. Voor het overige zijn de geldende garantievoorzieningen van de producent van kracht.

Opmerking

Vanwege de voortdurende research- en ontwikkelingswerkzaamheden zijn wijzigingen in de hier gegeven technische specificatie voorbehouden.

Tekniska data	CTL MINI	CTL MIDI
Upptagen effekt	400 - 1.200 W	400 - 1.200 W
Anslutningsvärde vid anslutningsdosan för handverktyg max.:		
EG	2.400 W	2.400 W
CH, DK	1.100 W	1.100 W
GB 240	1.800 W	1.800 W
GB 110 V	500 W	500 W
AUS	1.200 W	1.200 W
Volymströmning (luft) max., turbin	168 m ³ /h	168 m ³ /h
Undertryck max., turbin	20.000 Pa	20.000 Pa
Filteryta	5.000 cm ²	5.000 cm ²
Sugslang	ø 27 mm x 3,5 m	ø 27 mm x 3,5 m
Oljudsnivå enligt EN 60704-1	72 dB(A)	72 dB(A)
Behållarymd	10 l	15 l
Mått D x B x H	440 x 340 x 420 mm	440 x 340 x 470 mm
Vikt	9,5 kg	9,7 kg
Nätanslutningskabelns längd	7,5 m	7,5 m
Skyddsklass	IP X4	IP X4

De angivna bilderna finns i början av bruksanvisningen.

Symboler



Varning, fara!



Instruktioner, läs anvisningarna



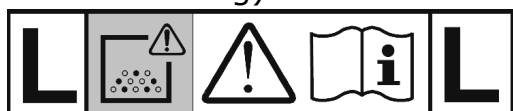
Varning: Denna apparat innehåller hälsovådligt damm.

1 Anvisningsenlig användning

De mobila dammsugarna är enligt föreskrift avsedda för uppsugning och ut-sugning av hälsofarligt damm med MAK-värden upp till 1 mg/m³ motsvarande dammclass 'L' enligt IEC 60335-2-69. Dammsugarna är avsedda för uppsugning av vatten. Dammsugarna är enligt EN 60335-1 och EN 60335-2-69 avsedda för industriellt bruk med höjda krav.

2 Säkerhetsanvisningar

- Använd endast tillbehör godkända av Festool (se Festool-katalog).



- **Varning:** Apparaten kan innehålla hälsovådligt damm. Tömning och underhållsarbeten, inklusive filterbyte, får utföras endast av auktoriserad fackpersonal med lämplig skyddsutrustning. Använd inte

apparaten utan fullständigt installerat filtersystem.

- Denna apparat är inte avsedd att användas av personer (inklusive barn) med begränsad fysisk, sensorisk eller mental förmåga eller bristande erfarenhet och/eller kunskap om apparaternas funktion. I dessa fall måste en person med ansvar för deras säkerhet övervaka arbetet eller informera dem om hur apparaten ska användas. Håll barn under uppsikt, så att de inte kan leka med apparaten.
- Följ de tillämpliga säkerhetsbestämmelserna för det damm som ska sugas upp.
- Apparaten får användas bara i utrymmen med tillräcklig ventilation (observera nationella arbetsskyddsnormer).
- Sug inte upp gnistor eller heta spån.
- Sug inte upp brännbart eller explosivt damm, (t ex magnesium, aluminium osv) med undantag från trädamm – **Explosionsfara!**
- Sug inte in brännbara eller explosiva vätskor (t ex bensin, thinner etc) - **Explosionsfara!**
- Sug inte in aggressiva vätskor / torra ämnen (syror, lut, lösningsmedel etc).
- När apparaten inte är i drift, liksom före skötselarbeten, skall stickproppen dras ur vägguttaget.
- Dra inte ut stickproppen med hjälp av ledningen.
- Skydda ledningen mot hetta, olja och vassa kanter.

- Låt inte apparaterna stå i regn.
- Kontrollera regelbundet stickproppen och el-ledningen och låt en fackman förnya dessa om de är skadade.
- Lyft eller transportera aldrig apparaten med hjälp av kranhake eller lyftdon som griper tag i apparatens handtag.
- Apparaten får endast användas av personer som har utbildats i dess skötsel och har fullmakt att använda den.
- Om hälsovådliga damm har uppsugits, bör dammsugaren och samtliga tillbehör rengöras fullständigt genom avsugning och avtorkning (inuti och utanpå), innan den föres bort från det förorenade området. Delar, vilka inte kan rengöras fullständigt, bör under transporten packas lufttätt i en plastsäck.
- Maskinen får av säkerhetsskäl endast anslutas till ett jordat vägguttag.

3 Förberedelse av apparaten och ibruktagning

3.1 Elektrisk anslutning



Den på typskylten angivna driftspänningen måste stämma överens med elnätets spänning!



Vid inkoppling av nätkabeln bör dammsugaren vara fränkopplad.

3.2 Till-/frånslagsbrytare (1.1)

I läge 0 är dammsugaren fränkopplad och anslutningsdosan för handverktyg (1.3) är strömlös.

Två driftarter är möjliga:

a) Omkopplarläge „MAN“



Anslutningsdosan för handverktyg är strömförande. Innan man vrider på omkopplaren till läge „MAN“ skall man förvissa sig om att anslutet aggregat är fränkopplat!

Sugmotorn startar omedelbart vid inkoppling.

b) Omkopplarläge „Auto“



Anslutningsdosan för handverktyg är strömförande. Innan man vrider på omkopplaren till läge „Auto“ skall man förvissa sig om att anslutet aggregat är fränkopplat!

Sugmotorn startar vid inkoppling av det anslutna verktyget.

3.3 Sugkraftsreglering (1.2)

Med hjälp av sugkraftsregleringen kan sugeffekten varieras. Detta möjliggör en exakt anpassning till de olika material som skall sugas.

3.4 Anslutning av elverktyg

Beakta maximalt anslutningsvärde hos anslutningsdosan för handverktyg (se „Tekniska data“)! Anslut elverktyget i anslutningsdosan för handverktyg (1.3).



Se till, att elverktyget är fränkopplat vid anslutningen och borttagningen.

4 Handhavande

4.1 Byte av filter

Observera vid följande arbeten, att inte damm onödigt virvlas upp.



Bär P2-andningsskydd vid hälsovådliga damm!

a) Byta filtersäck, beställnr.

CTL MINI 456772, CTL MIDI 494105

- Öppna låsklamrarna (1.4), ta av överdelen (1.5),
- Byt filtersäck (2.1) – se texten på filtersäcken,
- Sätt överdelen på plats, stäng låsklamrarna.

Anvisning: I dammutrymmet (5.4) kan man förvara en reservfiltersäck.

b) Byta filterelement, beställnr. 456790



Sug inte utan filterelement! Motorn kan skadas.

- Öppna låsklamrarna (1.4), ta av överdelen (1.5),
- Lägg om spaken (3.2) och ta av hållaren (3.3),
- Ta ut det använda filterelementet (3.4) och ersätt det med ett nytt
- Sätt i hållaren igen och lägg om spaken tills den hakar i
- Sätt på överdelen, stäng låsklamrarna.

4.2 Tömma smutsbehållaren

Efter det att man tagit av överdelen kan man tömma smutsbehållaren (2.2).

4.3 Stativ/broms

Genom att ställa om stativet (4.5) förhindrar man dammsugaren från att rulla iväg. Lyft dammsugaren en aning fram till och tryck ner stativet nedåt tills det hakar i. Tryck på knappen (4.4) för att lossa stativet.

5 Användning

Sugslangen (4.2) ansluts med vinkelstycket (4.1) vid sugöppningen. Vid monteringen drar man sugslangen genom ursparingen (4.3). På förvaringsytan (5.6) kan man

sätta fast en Systainer med hjälp av de fyra låsen (5.5).

5.1 Sugning av torrt material



Före uppsugning av torrt material bör alltid en filterpåse läggas in i behållaren. Det uppsugna materialet kan sedan enkelt avlägsnas.

Efter uppsugning av vätskor är filterelementet fuktigt. Ett fuktigt filterelement igensättes snabbare, ifall torrt material sugas upp. Därför borde filterelementet torkas eller bytas ut före uppsugningen av det torra materialet.

5.2 Sugning av vätskor



Före uppsugning av vätskor bör filterpåsen avlägsnas. Användning av ett speciellt våtfilter rekommenderas.

Då maximalt fyllnadstillstånd nås avbryts uppsugningen automatiskt av fyllnadstillståndsdiktorern (3.1).



Brännbara vätskor får inte sugas upp! Om skum eller vätska strömmar ut bör arbetet omedelbart avbrytas och smutsbehållaren tömmas.

5.3 Antistatic-systemet (AS)

Vid sugning uppstår statisk laddning på grund av friktion i sugslangen. Den kan leda till obehagliga elstötar för användaren. För att avleda dessa statiska uppladdningar är avsugningsapparaten seriemässigt utrustad med ett antistatiskt system. För detta behöver man emellertid använda en antistatisk sugslang.



Antistatfunktionen kan endast garanteras när stickkontakten sitter i ett jordat uttag.

6 Efter arbetet

- Stäng av dammsugaren och dra ut nätkontakten ur vägguttaget.
- Töm smutsbehållaren.
- Lägg i sugslangen (5.1) och anslutningsledningen (5.2) i överdelen. Nätkabeln måste då dras genom ursparingen (5.3).
- rengör dammsugaren inuti och utanpå genom avsugning och avtorkning.
- Ställ apparaten i ett torrt utrymme där den är skyddad mot obehörig användning.

7 Temperatursäkring

Som skydd för överhettning fränkopplar en temperatursäkring utsugningsapparaten innan en kritisk temperatur uppnås - Fränkoppla utsugningsapparaten och låt den

svalna ca. 5 minuter. Om det sedan ändå inte går att tillkoppla utsugningsapparaten, v.g. kontakta en Festool-serviceverkstad.

8 Vård och skötsel



Före alla skötselåtgärder vid maskinen skall man alltid dra bort stickproppen för nätanslutningen ur uttaget!



Alla skötsel- och reparationsarbeten, som kräver att motorhuset öppnas, får endast göras av en auktoriserad kundtjänstverkstad.

Minst en gång per år bör antingen tillverkaren eller en kvalificerad person utföra en säkerhetsteknisk granskning, beträffande t.ex. filterskador, apparatens täthet och övervakningsanordningarnas funktion.

9 Tillbehör, filter

Beställnumren för tillbehör och filter finns i Festool-katalogen eller på Internet "www.festool.com".

10 Garanti

Vi lämnar garanti på våra produkter vad gäller material- och tillverkningsfel enligt landsspecifika lagenliga bestämmelser, dock i minst 12 månader. Inom EUs medlemsländer uppgår garantin till 24 månader (ska kunna styrkas av faktura eller följesedel). Skador som framför allt kan härledas till normalt slitage, överbelastning, ej fackmässig hantering resp. skador som orsakats av användaren eller som uppstått på grund av användning som strider mot bruksanvisningen eller skador som var kända vid köpet, innefattas inte av garantin. Undantag gäller även vid skador som uppkommer till följd av att tillbehör och förbrukningsmaterial (t.ex. slipskivor) som inte är original har använts.

Reklamationer godkänns endast om produkten återsänds till leverantören eller till en auktoriserad Festool-serviceverkstad utan att ha tagits isär. Spara bruksanvisningen, säkerhetsföreskrifterna, reservdelslistan och köpebrevet. I övrigt gäller tillverkarens garantivillkor för respektive produkt.

Anmärkning

På grund av det kontinuerliga forsknings- och utvecklingsarbetet förbehåller vi oss rätten till ändringar vad gäller de tekniska uppgifterna i detta dokument.

Tekniset tiedot	CTL MINI	CTL MIDI
Ottoteho	400 - 1.200 W	400 - 1.200 W
Käsityökalun pistorasian suurin sallittu liitäntäteho:		
EY	2.400 W	2.400 W
CH, DK	1.100 W	1.100 W
GB 140 V	1.800 W	1.800 W
GB 110 V	500 W	500 W
AUS	1.200 W	1.200 W
Turbiinin max tilavuus	168 m ³ /h	168 m ³ /h
Turbiinin max alipaine	20.000 Pa	20.000 Pa
Suodatinpinta-ala	5.000 cm ²	5.000 cm ²
Imuletku	ø 27 mm x 3,5 m	ø 27 mm x 3,5 m
Melutaso EN 60704-1:n mukaan	72 dB(A)	72 dB(A)
Säiliön vetoisuus	10 l	15 l
Mitat S x L x K	430 x 330 x 420 mm	430 x 330 x 470 mm
Paino	9,5 kg	9,7 kg
Verkkokaapelin pituus	7,5 m	7,5 m
Suojaluokka	IP X4	IP X4

Viitekuvat ovat käyttöohjeen alussa.

Kuvamerkit



Huomio, Vaara!



Ohje, lue ohjeet!



Varoitus: Laite sisältää terveydelle vaarallista pölyä.

1 Ohjeenmukainen käyttö

Siirrettävät imurit soveltuvat määräysten mukaan käytettäessä terveydelle haitallisen, suurimmalta sallitulta pitoisuudeltaan enintään 1 mg/m³ ja pölyluokkaa 'L' vastaavan pölyn imurointiin normin IEC 60335-2-69. Siirrettävä imuri soveltuu määräysten mukaan käytettäessä veden imurointiin. Siirrettävä imuri sopii vaativaan ammattikäyttöön normien EN 60335-1 ja EN 60335-2-69 mukaan.

2 Turvallisuusohjeet

- Käytä vain Festool in hyväksymiä varaosia (katso Festool-luettelo).



- **Varoitus:** Laite saattaa sisältää terveydelle vaarallista pölyä. Sen tyhjennyksen, sisältäen myös suodattimen vaihdon, saa tehdä vain valtuutettu ammattihenkilös-

tö käyttäen sopivaa suoja-varustusta. Laitetta ei saa käyttää ilman täydellisesti asennettua suodatinjärjestelmää.

- Tätä laitetta ei ole tarkoitettu sellaisten henkilöiden (mukaanlukien lapset) käytettäväksi, jotka ovat fyysisiltä, aistimellisiltä tai henkisiltä kyvyiltään rajoitteisia tai joilta puuttuu käyttöön tarvittava kokemus ja/tai tietämys, paitsi jos käyttöä on valvomassa turvallisuudesta vastaava henkilö tai häneltä on saatu opastus laitteen käyttöön. Lapsia tulee valvoa, että he eivät pääse leikkimään laitteen kanssa.
- Noudata käytössä olevia imuroitavan pölyn turvamääräyksiä.
- Laitetta saa käyttää ainostaan tiloissa, joiden tuuletus on riittävä (huomioi kansalliset työsuojelunormit).
- Älä imuroi kipinöitä tai kuumia lastuja.
- Älä imuroi mitään palavaa tai räjähtävää pölyä (esim. magnesium, alumiini jne.), poikkeuksena puupöly - **räjähdysvaara!**
- Älä imuroi syttyviä tai räjähdyskykyisiä nesteitä/ kuivien aineiden (esim. bensiiniä, ohentimia tms.) - **räjähdysvaara!**
- Älä imuroi aggressiivisia nesteitä (happoja, emäksiä, liuotusaineita tms.).
- Vedä aina pistoke irti pistorasiasta, kun et käytä laitetta tai kun sitä huolletaan.
- Älä irrota pistoketta pistorasiasta sähkökaapelista vetämällä.

- Suojaa sähkökaapeli kuumuudelta, öljyltä ja teräviltä reunoilta.
- Älä jätä laitetta sateeseen.
- Tarkasta pistoke ja kaapeli säännöllisesti, ja anna viat sähköasentajan korjattavaksi.
- Laitetta ei saa nostaa tai kuljettaa kahvasta nosturin koukulla tai muulla nostovälineellä.
- Laitetta saavat käyttää vain henkilöt, jotka ovat perehtyneet sen käsittelyyn ja jotka ovat saaneet laitteen käytön tehtäväkseen.
- Jos laitteella on imetty terveydelle vaarallista pölyä on se ja kaikki sen varusteet puhdistettava täysin imuroimalla ja pyyhkimällä se (sisältä ja ulkoa), ennen kuin se viedään saastuneelta alueelta pois. Osia, joita ei täysin voida puhdistaa, on kuljetuksen ajaksi pakattava ilmatiiviisti muovisäkkiin.
- Laitetta saa käyttää turvallisuussyistä ainoa-staan suojamaadoitetussa pistoraissa.

3 Laitteen valmistelu ja käyttöön-otto

3.1 Sähköliitäntä



Tyypikilvessä annetun käyttöjännitteen on vastattava käytettävän sähköverkon jännitettä.



Verkkokaapelia liitettäessä on imurin oltava poiskytkettynä.

3.2 Päälle/pois-kytkin (1.1)

Asennossa 0 imuri on poiskytkettynä ja käsityökalun liitäntärasia (1.3) on virraton.

On mahdollista käyttää kahta toimintatapaa:

a) Kytkin asentoon „MAN



Käsityökalun liitäntärasia on virralinen. Ennen kytkimen kääntämistä asentoon „MAN“ on varmistettava, että liitetty laite on pois päältä!

Imumoottori käynnistyy heti.

b) Kytkin asentoon „auto“



Käsityökalun liitäntärasia on virralinen. Ennen kytkimen kääntämistä asentoon „Auto“ on varmistettava, että liitetty laite on pois päältä!

Imumoottori käynnistyy, kun liitetty työkalu käynnistetään.

3.3 Imutehon säädin (1.2)

Imutehon säätimen avulla voidaan imutehoa muuttaa. Näin imurointi voidaan tarkasti sovittaa kulloinkin imuroitavaan ainekseen.

3.4 Sähkötyökalun liittäminen

Käsityökalun liitäntärasian suurinta sallittua liitäntätehoa on noudatettava (katso „Tekniset tiedot“)! Sähkötyökalu liitetään käsityökalun liitäntärasiaan (1.3).



Sähkötyökalun on liitettäessä ja irrotettaessa oltava poiskytkettynä.

4 Käsittely

4.1 Suodattimen vaihto

Seuraavien työvaiheiden aikana on vältettävä pölyn turhaa nostattamista.



Käytä P2-hengityssuojaimia, jos kyseessä on terveydelle vaarallinen pöly!

a) Suodatinpussin vaihto tilausno.

CTL MINI 456772, CTL MIDI 494105

- avaa sulkupuristimet (1.4), ota yläosa (1.5) pois,
- vaihda suodatinpussi (2.1) – katso merkintä suodatinpussissa,
- sulje yläosa, sulje sulkupuristimet.

Huomautus: kotelossa (5.4) voidaan säilyttää varasuodatinpussia.

b) Suodatinelementin vaihto tilausno. 456790



Älä ime ilman suodatinelementtiä! Se voi vahingoittaa moottoria.

- avaa sulkupuristimet (1.4), ota yläosa (1.5) pois,
- käännä kahvasta (3.2) ja ota tuki (3.3) pois,
- ota käytetty suodatinelementti (3.4) pois ja laita uusi tilalle,
- laita tuki uudelleen paikalleen ja käännä vipua kunnes se lukkiutuu,
- laita yläosa paikalleen, sulje sulkupuristimet.

4.2 Likasäiliön puhdistus

Kun yläosa on otettu pois, likasäiliö (2.2) voidaan tyhjentää.

4.3 Jalusta/jarru

Jalustaa (4.5) kääntämällä estetään järjestelmämurin liikkuminen. Nosta järjestelmämuria kevyesti etupuolelta ja paina jalustaa alaspäin kunnes se lukkiutuu. Jalustan vapauttamiseksi paina näppäimestä (4.4).

5 Käyttö

Poistoimuletku (4.2) liitetään kulmakappaleella (4.1) imuaukkoon. Käytössä poistoimuletku johdetaan aukon (4.3) läpi. Las-

kutasoon (5.6) voidaan kiinnittää Systainer neljällä lukolla (5.5).

5.1 Kuiva-aineksen imurointi



Ennen kuiva-aineksen imurointia on säiliöön aina asetettava suodatinpussi. Siten imuroitu aines voidaan helposti poistaa.

Nesteiden imuroinnin jälkeen suodatin-elementti on kostea. Kostea suodatinelementti tukkeutuu nopeasti, jos imuroidaan kuiva-ainesta. Siksi suodatinelementtiä tulisi kuivattaa tai vaihtaa ennen kuiva-aineksen imurointia.

5.2 Nesteiden imurointi



Ennen nesteiden imurointia on suodatinpussi poistettava. Suosittelemme erityisen märkä-suodattimen käyttöä. bör filterpåsen avlägsnas.

Kun suurin sallittu täyttöaste saavutetaan keskeyttää täyttöasteanturi (3.1) automaattisesti imuroinnin.



Palavia nesteitä ei saa imuroida! Jos laitteesta virtaa ulos vaahtoa tai nestettä on työ välittömästi keskeytettävä ja pölysäiliö tyhjennettävä.

5.3 Antistatic-järjestelmä (AS)

Imuroitaessa saattaa kitkan takia syntyä staattinen lataus imuletkuun. Se voi johtaa käyttäjän kannalta epämiellyttäviin sähköiskuihin. Tämän staattisen varautumisen pois johtamiseksi imurit on varustettu antistatic-järjestelmällä. Tämä edellyttää kuitenkin myös antistaattisen imuletkun ja antistaattisten lisävarusteiden käyttöä.



Antistaattinen toiminto on taattu vain silloin, kun pistoke on pistetty suojamaadoitettuun pistorasiaan.

6 Työn jälkeen

- Kytke imuri pois päältä ja vedä pistoke pistorasiasta.
- Tyhjennä roskasäiliö.
- Laita imuletku (5.1) ja liitäntäjohto (5.2) yläosaan. Verkkojohto täytyy vetää aukon (5.3) läpi.
- puhdista imuri täysin sisältä ja ulkoa imuroimalla ja pyyhkimällä se.
- Varastoi laite kuivassa tilassa, suojattuna asiattomalta käytöltä.

7 Lämpötilasulake

Suojaksi ylikuumumiselta lämpövaroke kytkee imurin pois päältä ennen kriittisen lämpötilan saavuttamista - kytke imuri pois

päältä ja anna sen jäähtyä n. 5 minuuttia. Jos imuri ei käynnisty tämän jälkeen uudelleen, ota yhteys Festool-asiakaspalvelukorjaamoon.

8 Huolto ja hoito



Verkkopistoke on vedettävä pistorasiasta, tehtiinpä koneessa mitä huoltotöitä tahansa!



Huolto- ja korjaustöitä, jotka edellyttävät moottorikotelon avaamista, saavat suorittaa vain valtuutetut huoltosopimusliikkeet.

Vähintään kerran vuodessa valmistajan tai asiaan perehdytetyn henkilön on tehtävä turvallisuus-tekniinen tarkastus, jossa tarkastetaan esim. suodattimen vauriottomuus, laitteen tiiveys ja valvontalaitteiden toimivuus.

9 Tarvikkeet, suodatin

Tarvikkeiden ja suodattimen tilausnumerot löytyvät oheisesta Festool-luettelosta tai internetistä osoitteesta „www.festool.com“.

10 Käyttöturva

Myönnämme valmistamillemme laitteille materiaali- ja valmistusviat kattavan käyttöturvan, joka vastaa maakohtaisia määräyksiä, ja jonka pituus on vähintään 12 kuukautta. Käyttöturvan pituus on EU-maissa 24 kuukautta (laskun tai toimituslistan päiväyksestä lukien). Käyttöturva ei kata vaurioita, jotka ovat syntyneet luonnollisen kulumisen, ylikuormituksen tai epäasianmukaisen käytön seurauksena, ovat käyttäjän aiheuttamia tai syntyneet käyttöohjekirjan ohjeiden noudattamatta jättämisen seurauksena, tai jotka olivat tiedossa jo laitteen ostohetkellä. Poissuljettuja ovat myös vahingot, jotka johtuvat eialkuperäisten tarvikkeiden ja kulutusmateriaalien (esim. hiomalautanen) käytöstä. Käyttöturvaan voidaan vedota vain kun laite toimitetaan purkamattomana myyjälle tai valtuutettuun Festool-huoltoon. Säilytä laitteen käyttöohje, turvallisuusohjeet, varosaluettelo ja ostokuitti huolellisesti. Muilta osin ovat voimassa valmistajan antamat, ajantasalla olevat käyttöturvaehdot.

Huomautus

Jatkuvan tutkimus- ja tuotekehittelytyön seurauksena tässä annettuihin teknisiin tietoihin saattaa tulla muutoksia.

Tekniske data	CTL MINI	CT MIDI
Strømforbrug	400 - 1.200 W	400 - 1.200 W
Tilslutningsværdi ved strømudtag til maskintilsl. maks.:		
EF	2.400 W	2.400 W
CH, DK	1.100 W	1.100 W
GB 240 V	1.800 W	1.800 W
GB 110 V	500 W	500 W
AUS	1.200 W	1.200 W
Volumenstrøm (luft) maks., motor	168 m ³ /h	168 m ³ /h
Undertryk maks., motor	20.000 Pa	20.000 Pa
Filteroverflade	5.000 cm ²	5.000 cm ²
Sugeslange	ø 27 mm x 3,5 m	ø 27 mm x 3,5 m
Lydtryksniveau jf. EN 60704-1	72 dB(A)	72 dB(A)
Beholdervolumen	10 l	15 l
Mål T x B x H	430 x 330 x 420 mm	430 x 330 x 470 mm
Vægt	9,5 kg	9,7 kg
Nettilslutningskablets længde	7,5 m	7,5 m
Beskyttelsesklasse	IP X4	IP X4

De angivne illustrationer befinder foran i driftsvejledningen.

Billedtegn



Pas på, fare!



Læs vejledning, henvisninger!



Advarsel: Dette apparat indeholder sundhedsfarligt støv.

1 Formålsbestemt anvendelse

Støvsugerne er beregnet til op- og udsugning af sundhedsskadeligt støv med TMK-værdier op til 1 mg/m³ i støvklasse 'L' iht. IEC 60335-2-69. Støvsugerne er beregnet til at opsuge vand. Støvsugerne er jf. EN 60335-1 og EN 60335-2-69 egnede til større belastning under industriel og erhvervs-mæssig brug.

2 Sikkerhedsanvisninger

- Benyt kun tilbehør, som er godkendt af Festool (se Festool-katalog).



- **Advarsel:** Støvsugerne kan indeholde sundhedsfarlig støv. Udtømning og vedligeholdelsesarbejder samt filterskift må kun foretages af autoriseret personale med personligt beskyttelsesudstyr.
- Denne maskine er ikke beregnet til at blive anvendt af personer (inklusive børn)

med nedsat fysisk, sensorisk eller psykisk funktionsevne og/eller af personer med manglende erfaring og/eller viden, medmindre disse personer er under opsyn af en person, som er ansvarlig for deres sikkerhed, eller de har fået instruktioner fra denne person om, hvordan maskinen skal anvendes. Børn skal være under opsyn for at sikre, at de ikke leger med maskinen.

- Tag støvsugeren aldrig i brug uden komplet installeret filtersystem.
- Følg de gældende sikkerhedsbestemmelser om udsugning af støv.
- Støvsugeren må kun tages i brug i lokaler som er tilstrækkelig ventileret (vær opmærksom på de nationale bestemmelser for arbejdssikkerhed).
- Undgå at gnister og varmespån suges med.
- Bortset fra træstøv skal udsugning af brændbart eller eksplosionsfarligt støv (f.eks. magnesium, aluminium osv.) undgås - **fare for eksplosion!**
- Brændbare eller eksplosive væsker (f.eks. benzin, fortyndervæske osv.) må ikke indsuges - **fare for eksplosion!**
- Aggresiver væsker/tørre stoffer (syre, saltlage, opløsningsvæske osv.) må ikke indsuges.
- Er apparatet ikke i brug såsom ved eftersyns- og vedligeholdelsesarbejde skal stikket trækkes ud af stikkontakten.
- Stikket må ikke trækkes ud af stikkontakten ved kablet.

- Beskyt kablet for varme, olie og skarpe kanter.
- Apparatet må ikke udsættes for regn.
- Stikket og kablet skal kontrolleres regelmæssigt. Ved beskadigelse skal de skiftes ud af en sagkyndig.
- Apparatet må ikke løftes eller transporteres ved håndtaget ved hjælp af krankrog eller løfteværktøj.
- Apparatet må kun bruges af personer som er blevet undervist i håndtering og som har fået ordre til benyttelsen.
- Hvis støvsugeren er blevet brugt til at opsuge sundhedsfarligt støv, skal den sammen med alt tilbehør afsuges og afviskes omhyggeligt (både indvendig og udvendig), inden den flyttes fra det forurenede område. Komponenter, som ikke kan renses fuldstændig, skal for transport pakkes i en lufttæt plastsæk.
- Af hensyn til sikkerheden må maskinen kun bruges på en beskyttelsesjordet stikdåse.

3 Forberedelse og ibrugtagning

3.1 El-tilslutning

Den driftsspænding, som er angivet på typeskiltet, skal stemme overens med ledningsnettets spænding!



Kontroller, at støvsugeren ikke er tændt, før De tilslutter nettilslutningskablet til strømkilden.

3.2 Start-/stop-kontakt (1.1)

I position 0 er støvsugeren frakoblet og strømudtaget (1.3) uden strøm.

To driftsarter er mulig:

a) Kontaktstilling „MAN“



Strømudtaget leverer strøm. Inden kontakten stilles på "MAN", skal man sørge for, at det tilsluttede apparat er slukket.

Sugemotoren starter med det samme.

b) Kontaktstilling „Auto“



Strømudtaget leverer strøm. Inden kontakten stilles på "Auto", skal man sørge for, at det tilsluttede apparat er slukket.

Sugemotoren starter, når det værktøj, som er tilsluttet til apparatstikdåsen, indkobles.

3.3 Sugekraftregulering (1.2)

Med sugekraftreguleringen kan sugekraften varieres. Det muliggør en præcis tilpasning til det forskellige materiale, som skal suges op.

3.4 Tilslutning af el-værktøj

Vær opmærksom på den maksimale tilslutningsværdi for strømudtaget (se „Tekniske data“)! El-værktøjet tilsluttes til strømudtaget (1.3).



Vær opmærksom på at el-værktøjet ikke er tændt når stikket sættes i eller trækkes fra.

4 Betjening

4.1 Udskiftning af filter

Vær under følgende arbejder opmærksom på, at De ikke unødigt ophvirvler støv.



Hvis der må regnes med sundhedsfarlig støv, bør De bære en P2-respirator!

a) Udskiftning af filtersæk

best.nr.

CTL MINI 456772, CTL MIDI 494105

- Lukkeklemmerne (1.4) åbnes, overdelen (1.5) fjernes,
- filtersækken (2.1) udskiftes - se bogstaverne på filtersækken,
- overdelen placeres, lukkeklemmerne lukkes.

Bemærk: Der kan opbevares en ekstra filtersæk i opbevaringsrummet (5.4).

b) Udskiftning af filterelement

best.nr. 456790



Sug ikke uden filterelement! Det kan medføre motorskader.

- Lukkeklemmerne (1.4) åbnes, overdelen (1.5) fjernes,
- håndtaget (3.2) drejes, og holderen (3.3) fjernes,
- det brugte filterelement (3.4) fjernes og udskiftes med et nyt,
- holderen placeres igen, og håndtaget drejes, indtil det falder i hak,
- overdelen placeres, lukkeklemmerne lukkes.

4.2 Tømning af støvbeholder

Når overdelen er fjernet, kan støvbeholderen (2.2) tømmes.

4.3 Bremse

En drejning af bremsen (4.5) forhindrer, at sugemobilen ruller væk. Hertil skal sugemobilen løftes en anelse på forsiden, og bremsen skal trykkes ned, indtil den falder i hak. Tryk på tasten (4.4) for at løsne bremsen.

5 Anvendelse

Udsugningsslangen (4.2) tilsluttes til udsugningsåbningen med et vinkelstykke (4.1). Ved brug føres udsugningsslangen gennem udsparingen (4.3). Man kan fastgøre en Systainer på opbevaringspladsen (5.6) med de fire lukke-anordninger (5.5).

5.1 Sugning af tørre stoffer



Før de suger tørre stoffer bør de sætte en filterpose i beholderen.

De opsugede stoffer kan så nemt bortskaffes.

Efter opsugning af væsker er filterelementet vådt. Et vådt filterelement sætter sig hurtigere tæt under opsugning af tørre stoffer. Derfor bør et vådt filterelement enten tørres eller ud-skiftes med et nyt, før de begynder at opsuge tørre stoffer.

5.2 Opsugning af væsker



Før De begynder at opsuge væsker skal filterposen fjernes.

Det anbefales at bruge et specielt vådfilter.

Når den maksimale fyldningsstand er nået, sørger fyldningsstand-viserne (3.1) for at støvsugeren afbrydes automatisk.



Brandbare væsker må ikke opsuges! Når der udtræder skum eller væske skal arbejdet omgående afbrydes og støvbeholderen tømmes.

5.3 Antistatic-systemet (AS)

På grund af gnidning opstår en statisk opladning af sugeslangen. Dette kan medføre ubehagelige strømstød for operatøren. Til afledning af denne statiske elektricitet har indsugningsapparatet et Antistatic-System som standard. Hertil er anvendelsen af en antistatic-slange nødvendigt.



Antistatic-funktionen er kun sikret, når stikket er sat i en beskyttelsesjordnet stikdåse.

6 Efter arbejdet

- Sluk for sugeren og træk netstikket ud af stikkontakten.
- Tøm smudsbeholderen.
- Støvsugerslangen (5.1) samt tilslutningsledningen (5.2) placeres i overdelen. Hertil skal maskinledningen føres gennem udsparingen (5.3).
- Støvsugeren renses indvendig og udvendig med et viskestykke.

- Apparatet skal stilles i et tørt rum, beskyttet mod ubeføjet brug.

7 Beskyttelse mod overophedning

Til beskyttelse mod overophedning slukker en temperatursikring for støvsugeren, før en kritisk temperatur nås - sluk støvsugeren og lad den afkøle i ca. 5 minutter. Hvis det herefter ikke er muligt at tænde for støvsugeren, kontaktes et Festool-serviceværksted.

8 Eftersyn og Vedligeholdelse



Før hver eftersynsarbejde ved apparatet skal netstikket trækkes ud af stikkontakten!



Alle eftersyns- og reperaturarbejder, der kræver en åbning af motorkassen må kun gennemføres af autoriserede kundeservice-værksteder.

Mindst en gang om året skal en af producenten instrueret person gennemføre en sikkerheds-teknisk kontrol, f. eks. for beskadigelse af filtret, apparatets tæthed, kontrol-anordningernes funktion.

9 Tilbehør, filter

Bestillingsnumrene for tilbehør og filter finder De i Deres Festool-kataloget eller på internettet under „www.festool.com“.

10 Garanti

I henhold til de respektive landes lovbestemmelser yder vi en garanti for materiale- eller produktionsfejl – dog mindst på en periode af 12 måneder. Inden for EU-medlemsstaterne udgør denne garantiperiode 24 måneder (bevis via faktura eller leveringsformular). Skader, der især kan føres tilbage til naturlig slitage, overbelastning, faglig ukorrekt omgang i modstrid med betjeningsvejledningen og skader, der forårsages af brugeren eller en anden anvendelse, der er i modstrid med betjeningsvejledningen, eller der var kendt ved købet, er udelukket af garantien. Vi frasiger os ligeledes ethvert ansvar for skader, som skyldes anvendelse af ikke-originalt tilbehør og forbrugsmaterialer (f.eks. bagskiver). Krav fra kundens side kan udelukkende accepteres, hvis maskinen/værktøjet sendes tilbage til leverandøren eller et serviceværksted, der er autoriseret af Festool. Opbevar betjeningsvejledningen, sikkerhedsanvisningerne, reservedelslisten og bonen. Derudover gælder fabrikantens aktuelle garantibetingelser.

Tekniske data	CTL MINI	CTL MIDI
Opptatt effekt	400 - 1.200 W	400 - 1.200 W
Tilslutningseffekt verktøykontakt:		
CE	2.400 W	2.400 W
CH, DK	1.100 W	1.100 W
GB 240 V	1.800 W	1.800 W
GB 110 V	500 W	500 W
AUS	1.200 W	1.200 W
Volumstrøm (luft) maksimalt, turbin	168 m ³ /h	168 m ³ /h
Undertrykk maksimalt, turbin	20.000 Pa	20.000 Pa
Filteroverflate	5.000 cm ²	5.000 cm ²
Sugeslange	Ø 27 mm x 3,5 m	Ø 27 mm x 3,5 m
Lydtrykknivå ihht. EN 60704-1	72 dB(A)	72 dB(A)
Beholderinnhold	10 l	15 l
Utvendige mål D x B x H	430 x 330 x 420 mm	430 x 330 x 470 mm
Vekt	9,5 kg	9,7 kg
Nettledningens lengde	7,5 m	7,5 m
Beksyttelsesgrad	IPX4	IPX4

De bildene det vises til finner du foran i brukerveiledningen.

Bildesymboler



Obs, Fare!



Anvisning, Les merknaden!



Advarsel: Dette apparatet inneholder helseskadelig støv.

1 Anvendelser som utførelsen forutsetter

Den mobile støv-/våtsuger er beregnet på suging av helseskadelig støv med MAK-verdier opptil 1 mg/m³ tilsvarende støvklasse 'L' i henhold til IEC 60335-2-69. Sugeinnretningene er også forutsatt å kunne brukes til å suge opp vann. Sugeinnretningene er i henhold til EN 60335-1 og EN 60335-2-69 egnet til å kunne tåle forhøyet påkjenning ved industriell bruk.

2 Sikkerhetshenvisninger

- Det må kun benyttes tilbehør som er godkjent av Festool (se Festool-katalogen).



- **Advarsel:** Apparaten kan inneholde sunnhetsskadelig støv. Tømming og vedlikehold inklusive filterbytte må bare utføres av autorisert fagpersonell med egnet verneutstyr. Bruk aldri apparatet uten at et

fullstending filtersystem er installert.

- Dette apparatet må ikke brukes av personer (herunder barn) med begrensede fysiske, sensoriske eller mentale ferdigheter eller personer som ikke har tilstrekkelig erfaring/ kunnskaper, med mindre de er under oppsyn av en person som er ansvarlig for sikkerheten deres, eller har fått informasjon om hvordan de skal bruke apparatet av denne personen. Barn må holdes under oppsyn slik at de ikke leker med apparatet.
- Vær oppmerksom på relevante sikkerhetsbestemmelser for oppsuging av støv.
- Apparaten må bare brukes i områder med tilstrekkelig ventilasjon (lokale og nasjonale vernebestemmelser skal observeres).
- Sug aldri inn gnister eller varme spon.
- Med unntak av trestøv, skal det aldri suges inn brennbart eller eksplosivt støv (f.eks. magnesium, aluminium osv.) - **Eksplosjonsfare!**
- Ikke sug inn brennbare eller eksplosive væsker (f.eks. bensin, fortykning osv.) - **Eksplosjonsfare!**
- Ikke sug opp aggressive væsker/tørre stoffer (syrer, baser, oppløsningsmidler osv.)
- Når apparatet ikke brukes og før vedlikeholdsarbeid trekk støpslet ut av stikkkontakten.
- Ta ikke i kablen mens du trekker ut stikkkontakten.
- Beskytt kablen mot varme, olje og skarpe kanter.
- Apparaten må ikke utsettes for regn.

- Kontrollér regelmessig støpsel og kabel, og hvis disse er skadde la de fornyes av en fagmann.
- Apparatet må ikke løftes og transporteres på håndtaket ved hjelp av krankrok eller løfteinnretning.
- Apparatet må bare benyttes av personer som er opplært for håndtering av apparatet og som har fått i oppdrag å benytte dette.
- Er sunnhetsskadelig støv suget opp, skal sugeren og alt tilbehør rengjøres helt inn- og utvendig ved støvsuging og avtørking før fjerning fra det forurensede området. Deler som ikke kan rengjøres fullstending, skal pakkes og forsegles lufttett i plast for transport.
- Av sikkerhetsgrunner må maskinen bare kobles til jordet stikkontakt.

3 Forberedelse og igangsetting av apparatet

3.1 Elektrisk tilkoping



Driftsspenningen angitt på typeskiltet må stemme overens med nettspenningen.



Pass på at sugeren er slått av før nettkabelen tilsluttes en kontakt.

3.2 På/Av bryter (1.1)

I posisjonen 0 er sugeren slått av og verktøy-kontakten (1.3) strømløs.

To driftsmodi er mulige:

a) Bryterstilling „MAN“



Verktøykontakten er strømførende. Før bryteren stilles til „MAN“ må det kontrolleres at apparatet som er tilkopledd er slått av.

Støvsugerens motor starter omgående.

b) Bryterstilling „Auto“



Verktøykontakten er strømførende. Før bryteren stilles til „Auto“ må det kontrolleres at apparatet som er tilkopledd er slått av.

Støvsugerens motor starter når verktøyet som er tilkopledd slås på.

3.3 Sugekraftregulering (1.2)

Med sugekraftreguleringen kan sugeytelsen varieres. Dette muliggjør en eksakt tilpassning til de forskjellige materialene som suges opp.

3.4 Tilkopling av elektroverktøy

Ta hensyn til maksimal tislutningseffekt på verktøykontakten (se «Tekniske data»)! Elektroverktøy kan tilsluttes verktøykon-

takten (1.3).



Pass på at verktøyet er slått av før støpselet settes i eller tas ut.

4 Håndtering

4.1 Bytting av filter

Før en utfører arbeidspunktene nedenfor, må det passes på at støv ikke unødig virvles opp.



Ved helseskadelig støv skal P2 åndedrettsvern brukes.

a) Bytte filterpose, best.nr.

CTL MINI 456772, CTL MIDI 494105

- Åpne låseklemmene (1.4) og ta av overdelen (1.5).
- Bytte av filterpose (2.1) - se merking på filterposen.
- Sett på overdelen og lukk låseklemmene.

Merk: I oppbevaringsrommet (5.4) er det plass til en ekstra filterpose.

b) Bytte filterelement

best.nr. 456790



Ikke bruk støvsugeren uten filterelement! Dette kan føre til skader på motoren.

- Åpne låseklemmene (1.4) og ta av dekslet (1.5).
- Vipp opp hendelen (3.2) og ta ut holderen (3.3).
- Ta ut det brukte filterelementet (3.4) og sett inn et nytt.
- Sett inn holderen igjen og snu hendelen tilbake, slik at den smekker på plass.
- Sett på overdelen og lukk låseklemmene.

4.2 Tøm støvbeholderen

Når overdelen er tatt av, kan støvbeholderen (2.2) tømmes.

4.3 Støtte/brems

Ved å vippe ned støtten (4.5), hindres den mobile støvsugeren i å rulle. Støtten settes ned ved å løfte forsiden av støvsugeren litt opp og trykke støtten nedover inntil den smekker på plass. Støtten løses ved å trykke på knappen (4.4).

5 Bruk

Avsugslangen (4.2) kobles til sugeåpningen med vinkelementet (4.1). Under bruk føres avsugslangen gjennom åpningen (4.3). På toppen (5.6) er det mulig å feste en Systainer (5.5) ved hjelp av de fire låsea-

nordningene.

5.1 Tørrsuging



Før oppsuging av tørrstoff bør en alltid sørge for at det ligger en filterpose i beholderen. Det er da enkelt å kvitte seg med det som suges opp.

Etter at væsker er suget opp, vil filterelementet være fuktig. Et fuktig filterelement tetter seg raskere når tørrstoff senere suges opp. Derfor bør filterelementet tørkes før tørrsuging, eller det bør erstattes av et nytt.

5.2 Våtsuging



Før en prøver å suge opp væsker, skal som grunnregel filterposen tas ut. Det anbefales å bruke et særskilt våtfilter.

Når maksimalt fyllnivå er nådd, vil nivåmåleren (3.1) automatisk bryte sugeprosessen.



Brennbare væsker må ikke suges opp! Hvis skum eller væske trenger ut, skal arbeidet straks stanses og smuss-beholderen tømmes.

5.3 Det antistatiske systemet (AS)

Under suging vil det gjennom friksjon i sugeslangen oppstå statisk opplading. Dette kan for operatøren gi seg utslag i ubehagelige, elektriske støt. For å avlede disse statiske oppladingene er støvsugeren som standard utstyrt med et antistatic-system. Hertil må man imidlertid benytte en anti-static-slange.



Antistatic-funksjonen kan bare sikres dersom støpselet er koblet til en jordet stikkontakt.

6 Etter at arbeidene er avsluttet

- Støvsugeren slås av og støpselet trekkes ut av stikkontakten.
- Smussbeholderen tømmes.
- Sugeslangen (5.1) og tilkoblingsledningen (5.2) legges inn i overdelen. Strømledningen må da føres gjennom åpningen (5.3).
- Rengjør sugeren inn- og utvendig ved støvsuging og ved å tørke den av.
- Apparatet skal lagres i et tørt rom, beskyttet mot bruk av uvedkommende.

7 Temperatursikring

Som beskyttelse mot overoppheting utkoplel temperatursikringen støvsugeren før en kritisk temperatur oppnås - støvsuger utkoples og avkjøles i ca. 5 minutter. Hvis

støvsugeren deretter ikke kan koples inn igjen, ta kontakt med en Festool-service-stasjon.

8 Vedlikehold og stell



Før alle vedlikeholdsarbeider på maskinen trekkes alltid støpselet ut av stikkontakten!



Alle vedlikeholds- og reparasjonsarbeider som krever at motorhuset åpnes må bare gjennomføres av et autorisert kundeservice-verksted.

Minst én gang årlig skal en sikkerhetsteknisk kontroll foretas av fabrikanten eller av en særskilt opplært person. Dette omfatter f. eks. skade på filteret, generell tetthet av apparatet og kontrollutstyrets funksjon.

9 Tilbehør, filter

Bestillingsnumrene til tilbehør og filter finnes i Deres Festool-katalogen eller på Internett under „www.festool.com“.

10 Ansvar for mangler

For våre apparater er vi ansvarlig for material- eller produksjonsfeil i samsvar med gjeldende nasjonale bestemmelser, i minst 12 måneder. Denne tiden 24 måneder innenfor EU-stater (bevist med regning eller følgeseddel). Skader som spesielt skyldes slitasje, overbelastning, ufagmessig håndtering, eller skader forårsaket av brukeren eller annen bruk i strid med bruksanvisningen, eller skader som var kjent ved kjøp av apparatet omfattes ikke av dette ansvaret. I tillegg unntas skader som kan føres tilbake til bruk av ikke-originalt tilbehør og forbruksmaterialer (f.eks. slipetal-lerken).

Reklamasjoner kan bare godtas hvis apparatet ikke ble demontert og returneres til leverandøren eller et autorisert Festool-serviceverksted. Ta godt vare på bruksanvisningen, sikkerhetsforskrifter, reservedelsliste og kvittering. Dessuten gjelder produsentens aktuelle betingelser for ansvar ved mangler.

Anmerkning

På grunn av kontinuerlige forsknings- og utviklingsarbeid tas det forbehold om endringer av de tekniske spesifikasjonene i dette dokumentet.

Dados técnicos	CTL MINI	CTL MIDI
Potência consumida	400 - 1.200 W	400 - 1.200 W
Potência ligada na tomada do aparelho máx.:		
CE	2.400 W	2.400 W
CH, DK	1.100 W	1.100 W
GB 240 V	1.800 W	1.800 W
GB 110 V	500 W	500 W
AUS	1.200 W	1.200 W
Fluxo volumétrico (ar) máx., turbina	168 m ³ /h	168 m ³ /h
Vácuo máx., turbina	20.000 Pa	20.000 Pa
Superfície filtrante	5.000 cm ²	5.000 cm ²
Mangueira de aspiração	ø 27 mm x 3,5 m	ø 27 mm x 3,5 m
Nível de pressão acústica cf. EN 60704-1	72 dB(A)	72 dB(A)
Capacidade do recipiente	10 l	15 l
Dimensões PxLxA	430x330x420 mm	430x330x470 mm
Peso	9,5 kg	9,7 kg
Comprimento do cabo de ligação à rede	7,5 m	7,5 m
Classe de protecção	IP X4	IP X4

As ilustrações indicadas encontram-se no começo das instruções de uso.



Símbolos



Atenção, perigo!



Instrução, ler indicações/notas!



Precaução: Este aparelho contém pós nocivos à saúde.

1 Emprego de acordo com a finalidade

De acordo com a sua finalidade, os aspiradores são apropriados para a aspiração de pós nocivos à saúde com valores MAK até 1 mg/m³ consoante classe 'L' da IEC 60335-2-69. De acordo com a sua finalidade, os aspiradores são apropriados para aspirar água. Segundo a EN 60335-1 e a 60335-2-69 os aspiradores podem ser sujeitos a solicitações elevadas quando usados nas indústrias.

2 Indicações de Segurança

- Usar exclusivamente acessórios da Festool (veja catálogo da Festool).

- **Precaução:** O aparelho pode conter pós nocivos à saúde. O esvaziamento, assim como os trabalhos de conservação, inclusive a substituição de filtros, só podem ser efectuados por peritos autorizados, munidos de equipamento de protecção individual. Não faça o aparelho funcionar sem o sistema de filtração completamente instalado.
- Esta ferramenta não está destinada a ser utilizada por pessoas (incluindo crianças) com faculdades físicas, sensoriais ou mentais limitadas, ou com falta de experiência e/ou conhecimentos, a não ser que sejam vigiadas por pessoas responsável pela sua segurança ou tenham recebido dela instruções relativamente à utilização da ferramenta. As crianças devem ser vigiadas, para se assegurar que elas não brincam com a ferramenta.
- Observe as normas de segurança aplicáveis para os pós a aspirar.
- O aparelho só pode ser usado em um recinto com ventilação suficiente (atender os regulamentos nacionais contra acidentes

de trabalho).

- Não aspirar chispas ou limalhas incandescentes.
- Exceptuando o pó de madeira, não aspirar pós inflamáveis ou explosivos (p. ex. magnésio, alumínio, etc.) - **Perigo de explosão!**
- Não aspirar líquidos combustíveis ou explosivos (por ex. gasolina, diluentes, etc.) - **Perigo de explosão!**
- Não aspirar líquidos agressivos/substâncias sólidas (ácidos, lixívias, solventes, etc.).
- Tirar a ficha da tomada, quando o aparelho não for usado ou quando trabalhos de conservação forem feitos..
- Não puxar a ficha da tomada pelo cabo.
- Proteja o cabo de calor, de óleo e de arestas vivas.
- Verifique periodicamente a ficha e o cabo. Mandê substituí-los por uma oficina autorizada do serviço de atendimento aos clientes, quando houver danificações.
- Não expor os aparelhos à chuva.
- Não levantar e transportar o aparelho por meio de um gancho de guindaste ou por meio de um dispositivo de elevação fixado à pega.
- O aparelho pode ser usado apenas por pessoas que foram instruídas no seu manuseio e que foram encarregadas do serviço.
- Caso fossem aspirados pós nocivos à saúde, o aparelho e todos os acessórios devem ser limpos completamente (por dentro e por fora), por aspiração ou passando um pano, antes de retirá-los da zona contaminada.
Para o transporte, os componentes que não podem ser limpos por completo, devem ser colocados em um saco plástico hermeticamente fechado.
- Por razões de segurança, o aparelho só pode ser colocado em funcionamento através de uma tomada com protecção de terra.

3 Preparar o aparelho e colocação em funcionamento

3.1 Ligação eléctrica



A tensão de regime, indicada na placa de fábrica do aspirador, deve coincidir com a tensão da rede!



Ao introduzir o cabo de ligação à rede, atentar para que o aspirador esteja desligado.

3.2 Interruptor ligar/desligar (1.1)

Na posição 0, o aspirador está desligado e a tomada do aparelho (1.3) está desenergizada.

São possíveis dois modos operacionais:

a) Posição de comutação „MAN“



A tomada do aparelho está sob tensão. Antes de girar o interruptor para a posição de comutação „MAN“ assegurar-se, que o dispositivo conectado esteja desligado.

O motor de aspiração dá partida imediatamente.

b) Posição de comutação „Auto“



A tomada do aparelho está sob tensão. Antes de girar o interruptor para a posição de comutação „Auto“ assegurar-se, que o dispositivo conectado esteja desligado.

O motor de aspiração começa a rodar, quando a ferramenta conectada for ligada.

3.3 Regulação da potência de aspiração (1.2)

A regulação da potência de aspiração permite variar a força de sucção. Assim é possível adaptar a potência com precisão às diferentes tarefas de aspiração.

3.4 Conectar uma ferramenta eléctrica

Respeitar a potência ligada máxima da tomada do aparelho (veja „Dados Técnicos“)! Conectar a ferramenta eléctrica na tomada do aparelho (1.3).



Prestar atenção para que a ferramenta eléctrica esteja desligada ao inserir e retirar a ficha.

4 Manuseio

4.1 Trocar o filtro

Usar toda a cautela nos seguintes trabalhos, para evitar que poeira seja levantada desnecessariamente.



Colocar uma máscara respiratória P2 quando se trata de pós nocivos à saúde!

a) Trocar o saco de pó n° de encomenda

CTL MINI 456772, CTL MIDI 494105

- Abrir as molas de fecho (1.4), retirar a parte superior (1.5),
- mudar o saco de pó (2.1) – ver parte impressa no saco de pó,
- colocar a parte superior, fechar as molas de fecho.

Nota: no espaço de arrumo (5.4) pode ser guardado um saco de pó sobresselente.

b) Trocar o elemento de filtragem n° de encomenda 456790



Não aspirar sem elemento de filtragem! Isso pode danificar o motor.

- Abrir as molas de fecho (1.4), retirar a parte superior (1.5),
- virar a alavanca (3.2) e retirar o suporte (3.3),
- retirar o elemento de filtragem usado (3.4) e substituí-lo por um novo,
- recolocar o suporte e virar a alavanca até engatar,
- colocar a parte superior, fechar as molas de fecho.

4.2 Esvaziar o depósito para sujidade

Depois de retirar a parte superior pode esvaziar-se o depósito para sujidade (2.2).

4.3 Pedestal/travão

Virando o pedestal (4.5) evita-se um deslizamento do aspirador móvel. Para o efeito, levantar ligeiramente o aspirador móvel na parte dianteira, e pressionar o pedestal para baixo até engatar. Para soltar o pedestal, pressionar a tecla (4.4).

5 Utilização

O tubo flexível de aspiração (4.2) é ligado por meio da peça angular (4.1) à abertura de aspiração. Durante a utilização, o tubo flexível de aspiração é conduzido através do entalhe (4.3). Na superfície de deposição (5.6) pode fixar-se um Systainer por meio dos quatro fechos (5.5).

5.1 Aspirar materiais secos



Antes de aspirar materiais secos, um saco de filtragem sempre deveria ser colocado no recipiente. Então fica fácil recolher o material aspirado.

Depois de aspirar líquidos, o elemento filtrante fica molhado e entope mais facilmente, quando substâncias secas são aspiradas.

Por este motivo o elemento filtrante deveria ser seco, ou substituído por um outro, antes de começar com a aspiração a seco.

5.2 Aspirar líquidos



Antes de aspirar líquidos, o saco de filtragem deve ser removido por princípio. Recomendamos usar um filtro específico para líquidos.

Ao atingir o nível máximo de enchimento, o indicador de nível (3.1) automaticamente interrompe o processo de aspiração.



Líquidos inflamáveis não podem ser aspirados! Parar o trabalho imediatamente e esvaziar o recipiente para sujidade, quando espuma ou líquido está a aparecer.

5.3 O Sistema Antiestático (AS)

Surgem cargas electrostáticas na mangueira de aspiração, devido à fricção. Estas cargas podem fazer sentir-se, de uma maneira desagradável, no operador, através de choques eléctricos. Para derivar estas cargas electrostáticas, o aparelho aspirador está dotado de um sistema antiestático como padrão. Para tanto, precisa-se, porém, de uma mangueira antiestática.



A função antiestática apenas está assegurada se a ficha estiver introduzida numa tomada com protecção de terra.

6 Depois do trabalho

- Desligar o aparelho aspirador e tirar a ficha da tomada.
- Esvaziar o recipiente para sujidade.
- Introduzir o tubo flexível de aspiração (5.1) e o cabo de ligação (5.2) na parte superior. O cabo de alimentação deve para o efeito ser conduzido através do entalhe (5.3).
- Limpar o aparelho por dentro e por fora,

sujeitando-o à aspiração ou usando um pano.

- Guardar o aparelho aspirador em um recinto seco, protegido contra uso indevido.

7 Disjuntor térmico

Para a protecção contra o aquecimento excessivo, um fusível térmico desliga o aspirador, antes de atingir uma temperatura crítica - desligar o aspirador e deixar arrefecer durante aprox. 5 minutos. Se, decorrido este período, o aspirador não puder ser ligado, é favor entrar em contacto com a assistência técnica da Festool.

8 Conservação e Cuidados



Antes de quaisquer trabalhos de manutenção e conservação, sempre tirar a ficha da tomada!



Todos os trabalhos de manutenção e todas as reparações que exigem abrir a carcaça do motor, só podem ser efectuados por uma oficina autorizada do serviço de atendimento aos clientes.

Pelo menos uma vez por ano o fabricante, ou uma pessoa devidamente instruída, deve realizar uma verificação referente à técnica de segurança, dizendo respeito por ex. à danificação do filtro, à estanquidade do aparelho e à função dos dispositivos de controlo.

9 Acessórios, filtros

Os números de encomenda para acessórios e filtros podem ser encontrados no catálogo Festool ou na Internet sob 'www.festool.com'.

10 Prestação de garantia

Os nossos aparelhos estão ao abrigo de prestação de garantia referente a defeitos do material ou de fabrico de acordo com as regulamentações nacionalmente legisladas, todavia no mínimo 12 meses.

Dentro do espaço dos estados da EU o período de prestação de garantia é de 24 meses (prova através de factura ou recibo de entrega). Danos que se devem em especial ao desgaste natural, sobrecarga, utilização incorrecta ou danos por culpa do utilizador ou qualquer outra utilização que não respeite o manual de instruções ou conhecidos aquando da aquisição, estão excluídos da prestação de garantia. Também se excluem os danos causados pela utilização de acessórios que não sejam originais e materiais de desgaste (p. ex., pratos de lixar).

Reclamações só podem ser reconhecidas caso o aparelho seja remetido todo montado (completo) ao fornecedor ou a um serviço de assistência ao cliente Festool autorizado. O manual de instruções, instruções de segurança, lista de peças de substituição e comprovativo de compra devem ser bem guardados. São válidas, de resto, as actuais condições de prestação de garantia do fabricante.

Nota

Devido aos trabalhos de investigação e desenvolvimento permanentes, reserva-se o direito às alterações das instruções técnicas aqui produzidas.

Технические данные	СТ MINI	СТ MIDI
Потребляемая мощность	400 - 1200 Вт	400 - 1200 Вт
Макс. установленная мощность на штепсельном разъёме аппарата:		
CE	2400 Вт	2400 Вт
CH, DK	1100 Вт	1100 Вт
GB 240 V	1800 Вт	1800 Вт
GB 110 V	500 Вт	500 Вт
AUS	1200 Вт	1200 Вт
Макс. объём потока (воздух), Турбина	168 мд/ч	168 мд/ч
Макс. пониженное давление, Тцмццное знду, Турбина	20 000 Па	20 000 Па
Площадь фильтра	5000 см ²	5000 см ²
Отсасывающий рукав	Ø 27 мм x 3,5 м	Ø 27 мм x 3,5 м
Уровень звуково давления по DIN 60704-1	72 дВ(А)	72 дВ(А)
Объём емкости	10 л	15 л
Габариты Г x Ш x В	430 x 330 x 420 мм	430 x 330 x 470 мм
Масса (без кабеля)	9,5 кг	9,7 кг
Длинна силового кабеля	7,5 м	7,5 м
Вид защиты	IP X4	IP X4

Прилагаемые иллюстрации находятся в начале руководства по эксплуатации.

Значки



Внимание, опасно!



Руководство, соблюдайте инструкции!



Внимание! Данный аппарат содержит вредные виды пыли.



1 Применение по назначению

Пылеудаляющие аппараты предназначены для всасывания опасной для здоровья пыли с ПДК вредных для здоровья веществ до 1 мг/м³ и древесной пыли класса 'L' согласно IEC 60335-2-69. Пылеудаляющие аппараты предназначены для всасывания воды. Пылеудаляющий аппарат предназначен также для сбора воды. Пылеудаляющий аппарат пригоден для профессионального использования в условиях повышенных нагрузок в соответствии с нормами EN 60335-1 и EN 60335-2-69.

2 Указания по технике безопасности

- Применяйте только оригинальные принадлежности и запасные части Festool.



- Внимание! Данный аппарат содержит вредные виды пыли. Его опорожнение и техуход, включая замену фильтра, должны производиться исключительно допущенными для этих работ специалистами, пользующимися защитной оснасткой. До полной установки фильтровальной системы контроля.

- Лицам (включая детей) с ограниченными физическими, сенсорными или умственными способностями или не имеющим необходимого опыта и/или знаний запрещается использовать данный аппарат без присмотра или инструктажа со стороны ответственного лица. Не разрешайте детям играть с аппаратом.

- Эксплуатация аппарата разрешена только в достаточно проветриваемом помещении (соблюдать национальные

правила охраны труда!).

- Запрещается отсасывать искры или горячую стружку.
- Запрещается отсасывать легковоспламеняющуюся или взрывоопасную пыль (напр., магниевую, алюминиевую и т. п.) - опасность взрыва!
- Запрещено отсасывать горючие и взрывоопасные жидкости (например, бензин, растворители и т.п.) - опасность взрыва!
- Запрещено отсасывать агрессивные жидкости / твёрдые материалы (кислоты, щелочи, растворители и т.п.)
- Вынуть вилку из розетки, если аппарат не работает или проходит техуход.
- Запрещается тянуть за кабель при разьединении вилки и розетки!
- Берегите кабель от жары, масел и острых кромок!
- Регулярно проверяйте вилку и кабель! При обнаружении повреждений, их замену должен производить специалист.
- Беречь аппараты от дождя.
- Запрещено поднимать и перевозить аппарат, подвешивая его за ручку к крюку крана или подьёмного механизма!
- Пользование аппаратом разрешено только тем лицам, которые знакомы с его управлением и которым было поручено пользование аппаратом.
- Если была отсосана вредная пыль, то пылеудаляющий аппарат и все его комплектующие должны быть полностью и тщательно отсосаны и промыты (снаружи и изнутри), прежде чем они покинут зараженный участок. Детали, которые не прошли полную очистку должны перевозиться в герметически закрытом пластмассовом мешке.
- по соображениям безопасности подсоединять машину можно только к розетке с заземляющим контактом.

3 Подготовка аппаратуры и ввод в эксплуатацию

3.1 Электрическое подключение



Напряжение в сети и частота должны соответствовать паспортным данным на типовой табличке!



При выключении сетевой проводки пылеудаляющий аппарат должен быть выключен!

3.2 Двухпозиционный выключатель (1.1)

В положении выключателя 0 аппарат выключен, а штепсельный разьём (1.3) обесточен.

Возможно переключение в двух режимах:

а) выключатель в положении "MAN"



Штепсельный разьём аппарата подаёт ток. Перед переключением выключателя в положение "MAN" следить за тем, чтобы присоединенный аппарат был выключен.

Сразу же запускается двигатель отсоса.

б) выключатель в положении "Auto"



Штепсельный разьём аппарата подаёт ток. Перед переключением выключателя в положение "Auto" следить за тем, чтобы присоединенный аппарат был выключен.

Двигатель отсоса включается при включении присоединенного инструмента.

3.3 Регулятор мощности отсоса (1.2)

Данный регулятор служит для изменения мощности отсоса. Это позволяет более точно подойти к выполнению различных задач по отсосу.

3.4 Присоединение электроинструмента

Учитывать максимальную устано-вленную мощность на штепсельном разьёме аппарата (см. "Техническую характеристику")!

Присоединить электроинструмент к штепсельному разьёму аппарата (1.3).



При соединении и разьединении электроинструмента, он должен быть выключен.

4 Принцип действия

4.1 Замена фильтра

При выполнении следующих работ следить за тем, чтобы не распылялась пыль.



Если пыль содержит вредные примеси, пользоваться респиратором Ø2!

a) Смена мешка-пылесборника

№ заказа:

CTL MINI 456772, CTL MIDI 494105

- Открыть зажимные скобы (1.4), снять верхнюю часть (1.5),
- Сменить мешок (2.1) для сбора пыли – см. надпись на мешке,
- Установить на место верхнюю часть, закрыть зажимные скобы.

Примечание: запасные мешки для сбора пыли можно хранить в отсеке для сбора пыли (5.4).

b) Смена фильтрующего элемента

№ заказа: **456790**



Запрещается вытяжка без фильтровального элемента! Это может привести к повреждению электродвигателя.

- Открыть зажимные скобы (1.4), снять верхнюю часть (1.5),
- Откинуть ручку (3.2) и вынуть держатель (3.3),
- Извлечь использованный фильтрующий элемент (3.4) и вложить новый,
- Установить на место держатель и повернуть ручку до фиксации,
- Установить на место верхнюю часть, закрыть зажимные скобы.

4.2 Опорожнение пылесборника

Пылесборник (2.2) можно опорожнить после того, как снята верхняя часть.

4.3 Подставка/тормоз

Ненужное перемещение пылесоса можно предотвратить при помощи подставки (4.5). Для этого необходимо приподнять переднюю часть пылесоса и надавить на подставку движением вниз до фиксации. Подставка убирается нажатием кнопки (4.4).

5 Применение

Всасывающий шланг (4.2) подсоединяется к всасывающему отверстию через угловую муфту (4.1).

Специальные прорези (4.3) служат направляющими при подсоединении всасывающего шланга.

На отсек для укладки шланга (5.6) при помощи четырех зажимов (5.5) можно закрепить фирменный контейнер для инструментов Systainer.

5.1 Отсасывание сухих материалов



Перед отсасыванием сухих материалов в емкость необходимо вложить фильтр-мешок. В таком случае будет легко удалить собранный там материал.

После отсоса жидкостей фильтро-вальный элемент - влажен. Влажный фильтро-вальный элемент быстрее засоряется, если в него всасывать сухие материалы. В связи с этим, перед отсасыванием сухих материалов необходимо просушить влажный фильтровальный элемент или заменить его на сухой.

5.2 Отсасывание жидких материалов



Перед отсасыванием жидкостей обязательно убрать фильтр-мешок. Рекомендуется пользоваться специальным мокрым фильтром.

При достижении максимального уровня наполнения фильтра датчик уровня (3.1) автоматически прерывает отсос.

Категорически запрещено отсасывать горючие жидкости!



При выходе пены или жидкости немедленно прекратить работу и опорожнить грязеуловитель.

5.3 Антистатическая система (AS)

Во время отсоса в результате трения в отсасывающем рукаве образуется статические заряды. Они могут неприятно проявлять себя в виде токоразрядов для лиц, работающих с аппаратом. Для отвода статических зарядов пылеудаляющий аппарат серийно оснащен антистатической системой. Однако для этого необходимо пользоваться антистатическим рукавом.



Антистатическая функция работает только при наличии заземления.

6 После проведенных работ

- выключить пылеудаляющий аппарат и Вынуть вилку из розетки сети
- опорожнить грязеуловитель
- Уложить всасывающий шланг (5.1) и подсоединительный трубопровод (5.2) в верхнюю часть. Для этого сетевой кабель необходимо направлять специальными прорезями (5.3).
- очистить пылеудаляющий аппарат снаружи и внутри, пропылесосив его и промыв
- поместить пылеудаляющий аппарат в сухое помещение, обеспечить защиту от пользования не по назначению.

7 Термобиметаллический предохранитель

С целью защиты вытяжного прибора от перегрева температурный предохранитель выключает его до достижения им критической температуры - Выключите вытяжной прибор и подождите примерно 5 минут до тех пор, пока он не остынет. Если после этого он не включится, то обратитесь в сервисную мастерскую Festool.

8 Обслуживание и уход



Перед началом любой работы с машиной всегда вынимайте штепсель из розетки!



Все работы по обслуживанию и ремонту, которые требуют открывания корпуса двигателя, могут производиться только авторизованной мастерской сервисной службы.

Не менее одного раза в год производитель оборудования или обученное лицо должны производить техосмотр оборудования, например, проверять фильтр на наличие повреждений, герметичность оборудования и действие контрольных устройств.

9 Принадлежности, оильтр

Номера заказа для принадлежностей и оильтр вы найдете в Вашем каталоге Festool или в Интернет по адресу „www.festool.com“.

10 Гарантия

Для наших приборов мы предоставляем гарантию, распространяющуюся на дефекты материала и производства, согласно законодательным предписаниям, действующим в конкретной стране. Минимальный срок действия гарантии 12 месяцев. Для стран-участниц ЕС срок действия гарантии составляет 24 месяца (при предъявлении чека или накладной). Гарантия не распространяется на повреждения, полученные в результате естественного износа/использования, перегрузки, ненадлежащего использования, повреждения по вине пользователя или при использовании вопреки Руководству по эксплуатации, либо известные на момент покупки (уценка товара). Исключается также ущерб, вызванный использованием неоригинальной оснастки и расходных материалов (например, шлифовальных тарелок).

Претензии принимаются только в том случае, если прибор доставлен к поставщику или авторизованный сервисный центр фирмы Festool в неразобранном виде. Сохраняйте Руководство по эксплуатации, инструкции по технике безопасности и товарный чек. В остальном действовать согласно соответствующим условиям предоставления гарантии изготовителя.

Примечание

В связи с постоянными исследованиями и новыми техническими разработками фирма оставляет за собой право на внесение изменений в технические характеристики.

Technické údaje	CT MINI	CT MIDI
Příkon	400 - 1200 W	400 - 1200 W
Jmenovitý příkon na přístrojové zásuvce max.:		
CE	2400 W	2400 W
CH, DK	1100 W	1100 W
GB 240 V	1800 W/500 W	1800 W/500 W
GB 110 V		
AUS	1200 W	1200 W
Množství proudu (vzduchu) max., turbina	168 m ³ /h	168 m ³ /h
Podtlak max., turbina	20 000 Pa	20 000 Pa
Povrchová plocha filtru	5000 cm ²	5000 cm ²
Sací hadice	Ø 27 mm x 3,5 m	Ø 27 mm x 3,5 m
Hladina tlaku vzduchu dle DIN 60704-1	72 dB(A)	72 dB(A)
Objem nádoby	10 l	15 l
Rozměry H x Š x V	430 x 330 x 420 mm	430 x 330 x 470 mm
Hmotnost (bez kabelu)	9,5 kg	9,7 kg
Délka síťového přívodního kabelu	7,5 m	7,5 m
Způsob ochrany	IP X4	IP X4

Uváděné obrázky jsou umístěny na začátku návodu k obsluze.

Obrázkový symbol



Pozor, nebezpečí!



Čtěte návod, pokyny!



Varování: Tento přístroj obsahuje zdraví škodlivé prachy.

1 Používání k určenému účelu

Mobilní vysavače jsou na základě svého určení vhodné pro vysávání a odsávání zdraví škodlivého prachu s hodnotami MAK do 1 mg/m³ odpovídajícího třídě prachu 'L' podle IEC 60335-2-69. Vysavačí přístroje jsou dle ustanoveného použití vhodné pro nasávání vody.

Vysavačí přístroje jsou dle EN 60335-1 a EN 60 335-2-69 vhodné pro zvýšené namáhání při průmyslovém použití.

2 Bezpečnostní pokyny

- Používejte jen originální příslušenství Festool.



- Varování: Tento přístroj obsahuje zdraví škodlivé prachy. Vyprázdňování, jakož i údržbářské práce, včetně výměny filtru smí být prováděné pouze autorizovaný-

mi odbornými pracovníky s příslušným ochranným vybavením. Před zapnutím je nutná kompletní instalace filtračního systému.

- Toto zařízení nesmí používat osoby (včetně dětí) s omezenými fyzickými, smyslovými nebo duševními schopnostmi nebo bez příslušných zkušeností a/nebo vědomostí, kromě případů, kdy na jejich bezpečnost dohlídí kompetentní osoba nebo je tato osoba instruuje, jak se zařízením používá. Na děti je nutné dohlížet, aby bylo zajištěno, že si se zařízením nebudou hrát.
- Přístroj smí být použitý pouze v prostorech s dostatečným větráním (dbejte státních směrnic pro pracovní ochranu).
- Nenasávejte jiskry nebo horké třísky.
- Kromě dřevěného prachu neodsávejte hořlavý nebo výbušný prach (např. hořčík, hliník atd.) - Nebezpečí výbuchu!
- Nenasávat žádné hořlavé anebo explozivní kapaliny (např. benzín, ředidlo a pod.) - Nebezpečí výbuchu!
- Nenasávat žádné agresivní kapaliny / pevné látky (kyseliny, louhy, směsi a pod.)
- Při nepoužívání anebo před údržbářskými pracemi je nutné vytáhnout zástrčku ze zásuvky.
- Zástrčku při vytahování ze zásuvky netáhnout za kabel.
- Chraňte kabel před vysokými teplotami, olejem a ostrými hranami.

- Kontrolujte pravidelně zástrčku a kabel a v případě poškození je nechtejete autorizovanou servisní dílnou obnovit.
- Přístroje nevystavujte dešti.
- Netransportujte a nezvedejte přístroje pomocí jeřábového háku, zavěšeného na rukojeti.
- Přístroj smí používat pouze osoby, které jsou seznámené s obsluhou a které jsou pověřené použitím.
- Při nasátí prachů ohrožujících zdraví musí být přístroj a veškeré příslušenství důkladně vyčištěné odsáním a vytřením (zevnitř i zevně) a to předtím, než se odstraní ze znečištěného obvodu. Části, které nemohly být zcela vyčištěné, se musejí transportovat ve vzduchotěsně uzavřeném sáčku z umělé hmoty.
- Náradí smí být z bezpečnostních důvodů zapojeno jen na uzemněnou síťovou zásuvku.

3 Příprava stroje a uvedení do provozu

3.1 Elektrické připojení



Napětí a kmitočet musí souhlasit s údaji na typovém štítku!



Při zastrčení síťového přívodního kabelu je třeba dbát na to, aby byl vysávací přístroj vypnutý.

3.2 Centrální vypínač (1.1)

V poloze "0" je vysávací přístroj vypnutý a přístrojová zásuvka (1.3) bez napětí.

Možné jsou dva druhy provozu:

a) Poloha přepínače "MAN"



Přístrojová zásuvka je pod napětím. Před přepnutím přepínače do polohy "MAN" je třeba dbát na to, aby byl připojený přístroj vypnutý.

Sací motor ihned běží.

b) Poloha přepínače "Auto"



Přístrojová zásuvka je pod napětím. Před přepnutím přepínače do polohy "Auto" je třeba dbát na to, aby byl připojený přístroj vypnutý.

Sací motor startuje při zapnutí připojeného nástroje.

3.3 Regulátor intenzity sání (1.2)

Na regulátoru intenzity sání se dá regulovat sací výkon. To umožňuje přesné přizpůsobení pro různé sací účely.

3.4 Přípoj elektrického nástroje

Je třeba dbát údajů maximální hodnoty jmenovitého příkonu na přístrojové zásuvce (viz technické údaje)!

Elektrické nástroje připojit na přístrojové zásuvce (1.3).



Dbát na to, aby byl elektrický nástroj při zastrčení a vytáhnutí zástrčky vypnutý.

4 Obsluha

4.1 Výměna filtru

Při následujících pracích je třeba dbát na to, aby se zbytečně nerozvířil prach.



U prachů, které ohrožují zdraví noste ochrannou protiprašnou masku P2!

a) Výměna filtračního vaku

Obj. č.:

CTL MINI 456772, CTL MIDI 494105

- Otevřete uzavírací přezky (1.4), sejměte horní část (1.5),
- vyměňte filtrační vak (2.1) – viz potisk na filtračním vaku,
- horní část nasadte, zaklapněte uzavírací přezky.

Tip: V přihrádce vypouklé části (5.4) můžete mít uložen náhradní filtrační vak.

b) Výměna filtračního prvku

Obj. č.: 456790



Nevysávejte bez filtrační vložky! Mohlo by tak dojít k poškození motoru.

- Otevřete uzavírací přezky (1.4), sejměte horní část (1.5),
- páčku (3.2) přehodte a držák (3.3) vyjměte,
- upotřebenou filtrační vložku (3.4) vyjměte a nahradte novou,
- držák opět založte a páčku přehodte až na doraz,
- horní část nasadte, zaklapněte uzavírací přezky.

4.2 Vyprázdnění nádoby na nečistoty

Po sejmutí horní části lze vyprázdnit nádobu na nečistoty (2.2).

4.3 Stojánek/Brzda

Sklopením stojánku (4.5) se zabrání pojezdu mobilního vysavače. Za tím účelem mobilní vysavač na přední straně lehce nadzvedněte a stojánek sklopte na doraz dolů. Abyste stojánek uvolnili, stiskněte tlačítko (4.4).

5 Používání

Sací hadice (4.2) se připojí kolenem (4.1) na sací otvor.

Při nasazování je sací hadice vedena drážkou (4.3).

Na odkládací plochu (5.6) lze čtyřmi přežkami (5.5) upevnit Systainer.

5.1 Odsávání suchých látek



Před odsáváním suchých látek by měl být vždy v nádobě uložený filtrační vak. Nasátý materiál se dá pak snadněji odstranit.

Po odsávání tekutin je filtrační článek vlhký. Při odsávání suchých látek se vlhký filtrační článek rychleji zanáší. Z tohoto důvodu by se měl filtrační článek před odsáváním suchých látek vysušit anebo vyměnit za suchý článek.

5.2 Sání tekutin



Před odsáváním tekutin se musí zásadně odstranit filtrační vak. Doporučuje se použití speciálního vlhkostního filtru.

Po dosažení maximálního stavu náplně se pomocí ukazatele stavu náplně (3.1) odsávání automaticky vypíná.

Hořlavé tekutiny se nesmějí nasávat!



U výstupu pěny anebo tekutiny je třeba práci okamžitě ukončit a vyprázdnit nádobu na nečistoty.

5.3 Antistatický systém (AS)

Při sání vznikají třením v odsávací hadici elektro-statické náboje. Ty jsou pro obslužnou osobu nepříjemné. Pro odvedení těchto statických nábojů je odsávací přístroj sériově vybavený antistatickým systémem. K tomuto účelu je třeba použít antistatické hadice.



Antistatická funkce je zaručena pouze tehdy, když je zástrčka zapojena do uzemněné síťové zásuvky.

6 Po vykonané práci

- Vysávací přístroj vypnout a vytáhnout síťovou zástrčku ze zásuvky.
- Nádobu na nečistoty vyprázdnit.
- Sací hadici (5.1) a síťový kabel (5.2) ukládejte do horní části. Síťový kabel se v tom případě musí provléci otvorem (5.3).
- Vysávací přístroj skladovat v suchém prostoru, chráněném proti neoprávněnému použití.

7 Tepelná ochrana

K ochraně před přehřátím vypne teplotní pojistka vysavač dříve, než dosáhne kritické teploty - vysavač vypněte a nechte asi na 5 minut zchladnout.

Pokud pak nebude možno vysavač zapnout, obraťte se na opravnu firmy Festool.

8 Údržba a péče



Před každou prací na stroji je nutné vždy vytáhnout síťovou zástrčku ze zásuvky!



Všechny úkony prováděné při údržbě a opravách, které vyžadují otevření krytu motoru, smí provádět pouze autorizovaná servisní dílna.

Nejméně jednou ročně je nutná bezpečnostní technická inspekce výrobcem anebo kompetentní osobou, např. kontrola poškození filtru, těsnosti přístroje a funkce kontrolních zařízení.

9 Příslušenství, filtr

Evidenční čísla objednání pro příslušenství a filtr naleznete ve Vašem katalogu Festool, nebo na internetu pod „www.festool.com“.

10 Záruka

Pro naše přístroje poskytujeme záruku na materiální nebo výrobní vady podle zákonných ustanovení dané země, minimálně však 12 měsíců. Ve státech Evropské unie je záruční doba 24 měsíců (prokázání fakturou nebo dodacím listem). Škody vyplývající z přirozeného opotřebení, přetěžování, nesprávného zacházení, resp. škody zaviněné uživatelem nebo způsobené použitím v rozporu s návodem k obsluze, nebo škody, které byly při nákupu známy, jsou ze záruky vyloučeny. Rovněž jsou vyloučeny škody, které byly způsobeny použitím neoriginálního příslušenství a spotřebního materiálu (např. brusné talíře). Reklamace mohou být uznány pouze tehdy, pokud bude strojek v nerozebraném stavu zaslán zpět dodavateli nebo autorizovanému servisnímu středisku Festool. Dobře si uschovejte návod k obsluze, bezpečnostní pokyny, seznam náhradních dílů a doklad o koupi. Jinak platí vždy dané aktuální záruční podmínky výrobce.

Poznámka: Díky neustálému výzkumu a vývoji jsou změny zde uváděných technických údajů vyhrazeny.

Dane techniczne	CT MINI	CT MIDI
Moc przyjmowana	400 - 1200 W	400 - 1200 W
Moc przyłączeniowa na gniazdku urządzenia maks.:		
CE	2400 W	2400 W
CH, DK	1100 W	1100 W
GB 240 V	1800 W	1800 W
GB 110 V	500 W	500 W
AUS	1200 W	1200 W
Natężenie przepływu (powietrze) maks., turbina	168 m ³ /h	168 m ³ /h
Podciśnienie maks., turbina	20 000 Pa	20 000 Pa
Powierzchnia filtra	5000 cm ²	5000 cm ²
Wąż zasysający	Ø 27 mm x 3,5 m	Ø 27 mm x 3,5 m
Poziom hałasu według normy DIN 60704-1	72 dB(A)	72 dB(A)
Pojemność zbiornika	10 l	15 l
Wymiary T x B x H	430 x 330 x 420 mm	430 x 330 x 470 mm
Ciężar (bez kabla)	9,5 kg	9,7 kg
Długość przewodu zasilania sieciowego	7,5 m	7,5 m
Rodzaj zabezpieczenia	IP X4	IP X4

Wymienione ilustracje znajdują się na początku instrukcji eksploatacji.

Symbole



Uwaga, niebezpieczeństwo!



Instrukcja, przeczytać zalecenia!



Ostrzeżenie: Urządzenie zawiera pyły szkodliwe dla zdrowia.

1 Zastosowanie zgodne z przeznaczeniem

Zgodnie z przeznaczeniem odkurzacz mobilny nadają się do zasysania i odsysania pyłów szkodliwych dla zdrowia o wartościach MAK 1 mg/m³ odpowiadających kategorii 'L' zgodnie z normą IEC 60335-2-69. Odkurzacz przemysłowy przeznaczony jest do zasysania wody.

Odkurzacz przemysłowy przeznaczony jest do zastosowania ze zwiększonym obciążeniem w użytkowaniu przemysłowym i w rzemiośle zgodnie z normami EN 60335-1 i EN 60335-2-69.

2 Uwagi dotyczące bezpieczeństwa

- Należy stosować wyłącznie oryginalne wyposażenie firmy Festool.



- **Ostrzeżenie:** Urządzenie zawiera pyły szkodliwe dla zdrowia. Opróżnianie, przeglądy i konserwacje, z wymianą filtra wyłącznie, może przeprowadzić tylko specjalista posiadający autoryzację z zastosowaniem odpowiedniego wyposażenia ochronnego. Nie włączać, przed zamontowaniem kompletnego systemu filtrów.
- Urządzenie to nie jest przeznaczone do korzystania przez osoby (włącznie z dziećmi) o ograniczonych zdolnościach fizycznych, czuciowych lub umysłowych, lub którym brakuje doświadczenia oraz/lub wiedzy chyba, że są one nadzorowane przez osobę odpowiedzialną za ich bezpieczeństwo lub otrzymają instrukcje, w jaki sposób należy korzystać z urządzenia. Dzieci powinny być nadzorowane dla zapewnienia, że nie będą się bawiły urządzeniem.
- Urządzenie można eksploatować tylko w

pomieszczeniu o wystarczającym przewietrzaniu (przestrzegać krajowych przepisów bezpieczeństwa i higieny pracy).

- Nie wolno wsysać żadnych iskier lub gorących wiórów.
- Za wyjątkiem pyłu drzewnego nie wolno wsysać żadnych palnych lub wybuchowych pyłów (np. z magnezu, aluminium itp.) - **niebezpieczeństwo wybuchu!**
- Nie wolno zasysać żadnych cieczy palnych, ani wybuchowych (np. benzyna, rozcieńczalnik itd.) - **niebezpieczeństwo wybuchu!**
- Nie wolno zasysać cieczy, ani stałych substancji agresywnych (np. kwasy, ługi, rozpuszczalniki itd.).
- Po użyciu urządzenia i przed przystąpieniem do przeglądu i konserwacji wyjąć wtyczkę z gniazdka sieciowego.
- Przy wyjmowaniu wtyczki z gniazdka sieciowego nie ciągnąć za przewód elektryczny.
- Przewód elektryczny chronić przed działaniem ciepła, oleju i zetknięciem z ostrymi kantami.
- Regularnie sprawdzać wtyczkę i przewód elektryczny, a w razie ich uszkodzenia zlecić wymianę w autoryzowanym punkcie serwisowym.
- Nie pozostawiać urządzeń na deszczu.
- Do podnoszenia urządzenia za uchwyt i jego przenoszenia nie używać haków dźwigów, ani podnośników.
- Urządzenie mogą stosować tylko osoby, które przeszkolone zostały w jego obsłudze, i którym zlecono obsługę urządzenia.
- Jeżeli zasysano pyły szkodliwe dla zdrowia, należy urządzenie i jego wyposażenie dokładnie wyczyścić z zewnątrz i wewnątrz poprzez odsysanie i wymycie, jeszcze przed opuszczeniem zanieczyszczonego obszaru. Części, które nie mogą być dokładnie wyczyszczone, należy zamknąć szczelnie na czas transportu w worku z tworzywa sztucznego.
- Ze względów bezpieczeństwa urządzenie może być podłączane wyłącznie do gniazda wtykowego z uziemieniem ochronnym.

3 Przygotowanie urządzenia i uruchomienie

3.1 Podłączenie do instalacji elektrycznej



Napięcie sieci oraz częstotliwość muszą zgadzać się z podanymi wartościami na tabliczce znamionowej!



Przy wkładaniu wtyczki urządzenia do gniazdka sieciowego zwrócić uwagę, aby odkurzacz był wyłączony.

3.2 Włączanie/wyłączanie (1.1)

Jeżeli wyłącznik znajduje się w pozycji 0, odkurzacz jest wyłączony i gniazdko urządzenia (1.3) nie jest pod napięciem.

Możliwe są dwa tryby pracy:

a) Pozycja wyłącznika "MAN"



Gniazdko urządzenia jest pod napięciem. Przy przekręcaniu wyłącznika do pozycji "MAN" zwrócić uwagę, aby przyłączone narzędzie było wyłączone.

Silnik zasysający włącza się natychmiast.

b) Pozycja wyłącznika "Auto"



Gniazdko urządzenia jest pod napięciem. Przy przekręcaniu wyłącznika do pozycji "Auto" zwrócić uwagę, aby przyłączone narzędzie było wyłączone.

Silnik włącza się przy włączeniu przyłączonego narzędzia.

3.3 Regulator siły ssania (1.2)

Za pomocą regulatora siły ssania można zmieniać moc ssania. Umożliwia to precyzyjne dopasowanie do różnorodnych zadań.

3.4 Przyłączanie narzędzia elektrycznego

Zwrócić uwagę na maksymalną moc przyłączeniową gniazdka urządzenia (patrz "Dane techniczne")!

Narzędzie elektryczne przyłączyć do gniazdka urządzenia (1.3).



Zwrócić uwagę, aby narzędzie elektryczne było wyłączone przy jego przyłączaniu.

4 Obsługa

4.1 Wymiana filtra

Przy opisanych niżej pracach należy zwrócić uwagę, aby nie wzniecać niepotrzebnie pyłu.



W przypadku pyłów szkodliwych dla zdrowia założyć maskę ochronną typu P2!

a) Wymiana worka filtracyjnego numer katalogowy:

CTL MINI 456772, CTL MIDI 494105

- Otworzyć klamry zamykające (1.4), zdjąć górny element (1.5),
- Wymienić worek filtrujący (2.1) – patrz nadruk na worku filtrującym,
- Nałożyć górny element, zamknąć klamry zamykające.

Zalecenie: W skrytce (5.4) można przechowywać zamienny worek filtrujący.

b) Wymiana elementu filtrującego numer katalogowy: 456790



Nie wolno odkurzać bez elementu filtracyjnego! Może to spowodować uszkodzenie silnika.

- Otworzyć klamry zamykające (1.4), zdjąć górny element (1.5),
- Przełożyć dźwignię (3.2) i zdjąć uchwyt (3.3),
- wyjąć zużyty element filtracyjny (3.4) i zastąpić go nowym elementem,
- Ponownie włożyć uchwyt i przełożyć dźwignię aż do zatrzaśnięcia,
- Nałożyć górny element, zamknąć klamry zamykające.

4.2 Opróżnianie pojemnika na zanieczyszczenia

Po zdjęciu górnego elementu można opróżnić pojemnik na zanieczyszczenia (2.2).

4.3 Stojak / hamulec

Przełożenie stojaka (4.5) zapobiega odczaniu się odkurzacza mobilnego. W tym celu należy lekko unieść odkurzacza mobilny z przodu i nacisnąć stojak w dół aż do zatrzaśnięcia.

W celu odblokowania stojaka nacisnąć przycisk (4.4).

5 Zastosowanie

Wąż ssący (4.2) podłączany jest za pomocą elementu kąowego (4.1) do otworu ssącego.

W czasie użytkowania wąż ssący wyprowadzony jest przez otwór (4.3).

Na powierzchni do odkładania narzędzi (5.6) można przymocować systemer za pomocą czterech zamknięć (5.5).

5.1 Zasysanie suchych substancji



Przed zasysaniem suchych substancji należy zawsze włożyć do zbiornika worek filtracyjny. Zassaną substancję można wtedy łatwo usunąć.

Po zasysaniu cieczy element filtrujący jest wilgotny. Przy zasysaniu substancji suchych wilgotny element filtrujący zatyka się szybciej. Z tego względu wilgotny element filtrujący należy wysuszyć lub wymienić na suchy przed przystąpieniem do zasysania substancji suchych.

5.2 Zasysanie cieczy



Przed zasysaniem cieczy należy z reguły usunąć worek filtracyjny. Zaleca się zastosowanie specjalnego filtra do zanieczyszczeń mokrych.

Po osiągnięciu maksymalnej wysokości napełnienia wskaźnik poziomu napełnienia (3.1) przerywa automatycznie zasysanie. Nie wolno zasysać cieczy palnych!



Jeżeli z urządzenia zacznie wydobywać się piana lub ciecz, należy natychmiast przerwać pracę i opróżnić zbiornik zanieczyszczeń.

5.3 System Antistatic (AS)

W czasie zasysania następuje naładowania statyczne wywołane poprzez tarcie w węży ssącym. Może się ono dać zauważyć osobie obsługującej poprzez nieprzyjemne wyładowania prądu. W celu odprowadzenia naładowania statycznego odkurzacza wyposażony jest seryjnie w system Antistatic. Do tego konieczne jest jednak zastosowanie węża antystatycznego typu Antistatic.



Działanie funkcji Antistatic zapewnione jest wyłącznie w przypadku podłączenia urządzenia do gniazda wtykowego z uziemieniem ochronnym.

6 Po zakończeniu pracy

- Odkurzacz wyłączyć i wyjąć wtyczkę z gniazdka sieciowego.
- Zbiornik zanieczyszczeń opróżnić.
- Włożyć wąż ssący (5.1) i przewód zasilający (5.2) do górnego elementu. W tym celu przewód zasilający musi być wprowadzony przez otwór (5.3).
- Odkurzacz wyczyścić z zewnątrz i wewnątrz poprzez odsysanie i wytarcie.
- Odkurzacz odstawić do suchego pomieszczenia, zabezpieczyć przed niepowołanym użyciem.

7 Bezpiecznik temperaturowy

W celu ochrony przed przegarzaniem zabezpieczenie przed nadmierną temperaturą wyłącza odkurzacz przed uzyskaniem przez niego krytycznej temperatury - wyłączyć odkurzacz i pozostawić do ostygnięcia przez ok. 5 min.

Jeżeli odkurzacz nie da się ponownie włączyć, zwrócić się do zakładu naprawczego Festool.

8 Przegląd, konserwacja i czyszczenie



Przed przystąpieniem do wykonywania jakichkolwiek prac przy maszynie należy zawsze wyciągać wtyczkę z gniazda!



Wszystkie prace konserwacyjne i naprawcze, które wymagają otwarcia obudowy silnika, mogą być wykonywane wyłącznie przez upoważniony warsztat serwisowy.

Co najmniej raz w roku producent lub osoba przez niego upoważniona musi przeprowadzić kontrolę techniczną zabezpieczeń, np. uszkodzenie filtra, szczelność urządzenia i działanie systemów kontrolnych.

9 Wyposażenie, filtra

Numery do zamówienia wyposażenia i filtra znajdziecie Państwo w katalogu firmy Festool lub w internecie pod adresem „www.festool.com”.

10 Gwarancja

Na urządzenia produkcji naszej firmy udzielamy gwarancji z tytułu wad materiałowych i produkcyjnych zgodnie z przepisami ustawowymi danego kraju jednakże, co najmniej 12 miesięcy. Na terenie Stanów Zjednoczonych i Unii Europejskiej, okres gwarancyjny wynosi 24 miesiące (dowód w postaci rachunku lub dowodu dostawy). Uszkodzenia, których przyczyną jest naturalne zużycie / starcie, przeciążenie, nieprawidłowa eksploatacja względnie uszkodzenia, za które winę ponosi użytkownik lub powstałe w wyniku użycia niezgodnego z opisem w instrukcji eksploatacji względnie, które znane były w momencie zakupu, są wyłączone z roszczeń gwarancyjnych. Nie są również uwzględniane szkody, powstałe w wyniku stosowania nieoryginalnego wyposażenia i materiałów użytkowych (np. talerze szlifierskie).

Reklamacje mogą zostać uznane wyłącznie wtedy, jeśli urządzenie zostanie odesłane w stanie nierozłożonym do dostawcy lub jednego z autoryzowanych warsztatów serwisowych firmy Festool. Instrukcję eksploatacji, zalecenia odnośnie bezpieczeństwa pracy, listę części zamiennych oraz dowód zakupu należy przechowywać w miejscu dobrze zabezpieczonym. Ponadto obowiązują aktualne warunki gwarancyjne producenta.

Uwaga

Ze względu na stały postęp prac eksperymentalnych i rozwojowych zastrzega się możliwość zmiany zamieszczonych danych technicznych.

McGrp.Ru



Сайт техники и электроники

Наш сайт McGrp.Ru при этом не является просто хранилищем [инструкций по эксплуатации](#), это живое сообщество людей. Они общаются на форуме, задают вопросы о способах и особенностях использования техники. На все вопросы очень быстро находят ответы от таких же посетителей сайта, экспертов или администраторов. Вопрос можно задать как на форуме, так и в специальной форме на странице, где описывается интересующая вас техника.